

Produkt wycofany ze sprzedaży.

## Karta produktu: ZAMYKACZ DRZWIOWY RAMIENIOWY DC 1 DO 60KG SZARY

# NOVET



Indeks: DC-DC1-G

Klasyfikacja wg normy EN 1154

4 8 3 1 1 3

Producent:	Dorcas
Wykończenie:	Szare
Certyfikat CE:	Tak
Do drzwi:	Przeciwpożarowych
Siła zamykania (N):	2-4
Ciężar drzwi (kg):	61
Szerokość drzwi (mm):	850-1100
Trwałość:	500 000 cykli

## Warianty produktu

Indeks	Cena
ZAMYKACZ DRZWIOWY RAMIENIOWY DC 1 DO 60KG SZARY DC-DC1-G	49,20 zł VAT 23%

## Opis produktu

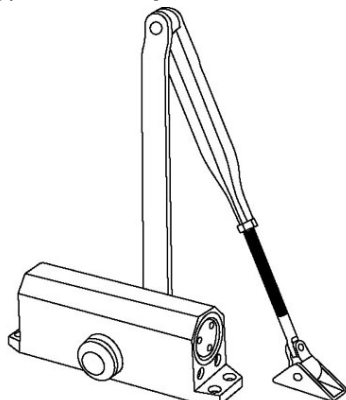
Zamykacz drzwiowy DC 1 z ramieniem standardowym.

- **Montowany nawierzchniowo** na skrzydle drzwiowym.
- Odpowiedni **do zastosowania w drzwiach przeciwpożarowych**.
- Występuje w wykończeniu **w kolorze szarym**.

## Zgodność z normą EN 1154

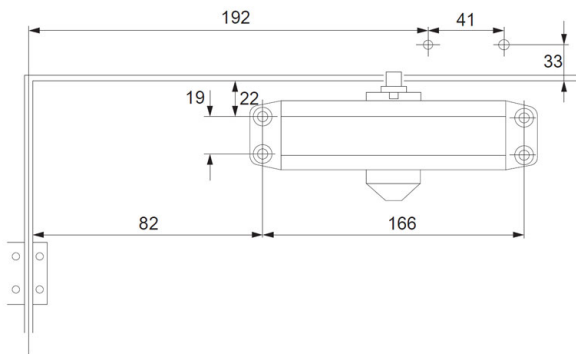
Sklassyfikowany według europejskiej normy **EN 1154**, posiada oznaczenie CE. **Umożliwia regulację prędkości zamykania i domknięcia skrzydła** drzwi. Siła zamykania (EN): 2-4.

Został wyprodukowany na terenie Unii Europejskiej w fabryce należącej do marki **Dorcas**.



## Zastosowanie

Przedstawione informacje nie stanowią oferty handlowej w rozumieniu art.66 §1 Kodeksu Cywilnego. Ze względu na ciągle poszerzanie asortymentu niektóre informacje mogą być nieaktualne. NOVET Spółka z o.o. zastrzega sobie prawo do dokonywania zmian oraz poprawiania treści udostępnianych w serwisie [www.novet.eu](http://www.novet.eu) w każdym czasie i w dowolnym zakresie bez wcześniejszego powiadomienia użytkowników. Kolory mają charakter orientacyjny i ze względu na technologię reprodukcji mogą się one różnić od rzeczywistych kolorów produktu.



## Parametry drzwi

Zamykacz drzwiowy DC 1 jest **dedykowany do montażu na skrzydłach drzwiowych o ciężarze do 60 kg** oraz szerokości od 850 do 1100 mm. Można instalować go zarówno na lewych, jak i na prawych skrzydłach drzwi.

## Test 500 000 cykli pracy

Zamykacz **został przetestowany na 500 000 cykli pracy**, co oznacza, że można stosować go w drzwiach znajdujących się w pomieszczeniach / budynkach o wysokiej częstotliwości użytkowania np. w obiektach użyteczności publicznej.

## Dokumenty techniczne

### Certyfikat ift Rosenheim

Właściwości i parametry techniczne zamykacza potwierdza **certyfikat renomowanego niemieckiego instytutu ift Rosenheim**.



## Informacje o marce

**DORCAS**

**Choose experience**  
More than 45 years leading projects in Spain



**Dorcas** to hiszpański producent wysokiej klasy, certyfikowanych **elektrozaczepów** oraz **zamykaczy drzwiowych**. W ofercie marki znajdziemy także **zwory elektromagnetyczne** oraz **trzymacze drzwiowe**. Firma cieszy się dużą popularnością i renomą nie tylko na Półwyspie Iberyjskim.

Produkty z logo marki można spotkać między innymi na lotniskach w **El Prat, Walencji, Bilbao, Sewilli, Paryżu** oraz **Warnie**, a także w znanych na całym świecie futurystycznych wieżowcach **Burj al Arab, Burj Khalifa** i **Dubai Palm**.

Przedstawione informacje nie stanowią oferty handlowej w rozumieniu art.66 §1 Kodeksu Cywilnego. Ze względu na ciągle poszerzanie asortymentu niektóre informacje mogą być nieaktualne. NOVET Spółka z o.o. zastrzega sobie prawo do dokonywania zmian oraz poprawiania treści udostępnianych w serwisie [www.novet.eu](http://www.novet.eu) w każdym czasie i w dowolnym zakresie bez wcześniejszego powiadomienia użytkowników. Kolory mają charakter orientacyjny i ze względu na technologię reprodukcji mogą się one różnić od rzeczywistych kolorów produktu.