



Indeks: 372100003  
Kod EAN: 8020614518854

Klasyfikacja wg normy EN 1154

4 8 3 1 1 3

Producent:	ISEO
Wykończenie:	Srebrne
Certyfikat CE:	Tak
Do drzwi:	Przeciwpożarowych
Siła zamykania (N):	2-4
Ciężar drzwi (kg):	100
Szerokość drzwi (mm):	1100
Trwałość:	500 000 cykli

## Warianty produktu

Indeks	Cena
ZAMYKACZ DRZWIOWY RAMIENIOWY IS 60 DO 100KG SREBRNY 372100003	243,42 zł VAT 23%
ZAMYKACZ DRZWIOWY RAMIENIOWY IS 60 DO 100KG BIAŁY 372100004	295,73 zł VAT 23%
ZAMYKACZ DRZWIOWY RAMIENIOWY IS 60 DO 100KG CZARNY 372100005	295,73 zł VAT 23%
ZAMYKACZ DRZWIOWY RAMIENIOWY IS 60 Z FUNKCJĄ PRZYTRZYMANIA OTWARCIA (HOLD OPEN) DO 100KG SREBRNY 372101003	366,66 zł VAT 23%
ZAMYKACZ DRZWIOWY RAMIENIOWY IS 60 Z FUNKCJĄ PRZYTRZYMANIA OTWARCIA (HOLD OPEN) DO 100KG BIAŁY 372101004	366,66 zł VAT 23%
ZAMYKACZ DRZWIOWY RAMIENIOWY IS 60 Z FUNKCJĄ PRZYTRZYMANIA OTWARCIA (HOLD OPEN) DO 100KG CZARNY 372101005	366,66 zł VAT 23%

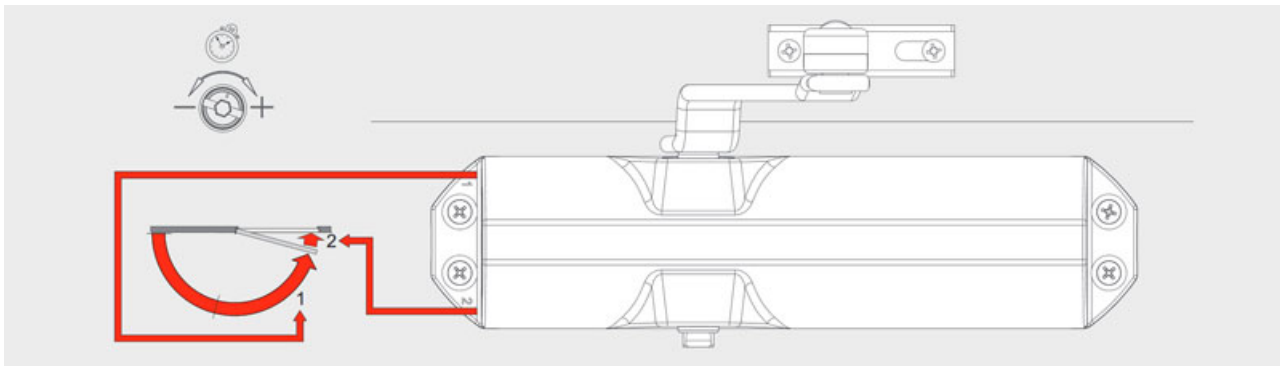
## Opis produktu

Zamykacz drzwiowy **wyposażony w ramię standardowe**. Montowany nawierzchniowo na skrzydle drzwiowym. Odpowiedni do **zastosowania w drzwiach przeciwpożarowych**. Siła zamykania (EN): 2-4. Występuje w wykończeniu w kolorze srebrnym.

## Wygodna regulacja

Zamykacz zapewnia **możliwość regulacji prędkości zamykania drzwi** w zakresie od 180° do 15° oraz **szybkości domykania** w zakresie od 15° do 0°. Wszystkie **zawory znajdują się w przedniej części zamykacza**, co ułatwia wykonywanie regulacji.

Przedstawione informacje nie stanowią oferty handlowej w rozumieniu art.66 §1 Kodeksu Cywilnego. Ze względu na ciągle poszerzanie asortymentu niektóre informacje mogą być nieaktualne. NOVET Spółka z o.o. zastrzega sobie prawo do dokonywania zmian oraz poprawiania treści udostępnianych w serwisie [www.novet.eu](http://www.novet.eu) w każdym czasie i w dowolnym zakresie bez wcześniejszego powiadomienia użytkowników. Kolory mają charakter orientacyjny i ze względu na technologię reprodukcji mogą się one różnić od rzeczywistych kolorów produktu.



## Zastosowanie



## Parametry drzwi

Prezentowany model zamykacza IS 60 jest odpowiedni do zastosowania w skrzydłach drzwiowych o **maksymalnej wadze 100 kg** oraz **maksymalnej szerokości 1100 mm**, w tym w drzwiach przeciwpożarowych.

## Test na 500 000 cykli pracy

Zamykacz został **przetestowany na 500 000 cykli pracy**, co oznacza, że można go stosować w drzwiach znajdujących się w pomieszczeniach oraz **budynkach o wysokiej częstotliwości użytkowania** np. w obiektach użyteczności publicznej.

## Dokumenty techniczne

### Jakość potwierdzona badaniami

Zamykacz został sklasyfikowany według europejskiej normy **EN 1154** i posiada **oznaczenie CE**. Właściwości i parametry techniczne zamykacza potwierdza **certyfikat niemieckiego instytutu badawczego MPA NRW**.

