

Produkt do wycofania lub wycofany ze sprzedaży. Przejdź do nowej wersji produktu.

Karta produktu: ZAWIAS WPUSZCZANY KUBICA K6200 LAKIEROWANY NA CZARNO

NOVET



Indeks: **KB-K6200-NR**

Klasyfikacja wg normy ETA-17/0575

2 7 2 1 1 4 0 7

Producent:	Koblenz
Wykończenie:	Lakierowane na czarno
Materiał:	Znal
Do drzwi:	Przeciwpożarowych
Nośność dla 2 zawiasów (kg):	45
Nośność dla 3 zawiasów (kg):	60
Nośność dla 4 zawiasów (kg):	60
Minimalna grubość drzwi (mm):	32
Cechy szczególne:	5 osi obrotu
Regulacja 3D:	Tak
Rodzaj drzwi:	Bez przyłgi
Materiał drzwi:	Drewniane

Warianty produktu

Indeks	Wykończenie:	Materiał:	Minimalna grubość drzwi (mm):	Cena
ZAWIAS WPUSZCZANY KUBICA K6200 LAKIEROWANY NA CZARNO KB-K6200-NR	Lakierowane na czarno	Znal	32	118,79 zł VAT 23%
ZAWIAS WPUSZCZANY KUBICA K6200 LAKIEROWANY NA BIAŁO RAL 9016 K 6200 BI HD	Lakierowane na biało RAL 9016	Znal	32	131,02 zł VAT 23%
ZAWIAS WPUSZCZANY KUBICA K6200 HD CHROMOWANY MATOWY K 6200 CS HD	Chromowane matowe	Znal	32	131,12 zł VAT 23%
ZAWIAS WPUSZCZANY KUBICA K6200 HD (WKRĘCANE NAKŁADKI) CHROMOWANY MATOWY K 6200 CS HD CV	Chromowane matowe	Znal	32	126,08 zł VAT 23%
ZAWIAS WPUSZCZANY KUBICA K6200 HD CHROMOWANY MATOWY [OPAKOWANIE PRZEMYSŁOWE] K 6200 CS HD NO	Chromowane matowe	Znal	32	120,07 zł VAT 23%

Przedstawione informacje nie stanowią oferty handlowej w rozumieniu art.66 §1 Kodeksu Cywilnego. Ze względu na ciągle poszerzanie asortymentu niektóre informacje mogą być nieaktualne. NOVET Spółka z o.o. zastrzega sobie prawo do dokonywania zmian oraz poprawiania treści udostępnianych w serwisie www.novet.eu w każdym czasie i w dowolnym zakresie bez wcześniejszego powiadomienia użytkowników. Kolory mają charakter orientacyjny i ze względu na technologię reprodukcji mogą się one różnić od rzeczywistych kolorów produktu.

Indeks	Wykończenie:	Materiał:	Minimalna grubość drzwi (mm):	Cena
ZAWIAS WPUSZCZANY KUBICA K6200 LAKIEROWANY NA CZARNO K 6200 NR HD	Lakierowane na czarno	Znal	32	131,02 zł VAT 23%
ZAWIAS WPUSZCZANY KUBICA K6200 HD NIKLOWANY MATOWY K 6200 NS HD	Niklowane matowe	Znal	32	131,12 zł VAT 23%
ZAWIAS WPUSZCZANY KUBICA K6200 HD POZŁACANY K 6200 OR HD	Pozłacane	Znal	32	154,78 zł VAT 23%

Opis produktu

Zawias wpuszczany z możliwością regulacji w trzech płaszczyznach (poziomej, pionowej oraz głębokości) dedykowany do drzwi drewnianych bezprzylgowych.

Wytrzymały zawias pięcioosiowy

Odpowiedni do skrzydeł o minimalnej grubości 32 mm. **Pięć osi obrotu** stanowi gwarancję wieloletniej, bezawaryjnej pracy zawiasu. Prawdłowo zamontowane na skrzydle zawiasy Kubica K6200 umożliwiają pełne otwarcie drzwi do 180°.

Prezentowany model jest **dostępny w wykończeniu lakierowanym na czarno** i posiada wciskane nakładki.

Dokumenty techniczne i badania

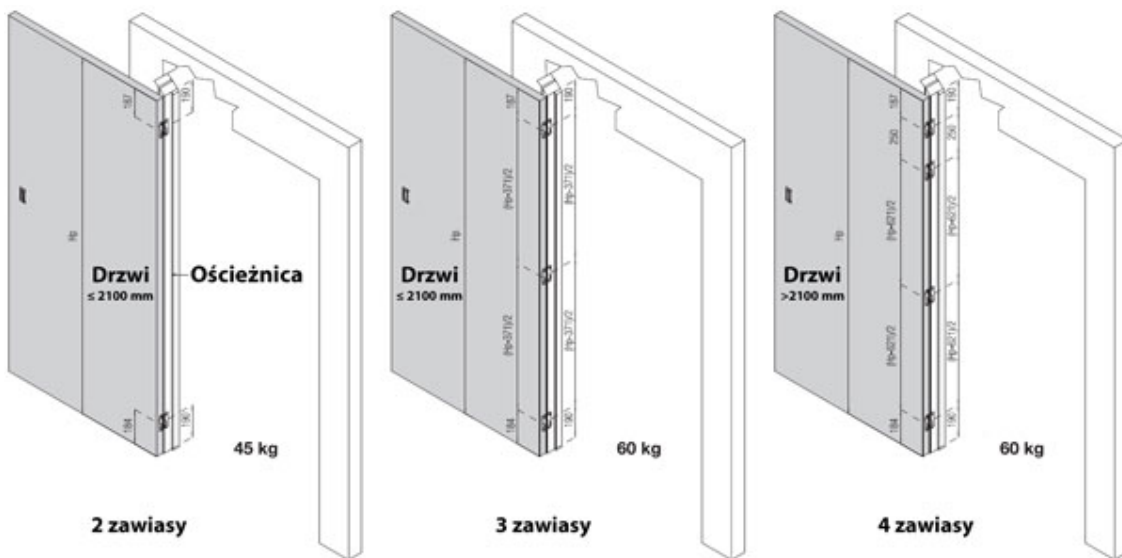
Model Kubica K6200 został **przetestowany na 200 000 cykli pracy**. Jego wysoką jakość wykonania, wytrzymałość i niezawodność potwierdza **Deklaracja Właściwości Użytkowych**, opublikowana przez producenta - firmę Krona Koblenz oraz certyfikat **Stołości Właściwości Użytkowych** niemieckiego instytutu **ift Rosenheim**.

Odporność ogniowa

Zawias Kubica K6200 został przebadany na **30 minut odporności ogniowej** co sprawia, że może być stosowany w drzwiach przeciwpożarowych i/lub dymoszczelnych. Potwierdza to **raport z badań** przeprowadzonych w austriackim instytucie **IBS Linz** (Institut für Brandschutztechnik und Sicherheitsforschung).



Nośność



Nośność dla 2 / 3 zawiasów

Para zawiasów Kubica K6200 zamontowana na drzwiach drewnianych o wymiarach 600/900 na 2100 oferuje nośność **45 kg**, a trzy zawiasy zapewniają nośność **60 kg**. W przypadku skrzydła o wysokości przekraczającej 2100 mm konieczne jest zamontowanie **czterech zawiasów**.

Zastosowanie

Zawiasy Kubica K6200 **mogą zostać zamontowane zarówno na drzwiach lewych, jak i na drzwiach prawych**. Są odpowiednie do zastosowania zarówno w drzwiach znajdujących się w **domach / mieszkaniach**, jak i w **objektach**

Przedstawione informacje nie stanowią oferty handlowej w rozumieniu art.66 §1 Kodeksu Cywilnego. Ze względu na ciągle poszerzanie asortymentu niektóre informacje mogą być nieaktualne. NOVET Spółka z o.o. zastrzega sobie prawo do dokonywania zmian oraz poprawiania treści udostępnianych w serwisie www.novet.eu w każdym czasie i w dowolnym zakresie bez wcześniejszego powiadomienia użytkowników. Kolory mają charakter orientacyjny i ze względu na technologię reprodukcji mogą się one różnić od rzeczywistych kolorów produktu.

użyteczności publicznej.

Prawidłowy montaż

Podczas instalacji należy zwrócić uwagę na to, aby **zachować odpowiedni dystans pomiędzy poszczególnymi zawiasami**. Niezbędne jest też zamontowanie górnego / dolnego zawiasu w prawidłowej odległości od górnej / dolnej krawędzi skrzydła, w taki sposób, jak zostało to zaprezentowane na zamieszczonym obok obrazku.

Regulacja 3D

Po zamontowaniu zawiasów ich **położenie można regulować w trzech płaszczyznach** (poziomej / pionowej / głębokości) za pomocą zwykłego klucza imbusowego.

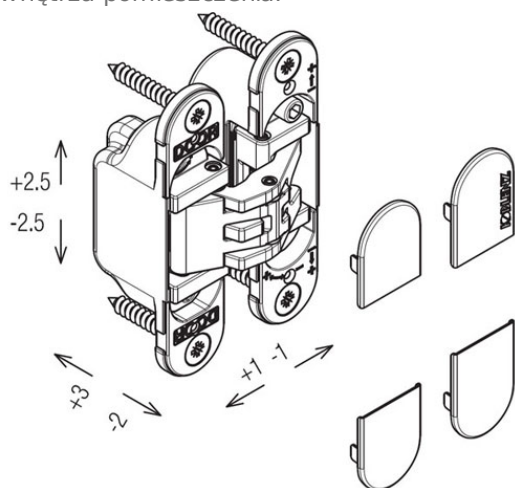
Regulacja pozioma: **+3/- 2 mm**

Regulacja pionowa: **+/- 2,5 mm**

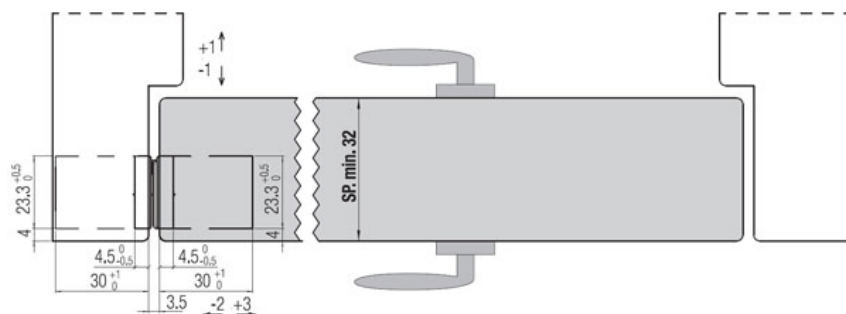
Regulacja głębokości: **+/- 1 mm**

Regulacja położenia zawiasów jest niezbędna w celu zapewnienia prawidłowej pracy skrzydła oraz wyeliminowania jego zahaczania o ościeżnicę i/lub podłogę, co przekłada się na zwiększenie komfortu użytkownika drzwi.

Dzięki starannemu wyregulowaniu zawiasów **zwiększa się także szczelność skrzydła** co pozwala ograniczyć straty ciepła. Dodatkowo **poprawia się akustyka drzwi** co oznacza, że mniejsza ilość dźwięków z zewnątrz dociera do wnętrza pomieszczenia.



Głębokość frezowania



Warto mieć na uwadze fakt, że **minimalna głębokość frezowania w ościeżnicy**, niezbędna do prawidłowego zamontowania zawiasów wynosi **30 mm**.

Przedstawione informacje nie stanowią oferty handlowej w rozumieniu art.66 §1 Kodeksu Cywilnego. Ze względu na ciągle poszerzanie asortymentu niektóre informacje mogą być nieaktualne. NOVET Spółka z o.o. zastrzega sobie prawo do dokonywania zmian oraz poprawiania treści udostępnianych w serwisie www.novet.eu w każdym czasie i w dowolnym zakresie bez wcześniejszego powiadomienia użytkowników. Kolory mają charakter orientacyjny i ze względu na technologię reprodukcji mogą się one różnić od rzeczywistych kolorów produktu.

Poprawne i pewne osadzenie zawiasów oraz **wyeliminowanie ewentualnych luzów** jest konieczne w celu zapewnienia prawidłowego działania w każdych drzwiach, zwłaszcza tych intensywnie użytkowanych.

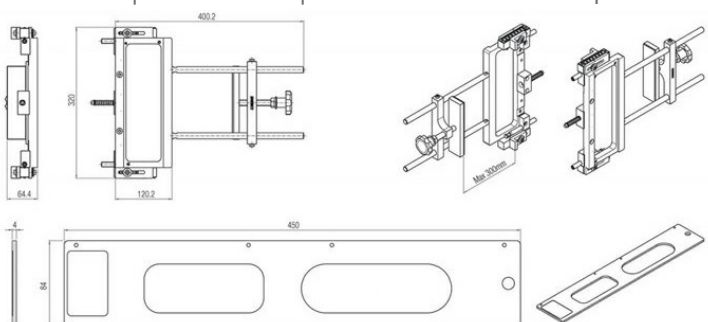
Akcesoria dodatkowe

Na osobne zamówienie można zaopatrzyć się w specjalny aluminiowy przyrząd do montażu, umożliwiający precyzyjne frezowanie gniazd zarówno w skrzydle, jak i ościeżnicy.

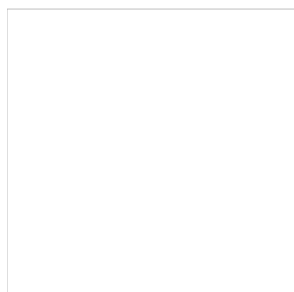
Akcesoria montażowe

Dodatkowo do wyboru są również dedykowane **płytki montażowe** oraz **szablony** przeznaczone do precyzyjnego frezowania otworów w skrzydle i ościeżnicy.

W przypadku tego modelu zawiasu rekomendowane jest stosowanie frezu o następujących parametrach technicznych: **Ø=16 mm | L=110 mm | CMT 177.161.11** oraz prowadzenia o średnicy **Ø=30 mm**.



Marka



Koblenz to uznany europejski producent zawiasów wpuszczanych z serii Atomika, Kubica, KuBi7 i Kubikina oraz nowoczesnych systemów drzwiowych. Poszczególne rozwiązania marki wyróżniają się wysoką jakością wykonania, funkcjonalnością oraz wytrzymałością, a ich właściwości potwierdzają certyfikaty uznanych instytutów badawczych.

Celem Koblenz jest ciągle rozwijanie linii oferowanych produktów. a także wprowadzanie na rynek nowości, odpowiadających aktualnie obowiązującym trendom oraz potrzebom klientów. Centrala przedsiębiorstwa znajduje się na terenie Włoch, ale posiada ono swoje przedstawicielstwa również w kilku innych krajach w Europie oraz w Azji.