

Indeks: 9490000703791
Kod EAN: 8020614689936

Klasyfikacja wg normy EN 1125:08

3 7 6 B 1 4 2 2 A A

| | |
|-------------------------|---|
| Producent: | ISEO |
| Wykończenie: | Metalizowane szare |
| Materiał: | Znal |
| Certyfikat CE: | Tak |
| Powłoka antybakteryjna: | Tak |
| Do drzwi: | Dymoszczelnych, Ewakuacyjnych, Przeciwożarowych |
| Sposób montażu: | Do zamków wpuszczanych |

Warianty produktu

| Indeks | Cena |
|---|----------------------|
| ZAMKNIĘCIE PALMO 72WB, KWADRAT 9mm, METALIZOWANE SZARE 9490000703791 | 812,49 zł VAT 23% |
| ZAMKNIĘCIE PALMO 72WB, KWADRAT 9mm, CZARNE 9490000503791 | 372,68 zł VAT 23% |
| ZAMKNIĘCIE PALMO 92WB, KWADRAT 9mm, CZARNE 94900005049 | 478,24 zł VAT 23% |

Opis produktu

Zamknięcie wpuszczane **uruchamiane drążkiem naciskowym** dedykowane do instalacji na skrzydle czynnym lub biernym drzwi ewakuacyjnych (również dymoszczelnych i/lub przeciwpożarowych) posiadających przeciwpaniczne zamki wpuszczane.

Rozstaw 72 mm, otwór na trzpień □ 9 mm. Sklasyfikowane według **europejskiej normy EN 1125** i przebadane na 200 000 cykli pracy.

Zastosowanie

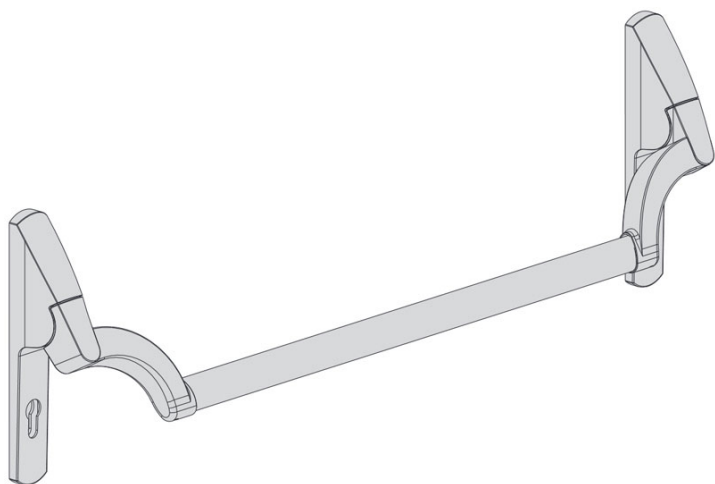
Zamknięcie Palmo jest **dedykowane do zastosowania w drzwiach wewnętrznych oraz zewnętrznych** (także dymoszczelnych i/lub przeciwpożarowych) o maksymalnej wadze 200 kg, znajdujących się **na drogach ewakuacyjnych**.

W przypadku **skrzydła czynnego** poziomy drążek naciskowy oddziałuje na mechanizm blokujący zamka za pomocą trzpienia. Działanie drążka powoduje obrót trzpienia, odblokowanie zamka i konsekwencji umożliwia otwarcie drzwi.

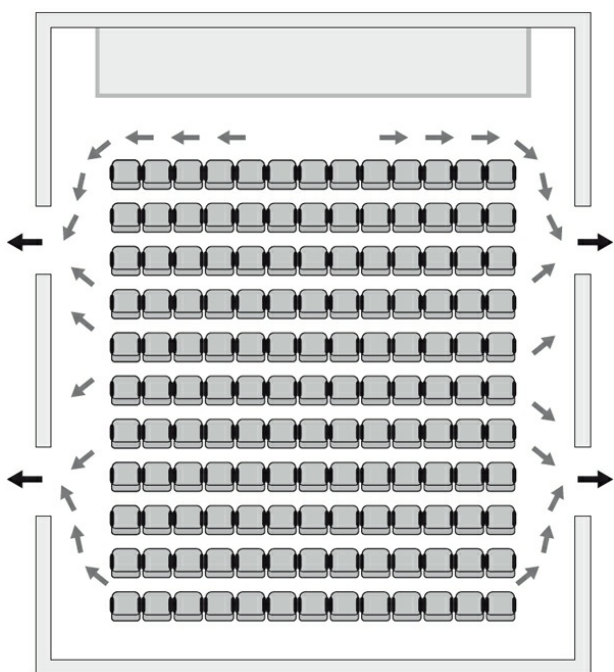
Z kolei w **skrzydle biernym** działanie drążka powoduje obrót trzpienia w przeciwnym kierunku i wsunięcie górnego oraz dolnego pręta ryglującego do skrzydła biernego. Skrzydło bierne wypycha zaczep zamka przeciwpanicznego w skrzydle czynnym i w konsekwencji możliwe jest otwarcie obu skrzydeł drzwiowych.

Uniwersalny mechanizm umożliwia zastosowanie zamknięcia zarówno na drzwiach lewych, jak i na drzwiach prawych.

Przedstawione informacje nie stanowią oferty handlowej w rozumieniu art.66 §1 Kodeksu Cywilnego. Ze względu na ciągle poszerzanie asortymentu niektóre informacje mogą być nieaktualne. NOVET Spółka z o.o. zastrzega sobie prawo do dokonywania zmian oraz poprawiania treści udostępnianych w serwisie www.novet.eu w każdym czasie i w dowolnym zakresie bez wcześniejszego powiadomienia użytkowników. Kolory mają charakter orientacyjny i ze względu na technologię reprodukcji mogą się one różnić od rzeczywistych kolorów produktu.



Sposób działania



W sytuacji zagrożenia, **zamknięcie umożliwia szybką i bezpieczną ewakuację osób przebywających w danym pomieszczeniu lub budynku**. Wytrzymała listwa naciskowa zapewnia bezawaryjną pracę skrzydła drzwi nawet w przypadku naporu tłumu ludzi.

Do drzwi w obiektach użyteczności publicznej

Zamknięcie doskonale sprawdza się na **drzwiach w obiektach użyteczności publicznej, w których przebywają osoby nieprzeszkolone w zakresie bezpiecznego korzystania z wyjść ewakuacyjnych** jak na przykład: kompleksy handlowo-rozrywkowe, kina, teatry, sale koncertowe, centra medyczne, uczelnie, stadiony itp.

Normy PN-EN 1125:2009 / EN 1125

Wymagania stawiane zamknięciom przeciwpanicznym szczegółowo określają normy:

- **PN-EN 1125:2009** (Okucia budowlane – Zamknięcia przeciwpaniczne do wyjść uruchamiane prętem poziomym, przeznaczone do stosowania na drogach ewakuacyjnych).
- **EN 1125** (Building hardware - Panic exit devices operated by a horizontal bar, for use on escape routes - Requirements and test methods).

Wykończenie

Zamknięcie Palmo dostępne jest w wykończeniu metalizowanym szarym z powłoką AntiGERM.

Antybakteryjna powłoka AntiGERM

Wszystkie podstawowe wersje zamknięć przeciwpanicznych (za wyjątkiem wersji INOX i PVD) pokryte są **specjalną antybakteryjną powłoką AntiGERM**, która zawiera wolno uwalniane jony srebra chroniące przed rozwojem i rozprzestrzenianiem się wirusów i bakterii.

Skuteczność potwierdzona badaniami

Skuteczność ochrony antybakteryjnej została przetestowana naukowo. Potwierdzone zostało, że **powłoka jest bezpieczna dla ludzi**. Testy wykazały, że wystarczy tylko kilka minut, aby wyeliminować ponad 650 różnych odmian bakterii, redukując ich ilość o ponad 99%.

Trwała ochrona antybakteryjna

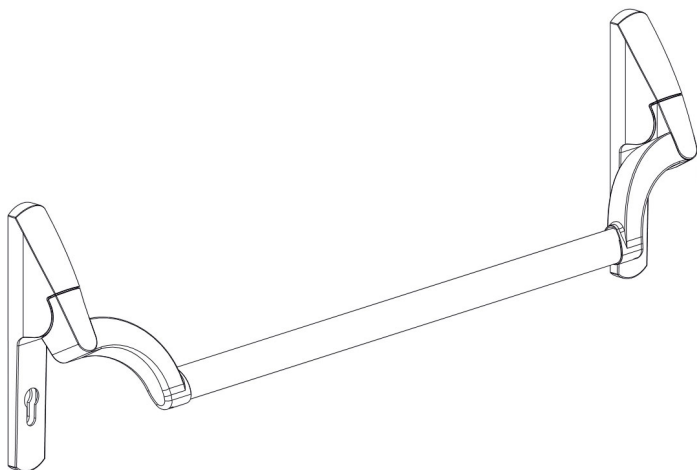
Ochrona antybakteryjna ma trwały charakter i nie wymaga przeprowadzania żadnych zabiegów konserwujących. Stałe wydzielanie jonów srebra zapewnia wysoką skuteczność przez cały okres działania zamknięcia, nawet w przypadku zarysowania, czy uszkodzenia powierzchni lakieru.



Anti
GERM

TRWAŁA
OCHRONA
ANTYBAKTERYJNA.

Wyposażenie



Dedykowane drążki

Do zamknięcia należy dobrać drążek o długości 830 / 1130 / 1330 mm.

Akcesoria dodatkowe

Akcesoria dedykowane do zamknięć Palmo obejmują takie produkty jak zamek IS-214 do skrzydła czynnego, przeciwzamek IS-212 do skrzydła biernego, trzpień \square 9 mm, blacha zaczepowa, styki elektryczne, okucie zewnętrzne, wkładki bębnekowe oraz akcesoria dedykowane do drzwi dwuskrzydłowych.

Marka

ISEO to znany na całym świecie producent zamknięć ewakuacyjnych, wkładek, zamków, zamykaczy oraz urządzeń kontroli dostępu. Firma została założona ponad pięćdziesiąt lat temu na terenie Włoch. Początkowo koncentrowała swoją działalność na terenie Europy, ale pod koniec ubiegłego wieku rozpoczęła swoją ekspansję także na inne kontynenty. Obecnie posiada oddziały na Bliskim Wschodzie, w Malezji, Chinach, Republice Południowej Afryki, a także w Kolumbii i Peru.

