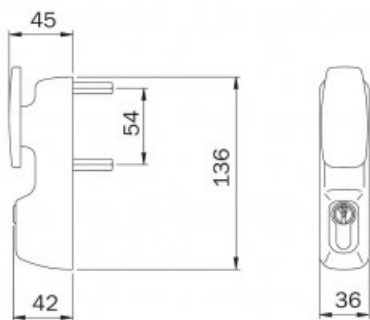


Karta produktu: UCHWYT OBROTOWY TRIM Z WKŁADKĄ BĘBENKOWĄ, PPOŻ., METALIZOWANY SZARY

NOVET



Indeks: 94012007T
Kod EAN: 8020614257326

Producent:	ISEO
Wykończenie:	Metalizowane szare
Materiał:	Stal nierdzewna
Powłoka antybakteryjna:	Tak
Do drzwi:	Przeciwpożarowych
Wymiar szyldu (mm):	36x138
Otwór w szyldzie:	Na wkładkę

Warianty produktu

Indeks	Wykończenie:	Wymiar szyldu (mm):	Otwór w szyldzie:	Cena
UCHWYT OBROTOWY TRIM Z WKŁADKĄ BĘBENKOWĄ, PPOŻ., METALIZOWANY SZARY 94012007T	Metalizowane szare	36x138	Na wkładkę	352,38 zł VAT 23%
UCHWYT OBROTOWY TRIM Z WKŁADKĄ BĘBENKOWĄ, PPOŻ., KOLOR STALI NIERDZEWNEJ (PVD) 94012002T	Kolor stali nierdzewnej (PVD)	45x136	Na wkładkę	760,99 zł VAT 23%
UCHWYT OBROTOWY TRIM Z WKŁADKĄ BĘBENKOWĄ, PPOŻ., CZARNY 94012005T	Czarne	45x136	Na wkładkę	320,32 zł VAT 23%
UCHWYT STAŁY TRIM Z WKŁADKĄ BĘBENKOWĄ, PPOŻ., CZARNY 94013005T	Czarne	36x141	Na wkładkę	201,98 zł VAT 23%
UCHWYT STAŁY TRIM Z WKŁADKĄ BĘBENKOWĄ, PPOŻ., METALIZOWANY SZARY 94013007T	Metalizowane szare	36x142	Na wkładkę	222,17 zł VAT 23%
UCHWYT OBROTOWY TRIM, PPOŻ., CZARNY 94015005T	Czarne	36x139	-	269,95 zł VAT 23%
UCHWYT OBROTOWY TRIM, PPOŻ., METALIZOWANY SZARY 94015007T	Metalizowane szare	36x140	-	243,48 zł VAT 23%

Przedstawione informacje nie stanowią oferty handlowej w rozumieniu art.66 §1 Kodeksu Cywilnego. Ze względu na ciągle poszerzanie asortymentu niektóre informacje mogą być nieaktualne. NOVET Spółka z o.o. zastrzega sobie prawo do dokonywania zmian oraz poprawiania treści udostępnianych w serwisie www.novet.eu w każdym czasie i w dowolnym zakresie bez wcześniejszego powiadomienia użytkowników. Kolory mają charakter orientacyjny i ze względu na technologię reprodukcji mogą się one różnić od rzeczywistych kolorów produktu.

Opis produktu

Uchwyt obrotowy z wkładką bębnową. Dedykowany do zastosowania jako okucie zewnętrzne do zamknięć przeciwpanicznych. Odpowiedni do drzwi przeciwpożarowych o maksymalnej grubości 105 mm. Dostępny w wykończeniu metalizowanym szarym.