

Karta produktu: WKŁADKA BĘBENKOWA CSF F9 BASIC DWUSTRONNA SYSTEMOWA 40x40, NIKLOWANA MATOWA

NOVET



Indeks: 82FA040409.B.M

Producent:	ISEO
Systemowa:	Tak
Wykończenie:	Niklowane matowe
Materiał:	Mosiądz
Rodzaj wkładki:	Dwustronna
Typ wkładki:	Klasyczna
Rodzaj klucza:	Pionowy
Typ klucza:	Mechaniczny
Ilość kluczy:	Bez kluczy
Wymiar C (mm):	40
Wymiar D (mm):	40
Wymiar L (mm):	80
Zabezpieczenie przeciwprzewierceniowe:	W korpusie

Warianty produktu

Indeks	Wymiar C (mm):	Wymiar D (mm):	Ilość kluczy:	Cena
WKŁADKA BĘBENKOWA CSF F9 BASIC DWUSTRONNA SYSTEMOWA 40x40, NIKLOWANA MATOWA 82FA040409.B.M	40	40	Bez kluczy	144,38 zł VAT 23%
WKŁADKA BĘBENKOWA CSF F9 BASIC DWUSTRONNA SYSTEMOWA 30x30, NIKLOWANA MATOWA 82FA030309.B.M	30	30	Bez kluczy	127,37 zł VAT 23%
WKŁADKA BĘBENKOWA CSF F9 BASIC DWUSTRONNA SYSTEMOWA 30x35, NIKLOWANA MATOWA 82FA030359.B.M	30	35	Bez kluczy	130,44 zł VAT 23%
WKŁADKA BĘBENKOWA CSF F9 BASIC DWUSTRONNA SYSTEMOWA 30x40, NIKLOWANA MATOWA 82FA030409.B.M	30	40	Bez kluczy	132,77 zł VAT 23%
WKŁADKA BĘBENKOWA CSF F9 BASIC DWUSTRONNA SYSTEMOWA 30x45, NIKLOWANA MATOWA 82FA030459.B.M	30	45	Bez kluczy	138,74 zł VAT 23%

Przedstawione informacje nie stanowią oferty handlowej w rozumieniu art.66 §1 Kodeksu Cywilnego. Ze względu na ciągle poszerzanie asortymentu niektóre informacje mogą być nieaktualne. NOVET Spółka z o.o. zastrzega sobie prawo do dokonywania zmian oraz poprawiania treści udostępnianych w serwisie www.novet.eu w każdym czasie i w dowolnym zakresie bez wcześniejszego powiadomienia użytkowników. Kolory mają charakter orientacyjny i ze względu na technologię reprodukcji mogą się one różnić od rzeczywistych kolorów produktu.

Indeks	Wymiar C (mm):	Wymiar D (mm):	Ilość kluczy:	Cena
WKŁADKA BĘBENKOWA CSF F9 BASIC DWUSTRONNA SYSTEMOWA 30x50, NIKLOWANA MATOWA 82FA030509.B.M	30	50	Bez kluczy	143,43 zł VAT 23%
WKŁADKA BĘBENKOWA CSF F9 BASIC DWUSTRONNA SYSTEMOWA 30x55, NIKLOWANA MATOWA 82FA030559.B.M	30	55	Bez kluczy	148,76 zł VAT 23%
WKŁADKA BĘBENKOWA CSF F9 BASIC DWUSTRONNA SYSTEMOWA 30x60, NIKLOWANA MATOWA 82FA030609.B.M	30	60	Bez kluczy	160,16 zł VAT 23%
WKŁADKA BĘBENKOWA CSF F9 BASIC DWUSTRONNA SYSTEMOWA 30x65, NIKLOWANA MATOWA 82FA030659.B.M	30	65	Bez kluczy	167,08 zł VAT 23%
WKŁADKA BĘBENKOWA CSF F9 BASIC DWUSTRONNA SYSTEMOWA 30x70, NIKLOWANA MATOWA 82FA030709.B.M	30	70	Bez kluczy	169,79 zł VAT 23%
WKŁADKA BĘBENKOWA CSF F9 BASIC DWUSTRONNA SYSTEMOWA 30x75, NIKLOWANA MATOWA 82FA030759.B.M	30	75	Bez kluczy	175,14 zł VAT 23%
WKŁADKA BĘBENKOWA CSF F9 BASIC DWUSTRONNA SYSTEMOWA 30x80, NIKLOWANA MATOWA 82FA030809.B.M	30	80	Bez kluczy	179,20 zł VAT 23%
WKŁADKA BĘBENKOWA CSF F9 BASIC DWUSTRONNA SYSTEMOWA 35x35, NIKLOWANA MATOWA 82FA035359.B.M	35	35	Bez kluczy	133,52 zł VAT 23%
WKŁADKA BĘBENKOWA CSF F9 BASIC DWUSTRONNA SYSTEMOWA 35x40, NIKLOWANA MATOWA 82FA035409.B.M	35	40	Bez kluczy	139,26 zł VAT 23%
WKŁADKA BĘBENKOWA CSF F9 BASIC DWUSTRONNA SYSTEMOWA 35x45, NIKLOWANA MATOWA 82FA035459.B.M	35	45	Bez kluczy	144,61 zł VAT 23%

Przedstawione informacje nie stanowią oferty handlowej w rozumieniu art.66 §1 Kodeksu Cywilnego. Ze względu na ciągle poszerzanie asortymentu niektóre informacje mogą być nieaktualne. NOVET Spółka z o.o. zastrzega sobie prawo do dokonywania zmian oraz poprawiania treści udostępnianych w serwisie www.novet.eu w każdym czasie i w dowolnym zakresie bez wcześniejszego powiadomienia użytkowników. Kolory mają charakter orientacyjny i ze względu na technologię reprodukcji mogą się one różnić od rzeczywistych kolorów produktu.

Indeks	Wymiar C (mm):	Wymiar D (mm):	Ilość kluczy:	Cena
WKŁADKA BĘBENKOWA CSF F9 BASIC DWUSTRONNA SYSTEMOWA 35x50, NIKLOWANA MATOWA 82FA035509.B.M	35	50	Bez kluczy	149,09 zł VAT 23%
WKŁADKA BĘBENKOWA CSF F9 BASIC DWUSTRONNA SYSTEMOWA 35x55, NIKLOWANA MATOWA 82FA035559.B.M	35	55	Bez kluczy	156,49 zł VAT 23%
WKŁADKA BĘBENKOWA CSF F9 BASIC DWUSTRONNA SYSTEMOWA 35x60, NIKLOWANA MATOWA 82FA035609.B.M	35	60	Bez kluczy	167,48 zł VAT 23%
WKŁADKA BĘBENKOWA CSF F9 BASIC DWUSTRONNA SYSTEMOWA 35x65, NIKLOWANA MATOWA 82FA035659.B.M	35	65	Bez kluczy	170,56 zł VAT 23%
WKŁADKA BĘBENKOWA CSF F9 BASIC DWUSTRONNA SYSTEMOWA 40x45, NIKLOWANA MATOWA 82FA040459.B.M	40	45	Bez kluczy	149,53 zł VAT 23%
WKŁADKA BĘBENKOWA CSF F9 BASIC DWUSTRONNA SYSTEMOWA 40x50, NIKLOWANA MATOWA 82FA040509.B.M	40	50	Bez kluczy	156,07 zł VAT 23%
WKŁADKA BĘBENKOWA CSF F9 BASIC DWUSTRONNA SYSTEMOWA 40x55, NIKLOWANA MATOWA 82FA040559.B.M	40	55	Bez kluczy	163,06 zł VAT 23%
WKŁADKA BĘBENKOWA CSF F9 BASIC DWUSTRONNA SYSTEMOWA 40x60, NIKLOWANA MATOWA 82FA040609.B.M	40	60	Bez kluczy	170,21 zł VAT 23%
WKŁADKA BĘBENKOWA CSF F9 BASIC DWUSTRONNA SYSTEMOWA 45x45, NIKLOWANA MATOWA 82FA045459.B.M	45	45	Bez kluczy	156,75 zł VAT 23%
WKŁADKA BĘBENKOWA CSF F9 BASIC DWUSTRONNA SYSTEMOWA 45x50, NIKLOWANA MATOWA 82FA045509.B.M	45	50	Bez kluczy	162,88 zł VAT 23%

Przedstawione informacje nie stanowią oferty handlowej w rozumieniu art.66 §1 Kodeksu Cywilnego. Ze względu na ciągle poszerzanie asortymentu niektóre informacje mogą być nieaktualne. NOVET Spółka z o.o. zastrzega sobie prawo do dokonywania zmian oraz poprawiania treści udostępnianych w serwisie www.novet.eu w każdym czasie i w dowolnym zakresie bez wcześniejszego powiadomienia użytkowników. Kolory mają charakter orientacyjny i ze względu na technologię reprodukcji mogą się one różnić od rzeczywistych kolorów produktu.

Indeks	Wymiar C (mm):	Wymiar D (mm):	Ilość kluczy:	Cena
WKŁADKA BĘBENKOWA CSF F9 BASIC DWUSTRONNA SYSTEMOWA 45x55, NIKLOWANA MATOWA 82FA045559.B.M	45	55	Bez kluczy	166,04 zł VAT 23%
WKŁADKA BĘBENKOWA CSF F9 BASIC DWUSTRONNA SYSTEMOWA 45x60, NIKLOWANA MATOWA 82FA045609.B.M	45	60	Bez kluczy	176,81 zł VAT 23%
WKŁADKA BĘBENKOWA CSF F9 BASIC DWUSTRONNA SYSTEMOWA 50x50, NIKLOWANA MATOWA 82FA050509.B.M	50	50	Bez kluczy	165,18 zł VAT 23%
WKŁADKA BĘBENKOWA CSF F9 BASIC DWUSTRONNA SYSTEMOWA 50x55, NIKLOWANA MATOWA 82FA050559.B.M	-	-	-	171,97 zł VAT 23%
WKŁADKA BĘBENKOWA CSF F9 BASIC DWUSTRONNA SYSTEMOWA 50x60, NIKLOWANA MATOWA 82FA050609.B.M	50	60	Bez kluczy	182,63 zł VAT 23%
WKŁADKA BĘBENKOWA CSF F9 BASIC DWUSTRONNA SYSTEMOWA 55x65, NIKLOWANA MATOWA 82FA055659.B.M	55	65	Bez kluczy	188,05 zł VAT 23%

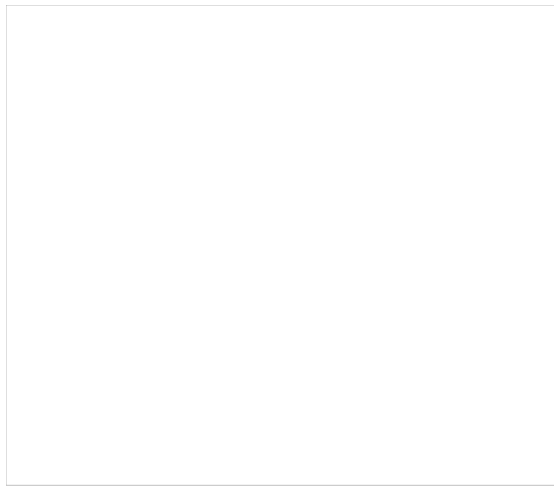
Opis produktu

Wkładka dwustronna F9 na klucz pionowy oferuje **wysoki poziom zabezpieczenia antywłamaniowego** i jest dedykowana do zastosowania wszędzie tam, gdzie kwestie związane z zapewnieniem bezpieczeństwa traktowane są priorytetowo. Dostarczana bez kluczy i dostępna w wykończeniu niklowanym matowym.

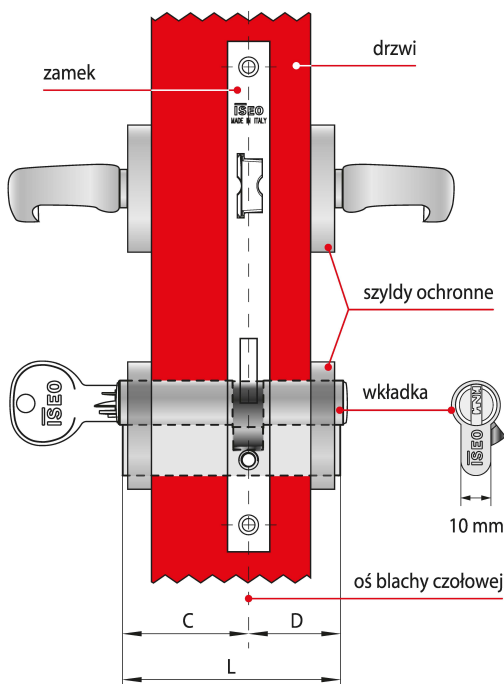
Zastosowanie

Wkładka bębnekowa F9 Basic wchodzi w skład systemu CSF, łączącego zalety zabezpieczeń mechanicznych z elastycznością rozwiązań elektronicznych. Stanowi idealne rozwiązanie umożliwiające kontrolę dostępu w **obiektach użyteczności publicznej** oraz **budynkach prywatnych** i można łatwo dostosować je do obecnych i przyszłych wymagań.

System CSF składa się z wkładek mechanicznych oraz mechatronicznych i oferuje nieograniczoną liczbę kombinacji, elastyczność oraz najwyższy poziom bezpieczeństwa. Umożliwia stworzenie **systemu klucza Master Key** w oparciu o wkładki z różnymi zabezpieczeniami oraz zastrzeżonym i dożywotnio chronionym profilem klucza.



Jak prawidłowo dobrać wkładkę?



Wkładka asymetryczna $C \neq D$

Dostępne w ofercie NOVET wkładki ISEO występują w wielu rozmiarach, co pozwala dobrać je do różnych zamków oraz skrzydeł drzwi o różnych grubościach.

Które elementy należy wziąć pod uwagę?

Długość wkładki dobiera się w zależności od grubości drzwi, umiejscowienia w nich zamka oraz od grubości szyldów ochronnych. Aby szyld prawidłowo chronił wkładkę przed próbami wyłamania, nie może ona wystawać z szyldu więcej niż 3 mm.

Co składa się na wymiar długości?

Na długość L składają się dwa wymiary C i D, które mierzy się od osi blachy czołowej zamka. Jeśli zamek zamontowany jest centralnie, wymiary C i D będą równe co oznacza, że w drzwiach należy zamontować wkładkę symetryczną. W przypadku gdy wymiar C nie jest równy wymiarowi D – w drzwiach należy zamontować wkładkę asymetryczną.

Uwagi dotyczące montażu i konserwacji wkładki

Przedstawione informacje nie stanowią oferty handlowej w rozumieniu art.66 §1 Kodeksu Cywilnego. Ze względu na ciągłe poszerzanie asortymentu niektóre informacje mogą być nieaktualne. NOVET Spółka z o.o. zastrzega sobie prawo do dokonywania zmian oraz poprawiania treści udostępnianych w serwisie www.novet.eu w każdym czasie i w dowolnym zakresie bez wcześniejszego powiadomienia użytkowników. Kolory mają charakter orientacyjny i ze względu na technologię reprodukcji mogą się one różnić od rzeczywistych kolorów produktu.

Montaż wkładki należy wykonać zgodnie z instrukcjami i zaleceniami producenta. Po wywierceniu otworu w drzwiach należy upewnić się, że został on dokładnie oczyszczony z wiórów zanim umieszczona w nim zostanie wkładka. Przed wręceniem śruby mocującej wkładkę należy upewnić się, że nie uszkodzi ona jej korpusu ani mechanizmu. Należy pamiętać o tym, że zarówno przed zamontowaniem, jak i w trakcie eksploatacji wkładki nie wolno oliwić ani używać żadnych smarów.

Systemy klucza

Ten model wkładki jest odpowiedni do zastosowania w systemach klucza, takich jak:

- **System wkładek ujednoliconych**

Wkładki o identycznym kodowaniu są otwierane przez ten sam klucz (dowolna ilość wkładek i kopii klucza).

- **System zamka centralnego**

Każdy klucz indywidualny otwiera tylko swoją wkładkę oraz wkładkę centralną (np. drzwi wejściowe na klatkę schodową / do bloku).

- **System klucza grupowego Master Key**

Każda wkładka jest otwierana przez swój klucz indywidualny, wszystkie wkładki są otwierane przez klucz Master Key.

Marka ISEO

ISEO to znany na całym świecie producent zamknięć ewakuacyjnych, wkładek bębnowych, zamków drzwiowych, zamykaczy oraz urządzeń kontroli dostępu. Firma została założona ponad pięćdziesiąt lat temu na terenie Włoch. Początkowo koncentrowała swoją działalność na terenie Europy, ale pod koniec ubiegłego wieku rozpoczęła swoją ekspansję także na inne kontynenty. Obecnie posiada oddziały na Bliskim Wschodzie, w Malezji, Chinach, Republice Południowej Afryki, a także w Kolumbii i Peru.

System klucza - Wkładka dwustronna systemowa F9 Basic

