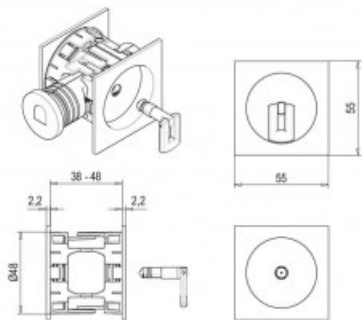


# Karta produktu: ZAMEK HOOKY ZERO KWADRATOWY NA KLUCZ CHROMOWANY MATOWY [GRUBOŚĆ DRZWI 38-48 mm]

# NOVET

Indeks: **02801500CSK28**



Producent:	SAB
Wykończenie:	Chromowane matowe
Głębokość - dormas (mm):	50
Otwór na trzpień (mm):	Ø 6
Materiał drzwi:	Drewniane
Wysuw rygla (mm):	5
Wysokość blachy czołowej (mm):	Ø 30
Szerokość blachy czołowej (mm):	Ø 30
Grubość blachy czołowej (mm):	5
Rodzaj zaczepu:	Mechaniczny
Sposób ryglowania:	Hakowy
Kształt blachy czołowej:	Płaska

## Warianty produktu

Indeks	Cena
ZAMEK HOOKY ZERO KWADRATOWY NA KLUCZ CHROMOWANY MATOWY [GRUBOŚĆ DRZWI 38-48 mm] 02801500CSK28	249,16 zł VAT 23%
ZAMEK HOOKY ZERO KWADRATOWY NA KLUCZ CHROMOWANY [GRUBOŚĆ DRZWI 38-48 mm] 02801500CLK28	249,16 zł VAT 23%
ZAMEK HOOKY ZERO KWADRATOWY NA KLUCZ NIKLOWANY MATOWY [GRUBOŚĆ DRZWI 38-48 mm] 02801500NSK28	249,16 zł VAT 23%

## Opis produktu

Kwadratowy zamek hakowy na klucz. Dedykowany do zastosowania w drewnianych drzwiach przesuwnych o grubości skrzydła od 38 do 48 mm. Dostępny w wykończeniu chromowanym matowym. Głębokość (dormas) zamka wynosi 50 mm.

### Minimalistyczny design i wygodny montaż

Minimalistyczna, a zarazem interesująca stylistyka zamka idealnie współgra z wystrojem wnętrz zaaranżowanych zgodnie z obowiązującymi trendami. Nowoczesne i przemyślane rozwiązania umożliwiają szybki i wygodny montaż zamka bez konieczności korzystania ze specjalistycznych narzędzi.

### Cicha i płynna praca

Zamek hakowy Hooky Zero nie tylko prezentuje się bardzo atrakcyjnie, ale jest także wygodny w obsłudze. Pracuje bardzo cicho co sprawia, że otwieranie i zamykanie drzwi przesuwnych nie sprawia jakichkolwiek problemów nie tylko osobom dorosłym, ale nawet dzieciom czy seniorom.

### Produkcja na terenie Unii Europejskiej

Przedstawione informacje nie stanowią oferty handlowej w rozumieniu art.66 §1 Kodeksu Cywilnego. Ze względu na ciągle poszerzanie asortymentu niektóre informacje mogą być nieaktualne. NOVET Spółka z o.o. zastrzega sobie prawo do dokonywania zmian oraz poprawiania treści udostępnianych w serwisie [www.novet.eu](http://www.novet.eu) w każdym czasie i w dowolnym zakresie bez wcześniejszego powiadomienia użytkowników. Kolory mają charakter orientacyjny i ze względu na technologię reprodukcji mogą się one różnić od rzeczywistych kolorów produktu.

Produkcja modelu Hooky Zero odbywa się w nowoczesnych zakładach zlokalizowanych na terenie Unii Europejskiej zgodnie z najwyższymi obowiązującymi standardami. Gwarantuje to bardzo wysoką jakość wykonania oraz niezawodne działanie zamka.

Kwadratowy zamek hakowy na klucz

