

Produkt wycofany ze sprzedaży.

Karta produktu: **KLAMKA ARIES SMART IP54,
AWARYJNE OTWIERANIE, SZYLD BEZ OTWORU WB,
STAL NIERDZEWNA**

NOVET



Indeks: **IS-00E11141252**

Producent:	ISEO
Wykończenie:	Matowe
Materiał:	Stal nierdzewna
Certyfikat CE:	Tak
Do drzwi:	Przeciwpożarowych, Z kontrolą dostępu
Wymiar szyldu (mm):	38x294
Sposób montażu:	Na śruby
Trzpień Ø (mm):	Ø 7 / Ø 8 / Ø 9
Otwór w szyldzie:	Brak
Strona otwierania:	Uniwersalna

Warianty produktu

Indeks	Cena
KLAMKA ARIES SMART IP54, AWARYJNE OTWIERANIE, SZYLD BEZ OTWORU WB, STAL NIERDZEWNA IS-00E11141252	984,00 zł VAT 23%

Opis produktu

Klamka z zasilaniem bateryjnym wyposażona w czytnik RFID 13,56 Mhz. Wyposażona w **długi szyld bez otworu WB**. Kompatybilna z większością zamków wpuszczanych z otworem na trzpień □ 7 / 8 / 9 mm z redukcją, posiadających funkcję automatycznego ryglowania lub tylko zaczep. Zarządzanie pracą klamki odbywa się poprzez **bezpłatną aplikację Argo** oraz karty programujące Master.

Łatwe i bezpieczne zarządzanie dostępem do pomieszczeń

Klamka Aries Smart **jest idealnym rozwiązaniem w drzwiach z kontrolą dostępu**. Stanowi połączenie tradycyjnej klamki z elektronicznym czytnikiem RFID obsługującym technologię zbliżeniową Mifare. **Wbudowany czujnik wykrywa położenie klamki** i za pomocą sygnałów optycznych i akustycznych informuje o możliwości otwarcia lub zablokowania dostępu do drzwi.

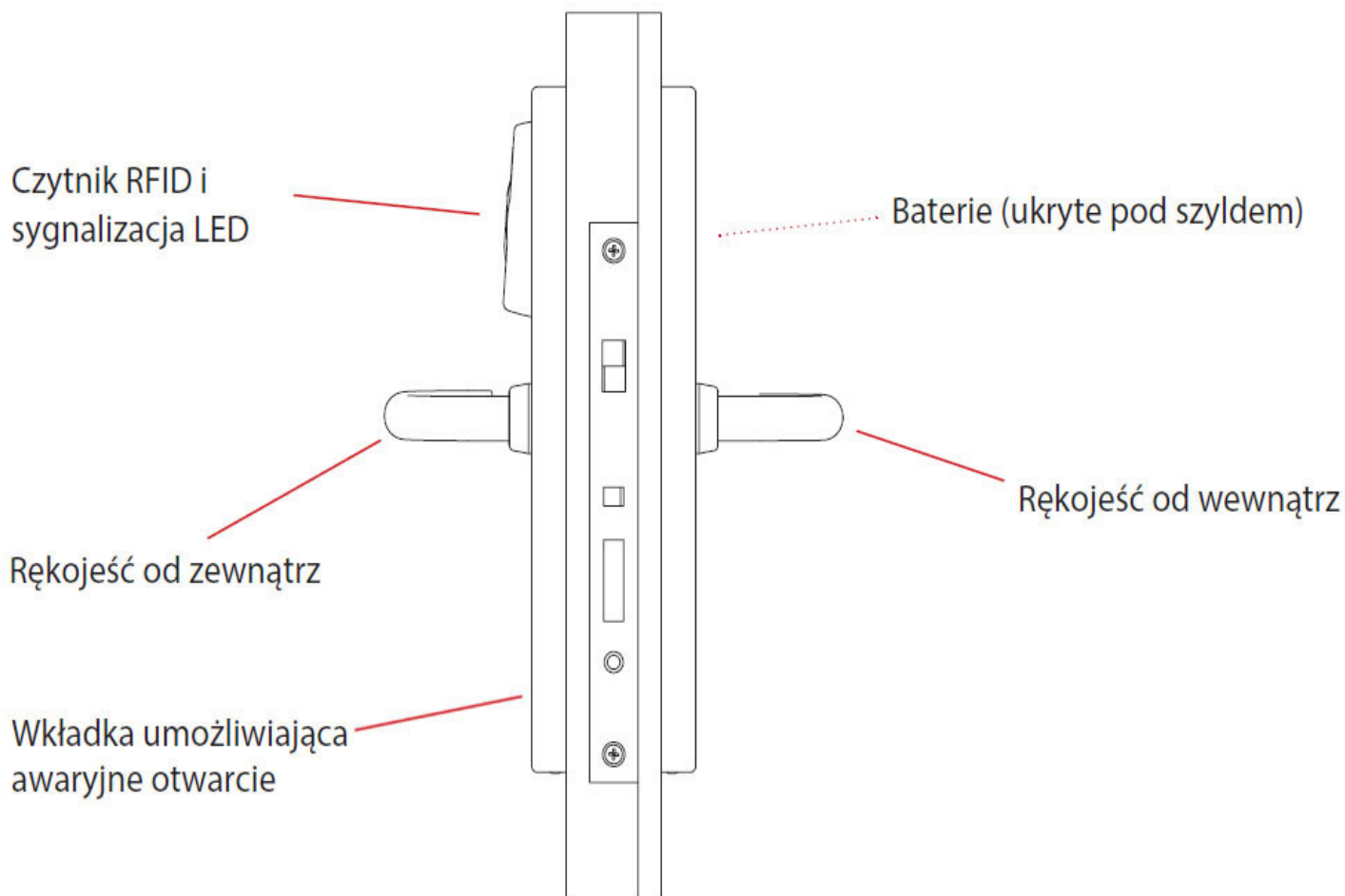
Odpowiednia do drzwi wewnętrznych - klasa IP54

Została wykonana ze stali nierdzewnej co gwarantuje jej wysoką wytrzymałość oraz trwałość. **Zgodność z klasą IP54** gwarantuje, że klamka jest **odpowiednia do montażu w drzwiach wewnętrznych** zarówno w budynkach mieszkalnych, jak i w obiektach użyteczności publicznej takich jak: biura, sklepy, gabinety, serwerownie itp. Może zostać zainstalowana zarówno na drzwiach dymoszczelnych, jak i przeciwpożarowych.

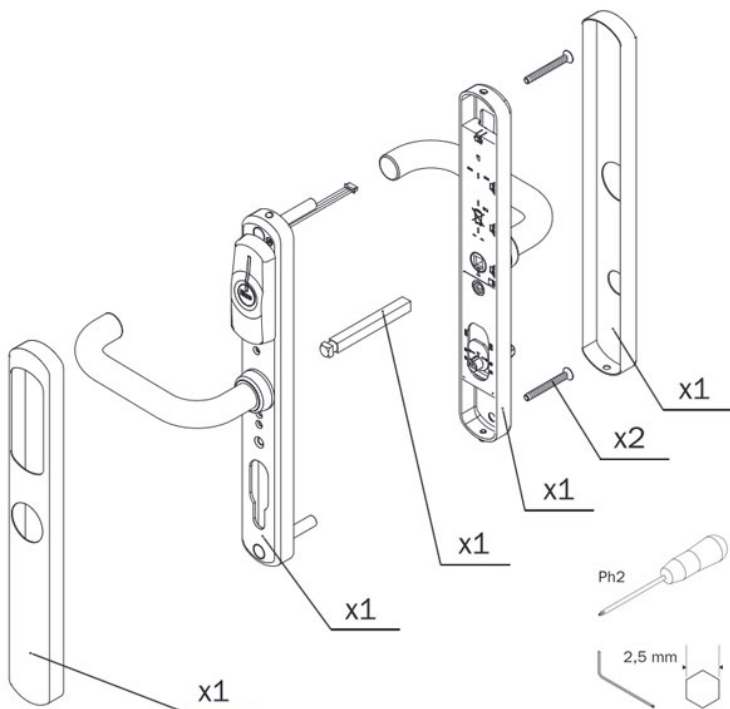
Przedstawione informacje nie stanowią oferty handlowej w rozumieniu art.66 §1 Kodeksu Cywilnego. Ze względu na ciągle poszerzanie asortymentu niektóre informacje mogą być nieaktualne. NOVET Spółka z o.o. zastrzega sobie prawo do dokonywania zmian oraz poprawiania treści udostępnianych w serwisie www.novet.eu w każdym czasie i w dowolnym zakresie bez wcześniejszego powiadomienia użytkowników. Kolory mają charakter orientacyjny i ze względu na technologię reprodukcji mogą się one różnić od rzeczywistych kolorów produktu.

ZEWNĘTRZNA CZĘŚĆ DRZWI

WEWNĘTRZNA CZĘŚĆ DRZWI



Wygodny montaż na każdych drzwiach



Wąski profil i brak okablowania

Przedstawione informacje nie stanowią oferty handlowej w rozumieniu art.66 §1 Kodeksu Cywilnego. Ze względu na ciągle poszerzanie asortymentu niektóre informacje mogą być nieaktualne. NOVET Spółka z o.o. zastrzega sobie prawo do dokonywania zmian oraz poprawiania treści udostępnianych w serwisie www.novet.eu w każdym czasie i w dowolnym zakresie bez wcześniejszego powiadomienia użytkowników. Kolory mają charakter orientacyjny i ze względu na technologię reprodukcji mogą się one różnić od rzeczywistych kolorów produktu.

Ze względu na **wąski profil** (38 mm) oraz **brak okablowania**, klamkę Aries Smart można łatwo i wygodnie zainstalować zarówno na nowych, jak i istniejących już drzwiach bez konieczności ich demontażu.

Uniwersalność i ergonomia

Wszystkie elektroniczne i mechaniczne rozwiązania znajdują się **wewnątrz klamki Aries Smart**, a do jej zainstalowania niezbędne jest jedynie wykonanie trzech otworów w drzwiach – jednego na trzpień klamki i po jednym dla dwóch śrub montażowych.

Co więcej istnieje **możliwość przełożenia klamki z lewej na prawą podczas instalacji**. Rozstaw klamki Aries Smart można ustawić na: 70, 72, 85 i 92 mm.

Do skrzydeł o różnych grubościach

Klamka Aries Smart jest **odpowiednia do zastosowania we wszystkich rodzajach drzwi** (drewnianych, aluminiowych, metalowych, PCV i innych), zarówno tych posiadających skrzydła o standardowych (40-85 mm), jak i niestandardowych grubościach (25-120 mm).

Aplikacja Argo

Wygodne zarządzanie pracą klamki przy użyciu smartfona

Pracą klamki Aries Smart można wygodnie zarządzać poprzez **bezpłatną aplikację Argo**, dedykowaną na urządzenia mobilne z systemem operacyjnym iOS / Android. Jest ona dostępna do pobrania ze sklepu **App Store** (wersja na urządzenia z systemem iOS) lub **Google Play** (wersja na urządzenia z systemem Android).

Szerokie uprawnienia administratorów

Administratorzy mogą zarządzać uprawnieniami **300 użytkowników** i mają możliwość przeglądania rejestru obejmującego **1000 ostatnich zdarzeń**, zawierającego informacje na temat wszystkich wejść, prób otwarcia drzwi, a także prób uzyskania dostępu przez osoby nieposiadające ważnych uprawnień.

Lista funkcjonalności aplikacji Argo jest bardzo szeroka i obejmuje między innymi: **ustawianie trybu biurowego**, umożliwiającego wszystkim osobom swobodny dostęp do danego pomieszczenia oraz **tworzenie i konfigurowanie stref czasowych** obejmujących określone dni i godziny, w których wybrany użytkownik / grupa użytkowników posiada dostęp do drzwi.

Szyfrowana komunikacja

Komunikacja pomiędzy smartfonem z zainstalowaną aplikacją Argo, a klamką Aries Smart odbywa się bezprzewodowo przy wykorzystaniu technologii **Bluetooth Smart**. Wszystkie dane przesyłane są w formie zaszyfrowanej tak, aby nie było możliwości ich przechwycenia czy odczytania przez osoby trzecie. Do szyfrowania wykorzystywany jest **bezpieczny 128-bitowy klucz AES**.



Design i bezpieczeństwo



Nowoczesna stylistyka

Atrakcyjny **minimalistyczny design klamki** idealnie wpisuje się w aktualnie obowiązujące trendy. Typowy dla klamek obiektowych kształt oraz prosta forma sprawia, że model Aries Smart stanowi znakomite uzupełnienie każdych drzwi zaprojektowanych w nowoczesnym stylu.

Bezpieczna rękojeść

Bezpieczna **rękojeść z zaokrąglonym zakończeniem** minimalizuje ryzyko urazu w przypadku zahaczenia o klamkę na przykład w wyniku przeciągu czy trzaśnięcia drzwiami. Stosowana w klamkach obiektowych **rękojeść typu U-form** posiada opływowy kształt, a ponadto charakteryzuje się brakiem ostrych krawędzi i zakończeń. Oznacza to, że bardzo dobrze sprawdza się w drzwiach znajdujących się nie tylko w domach i mieszkaniach, ale także w obiektach użyteczności publicznej, zwłaszcza takich, z których korzystają osoby starsze, schorwane, niepełnosprawne czy dzieci.

Awaryjne otwarcie

Przedstawione informacje nie stanowią oferty handlowej w rozumieniu art.66 §1 Kodeksu Cywilnego. Ze względu na ciągle poszerzanie asortymentu niektóre informacje mogą być nieaktualne. NOVET Spółka z o.o. zastrzega sobie prawo do dokonywania zmian oraz poprawiania treści udostępnianych w serwisie www.novet.eu w każdym czasie i w dowolnym zakresie bez wcześniejszego powiadomienia użytkowników. Kolory mają charakter orientacyjny i ze względu na technologię reprodukcji mogą się one różnić od rzeczywistych kolorów produktu.

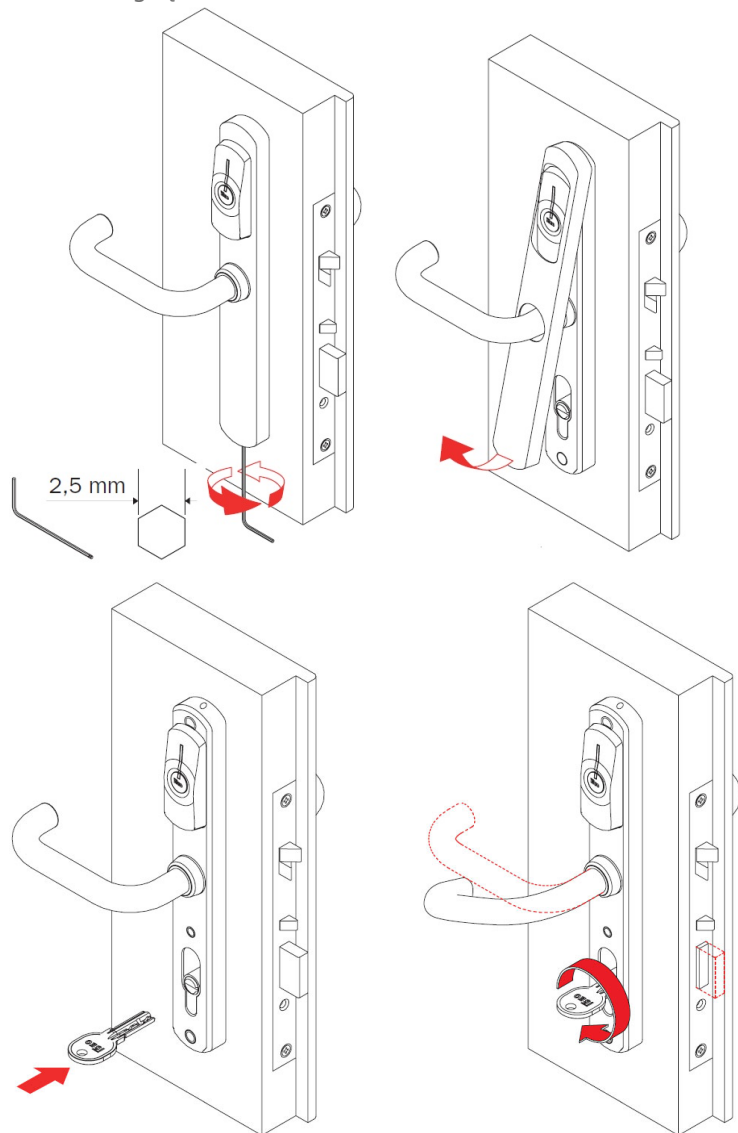
Łatwe zdejmowanie szyldu

W celu awaryjnego otwarcia klamki **należy najpierw zdjąć szyld** zgodnie ze wskazówkami na zamieszczonym obok rysunku.

W tym celu wystarczy użyć **klucza imbusowego o średnicy 2,5 mm** i umieścić go w niewielkim otworze, znajdującym się na samym dole szyldu. Następnie po wykonaniu kilku obrotów kluczem szyld zostanie odkręcony, dzięki czemu można go będzie łatwo zdjąć.

Idealne rozwiązanie w przypadku rozładowania / uszkodzenia baterii

Możliwość awaryjnego otwarcia jest niezwykle istotna w sytuacji, gdy **baterie nie zostaną w odpowiednim czasie wymienione** i dojdzie do ich rozładowania. Taka funkcjonalność przydaje się również w przypadku, gdy zasilające klamkę baterie ulegną uszkodzeniu.



Użyj mechanicznego klucza

Po zdjęciu szyldu klamkę można łatwo otworzyć korzystając z dedykowanego **klucza mechanicznego**.

Po umieszczeniu klucza we wkładce i przekręceniu go w kierunku zgodnym z ruchem wskazówek zegara, mechanizm ryglujący klamki zostanie odblokowany, co pozwoli na otwarcie drzwi. Po awaryjnym otwarciu drzwi należy pamiętać o ponownym zamocowaniu szyldu.

Automatyczny zapis w Rejestrze Zdarzeń

Przedstawione informacje nie stanowią oferty handlowej w rozumieniu art.66 §1 Kodeksu Cywilnego. Ze względu na ciągle poszerzanie asortymentu niektóre informacje mogą być nieaktualne. NOVET Spółka z o.o. zastrzega sobie prawo do dokonywania zmian oraz poprawiania treści udostępnianych w serwisie www.novet.eu w każdym czasie i w dowolnym zakresie bez wcześniejszego powiadomienia użytkowników. Kolory mają charakter orientacyjny i ze względu na technologię reprodukcji mogą się one różnić od rzeczywistych kolorów produktu.

Warto podkreślić, że bez względu na to czy użyjemy klucza mechanicznego, urządzenia mobilnego czy karty (klamki z gniazdem na baterię alkaliczną 9V 6LR61), **każde awaryjne otwarcie drzwi zostanie zapisane w Rejestrze Zdarzeń** w pamięci klamki.

Dzięki temu administrator ma możliwość sprawdzenia w jakim dniu oraz o której godzinie miało miejsce awaryjne otwarcie i może odpowiednio zareagować, aby ograniczyć ryzyko wystąpienia podobnej sytuacji w przyszłości.

Wymiana baterii

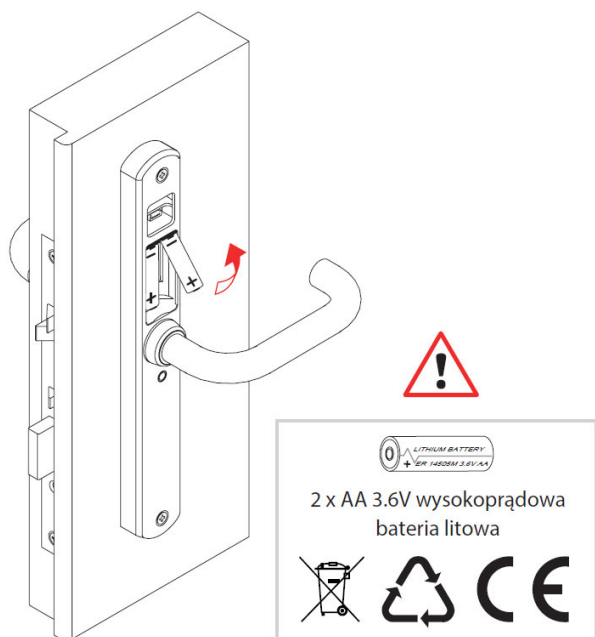
Baterie zasilające sterowaną elektronicznie klamkę Aries Smart wystarczają na **20 000 cykli pracy**, co przy umiarkowanym użytkowaniu oznacza konieczność wymiany baterii po upływie mniej więcej dwóch lat. W przypadku słabych baterii podczas próby otwarcia drzwi aplikacja Argo **wyświetla na ekranie smartfona wiadomość z ostrzeżeniem**. Gdy baterie są już bardzo słabe następuje również opóźnienie otwarcia drzwi o około trzy sekundy.

Zdejmij szyld i podnieś zaślepkę

Aby wymienić baterie należy użyć **klucza imbusowego o średnicy 2,5 mm** i zdjąć długi szyld w taki sam sposób, jak zostało to zaprezentowane w sekcji Awaryjne otwarcie. Następnie wystarczy podnieść najpierw jedną, a potem drugą zaślepkę i wymienić obie baterie na nowe **wysokoprądowe baterie litowe AA 3,6V**. Wymiana baterii nie wpływa na dane zapisane na Liście Użytkowników. Jednak jeśli klamka będzie odłączona od baterii przez ponad pięć minut konieczne może okazać się ponowne zsynchronizowanie zegara.

Automatyczny test po wymianie baterii

Jeśli operacja wymiany baterii została przeprowadzona w prawidłowy sposób, zostanie przeprowadzony **automatyczny test**, który trwa zaledwie kilka sekund. Podczas testu **dioda LED miga naprzemiennie na czerwono i na zielono**. Jeśli czas trwania testu przekracza 30 sekund i nie ulega skróceniu pomimo jego ponownego przeprowadzenia, należy użyć innych, nowych baterii.



Czyszczenie i przechowywanie



Przedstawione informacje nie stanowią oferty handlowej w rozumieniu art.66 §1 Kodeksu Cywilnego. Ze względu na ciągle poszerzanie asortymentu niektóre informacje mogą być nieaktualne. NOVET Spółka z o.o. zastrzega sobie prawo do dokonywania zmian oraz poprawiania treści udostępnianych w serwisie www.novet.eu w każdym czasie i w dowolnym zakresie bez wcześniejszego powiadomienia użytkowników. Kolory mają charakter orientacyjny i ze względu na technologię reprodukcji mogą się one różnić od rzeczywistych kolorów produktu.

Jak należy czyścić klamkę?

Powierzchnię klamki należy **czyścić miękką, wilgotną szmatką**. Dozwolone jest wyłącznie stosowanie środków czyszczących przeznaczonych do czyszczenia elementów metalowych i plastikowych. W przeciwnym razie powierzchnia klamki może ulec uszkodzeniu.

Do czyszczenia klamki Aries Smart **nie wolno używać środków chemicznych** takich jak alkohole, rozcieńczalniki, rozpuszczalniki kwasowe / alkaliczne czy preparatów czyszczących zawierających benzen.

Wykluczone jest również stosowanie **środków nawilżających oraz smarnych**. Wszystkie wymienione powyżej substancje i preparaty mogą powodować zmianę kolorystyki oraz zniszczyć wykończenie klamki.

W jakich warunkach można przechowywać klamkę?

W przypadku konieczności przechowywania klamki Aries Smart, należy spakować ją do oryginalnego opakowania, a następnie umieścić w czystym i suchym pomieszczeniu o **temperaturze od -25°C do +75°C** oraz **wilgotności względnej utrzymującej się w zakresie pomiędzy 20% i 95%**.

Zawartość opakowania

Co znajduje się w opakowaniu?

Po rozpakowaniu opakowania znajdziemy w nim następujące elementy:

- komplet klamek na długich sztyldach bez otworu
- dwie wysokoprądowe baterie litowe AA 3,6 V
- instrukcję montażu
- kartkę z uwagami i ostrzeżeniami



Marka

Przedstawione informacje nie stanowią oferty handlowej w rozumieniu art.66 §1 Kodeksu Cywilnego. Ze względu na ciągle poszerzanie asortymentu niektóre informacje mogą być nieaktualne. NOVET Spółka z o.o. zastrzega sobie prawo do dokonywania zmian oraz poprawiania treści udostępnianych w serwisie www.novet.eu w każdym czasie i w dowolnym zakresie bez wcześniejszego powiadomienia użytkowników. Kolory mają charakter orientacyjny i ze względu na technologię reprodukcji mogą się one różnić od rzeczywistych kolorów produktu.



ISEO to znany na całym świecie producent zamknięć ewakuacyjnych, wkładek, zamków, zamykaczy oraz urządzeń kontroli dostępu. Firma została założona ponad pięćdziesiąt lat temu na terenie Włoch. Początkowo koncentrowała swoją działalność na terenie Europy, ale pod koniec ubiegłego wieku rozpoczęła swoją ekspansję także na inne kontynenty. Obecnie posiada oddziały na Bliskim Wschodzie, w Malezji, Chinach, Republice Południowej Afryki, a także w Kolumbii i Peru.
