



Indeks: **5E2501**
Kod EAN: **8032568405463**

Producent:	ISEO
Wykończenie:	Szare
Do drzwi:	Z kontrolą dostępu
Sposób montażu:	Naścienny
Napięcie:	8-30 V DC

Warianty produktu

Indeks	Cena
AKTYWATOR ZAMKA, INTERFEJS LOCKBUS 5E2501	860,42 zł VAT 23%

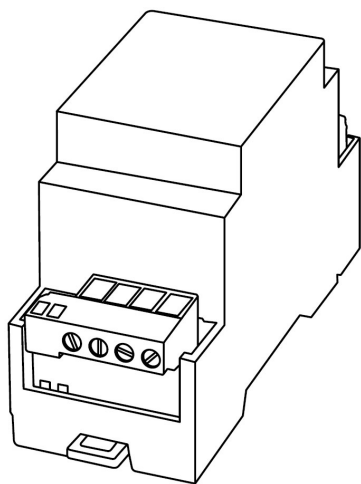
Opis produktu

Aktywator pozwala na bezpośrednią kontrolę zamka sterowanego elektronicznie. Jest **zasilany prądem stałym o napięciu 8-30 V DC**. Stanowi praktyczny element wyposażenia drzwi z kontrolą dostępu.

Jest **kompatybilny z Lockbus** - wydajną magistralą transmisji danych, zapewniającą jednocześnie zasilanie dostarczane na tym samym trójżyłowym kablu w celu zagwarantowania maksymalnej funkcjonalności, łatwej instalacji oraz co za tym idzie lepszej optymalizacji kosztów.

SPECYFIKACJA TECHNICZNA:

- 1 przekaźnik + 1 buster.
- 3 wejścia (1 cyfrowe, 1 analogowe, 1 cyfrowe / analogowe).
- Interfejs Lockbus.
- Zasilanie 8-30 V DC.
- Montaż na szynie DIN 35.
- Opakowanie zawiera aktywator oraz instrukcję użytkownika.



Marka



ISEO to znany na całym świecie producent zamknięć ewakuacyjnych, wkładek, zamków, zamykaczy oraz urządzeń kontroli dostępu. Firma została założona ponad pięćdziesiąt lat temu na terenie Włoch. Początkowo koncentrowała swoją działalność na terenie Europy, ale pod koniec ubiegłego wieku rozpoczęła swoją ekspansję także na inne kontynenty. Obecnie posiada oddziały na Bliskim Wschodzie, w Malezji, Chinach, Republice Południowej Afryki, a także w Kolumbii i Peru.