



Indeks: **CC-ASGLA-1A-6F-0730-F1**

Producent:	CCE
Wykończenie:	Anodyzowane srebrne (F1)
Materiał:	Aluminium
Wymiar profilu (mm):	13x40
Długość (mm):	730
Wysuw max (mm):	14
Sposób montażu:	Od boku skrzydła
Trwałość:	200 000 cykli

Warianty produktu

Indeks	Cena
USZCZELKA OPADAJĄCA GLASS A 730mm (>605mm) F1 CC-ASGLA-1A-6F-0730-F1	175,40 zł VAT 23%
USZCZELKA OPADAJĄCA GLASS A 930mm(> 805mm) F1 CC-ASGLA-1A-6F-0930-F1	181,94 zł VAT 23%
USZCZELKA OPADAJĄCA GLASS A 1030mm (>905mm) F1 CC-ASGLA-1A-6F-1030-F1	185,37 zł VAT 23%

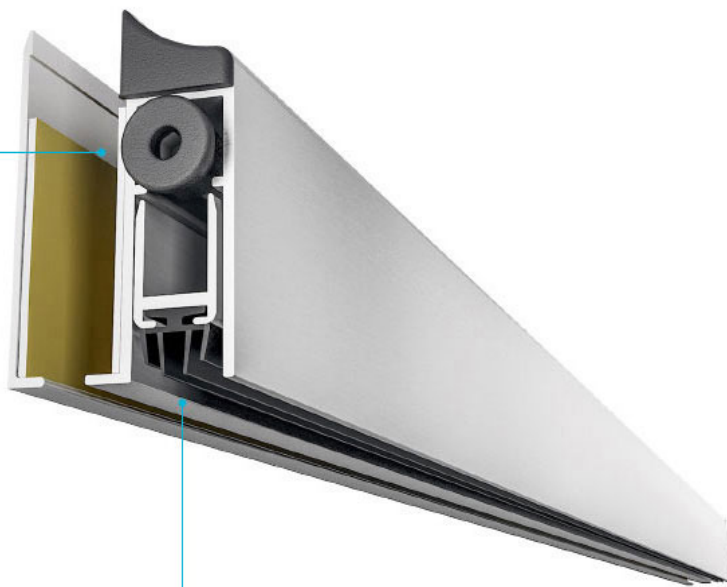
Opis produktu

Uszczelka opadająca o długości 730 mm z możliwością skrócenia maksymalnie o 125 mm. Umieszczona w aluminiowym profilu o wymiarach 13x40 mm w wykończeniu anodyzowanym F1. Jest montowana nawierzchniowo na obustronną taśmę samoprzylepną, która znajduje się w zestawie. Uszczelka chroni przed przedostawaniem się kurzu, pyłu oraz innych drobnych zanieczyszczeń do wnętrza budynku / pomieszczenia. Ogranicza ryzyko powstawania przeciągów.

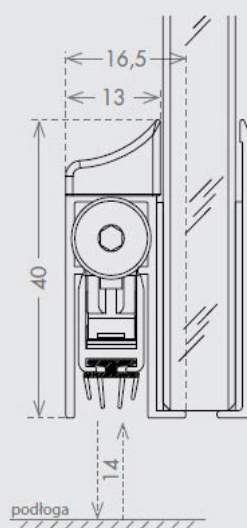
rodzaj aktywatora



Samonastawny, przegubowy, metalowy aktywator z nylonową nakładką, regulowany za pomocą klucza imbusowego 3 mm.



wymiary 13x40 mm



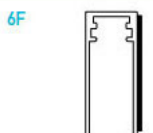
rodzaj uszczelki



36 dB Rw
IFT Cert. n.
PB 4-K06-04-en-01

Uszczelka wytwarzana metodą koekstruzji, wykonana z samogasnącego, termoplastycznego materiału (sztywna i miękka).

sposób montażu

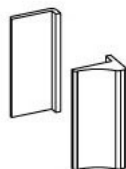


Montaż nawierzchniowy na taśmę samoprzylepną.

zaślepka w zestawie



plytka aktywująca w zestawie



KIT RINVIO GLASS
cod. KINTRINVIOLASS



Zastosowanie

Uszczelka opadająca Glass jest dedykowana do zastosowania w **zewnętrznych drzwiach rozwiernych całośzklanych** zarówno nowych, jak i już istniejących. Uszczelkę można skrócić o 125 mm. Jej maksymalny wysuw wynosi 14 mm.

Dokumenty techniczne

Przeprowadzone badanie potwierdziło izolacyjność akustyczną uszczelki **36 dB** przy zachowaniu szczeliny drzwiowej wynoszącej 7 mm.



$$R_{S,w} (C; C_{tr}) = 36 (-1; -1) \text{ dB}$$

Wyniki testów potwierdza **raport z badań N° 21-002394-PR01 (PB 4-K06-04-en-01)** opublikowany przez instytut **ift Rosenheim**. Uszczelka została przebadana na 200 000 cykli pracy.

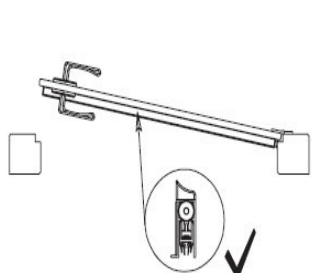


Montaż

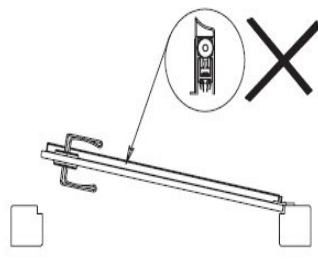
Uszczelka Glass jest montowana nawierzchniowo przy użyciu obustronnej taśmy samoprzylepnej.

mod. **GLASS** cod. ASGLA

1 MONTAŻ NA DRZWIACH OSADZONYCH NA OŚCIEŻNICY METALOWEJ FITTING ON METAL FRAMED LEAF DOORS

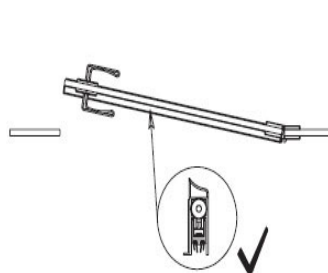


Prawidłowy montaż
Correct Fitting

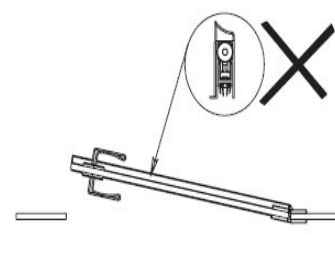


Nieprawidłowy montaż
Wrong Fitting

2 MONTAŻ NA DRZWIACH BEZ OŚCIEŻNICY FITTING ON LEAF DOORS WITHOUT FRAME

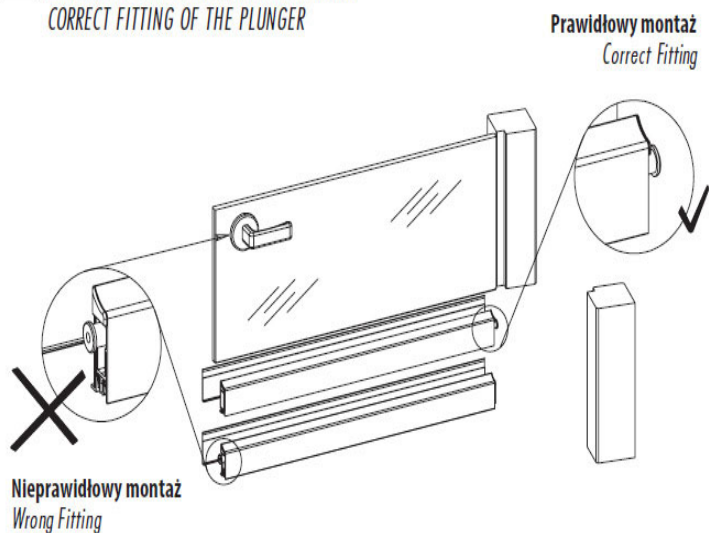


Prawidłowy montaż
Correct Fitting



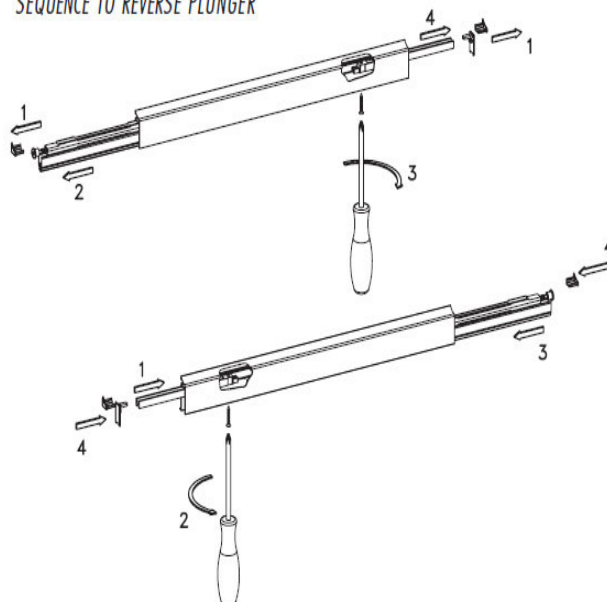
Nieprawidłowy montaż
Wrong Fitting

3 PRAWIDŁOWY MONTAŻ AKTYWATORA CORRECT FITTING OF THE PLUNGER

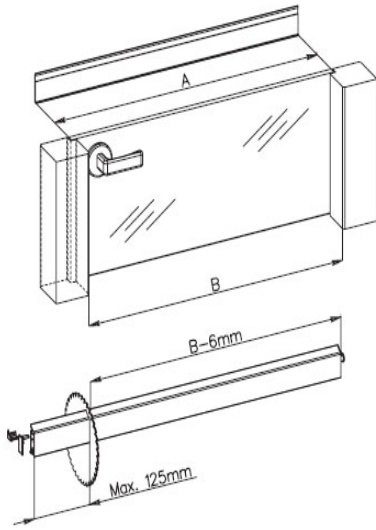


Prawidłowy montaż
Correct Fitting

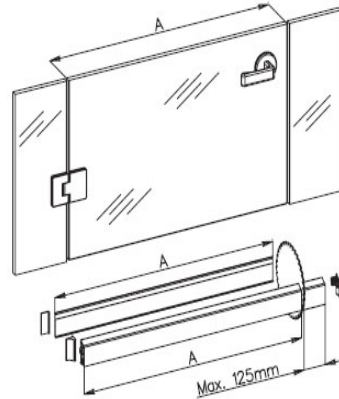
4 ZMIANA KIERUNKU AKTYWATORA SEQUENCE TO REVERSE PLUNGER



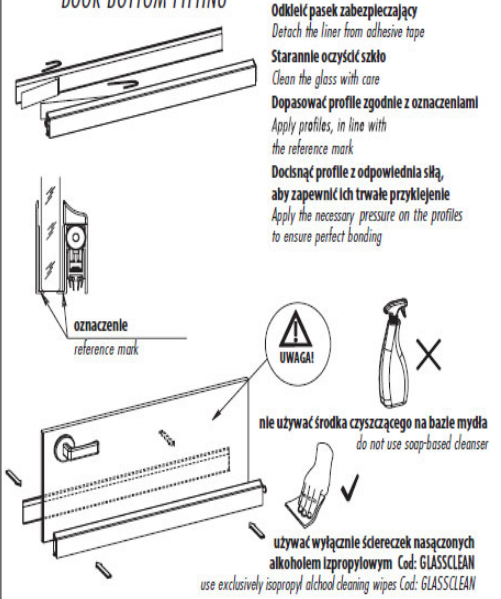
5 SKRACANIE USZCZELKI NA DRZWIACH OSADZONYCH NA OŚCIEŹNICY METALOWEJ
LENGTH ADJUSTMENT ON METAL FRAMED LEAF DOORS



6 SKRACANIE USZCZELKI NA DRZWIACH BEZ OŚCIEŹNICY
LENGTH ADJUSTMENT ON LEAF DOORS WITHOUT FRAME



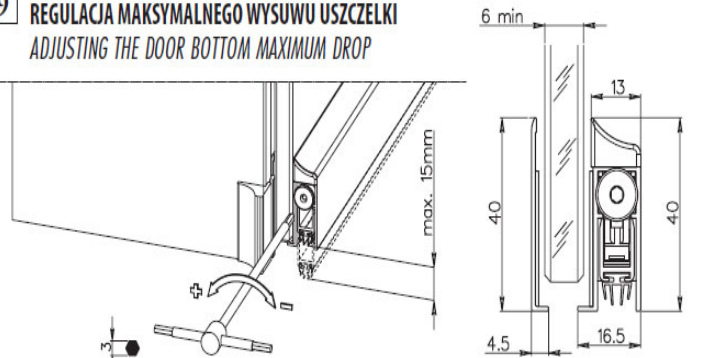
7 MONTAŻ NA SKRZYDLE
DOOR BOTTOM FITTING



8 MONTAŻ ZESTAWU AKTYWUJĄCEGO
ACTIVATING KIT FITTING



9 REGULACJA MAKSYMALNEGO WYSUWU USZCZELKI
ADJUSTING THE DOOR BOTTOM MAXIMUM DROP



Poprzez obracanie umieszczonym w aktywatorze kluczem, można ustawić maksymalny wysuw uszczelki

Rotate the plunger to adjust the maximum drop / pressure of the seal

Obracanie kluczem w kierunku przeciwnym do ruchu wskazówek zegara, skutkuje zwiększeniem wysuwu uszczelki

Unscrewing (counterclockwise) the drop increases

Obracanie kluczem w kierunku zgodnym z ruchem wskazówek zegara, skutkuje zmniejszeniem wysuwu uszczelki

Screwing (clockwise) the drop decreases