



Indeks: 1760 2 500 CS 2ABS

Producent:	Koblentz
System hamujący:	Tak
Nośność (kg):	80
Rodzaj drzwi:	Do drzwi przesuwnych

Warianty produktu

Indeks	Cena
ZESTAW SYSTEM 1760 2ABS DO 80 KG [TAFLA >953mm] 1760 2 500 CS 2ABS	307,50 zł VAT 23%
ZESTAW SYSTEM 1760 ABS DO 120 KG 1760 2 120 ABS	813,99 zł VAT 23%

Opis produktu

System przesuwny dedykowany do zastosowania w jednoskrzydłowych drzwiach całoszklanych o maksymalnej wadze 80 kg i minimalnej szerokości skrzydła 955 mm.

Elementy systemu

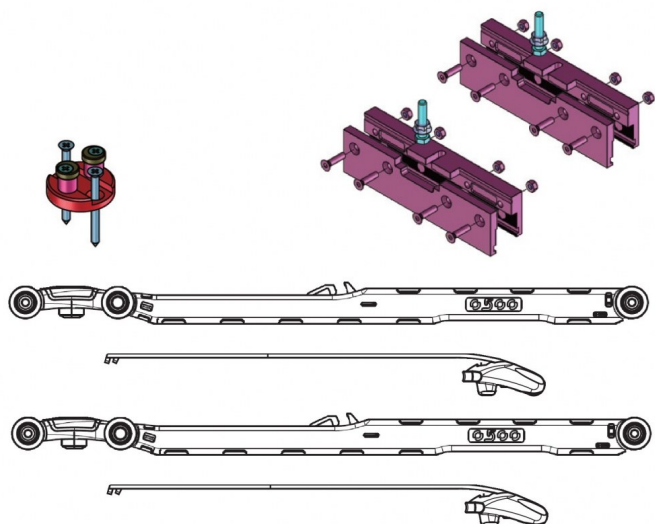
System 1760 jest dostarczany wraz dwoma dwukierunkowymi ABS, zapewniającymi dohamowanie skrzydła przy otwieraniu lub zamykaniu drzwi.

Został także wyposażony w samonastawne, metalowe wózki z antywibracyjną przekładką. W połączeniu z równomiernym rozłożeniem ciężaru skrzydła na wszystkie kółka wózków skutkuje to wysokim stopniem tłumienia wszelkich drgań, a w efekcie bardzo cichą pracą systemu.

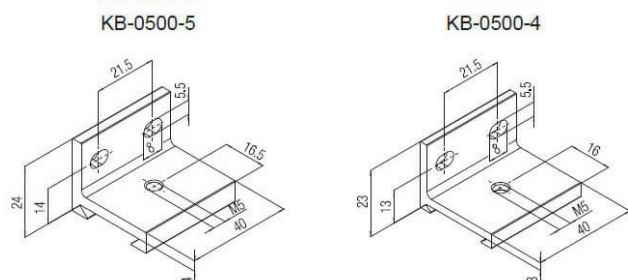
Dodatkowo wózki posiadają pokryte powłoką Delrin kółka wyposażone w osłonięte łożyska kulkowe. Charakteryzują się one wytrzymałością na obciążenia dynamiczne, odpornością na ścieranie oraz niewielkim współczynnikiem tarcia.

Do systemu należy dodatkowo zamówić aluminiową szynę o odpowiedniej, preferowanej długości (2000 / 3000 mm).

80 kg



Akcesoria dodatkowe



Na osobne zamówienie dostępne są następujące akcesoria dedykowane do systemu Koblenz 1760:

- aluminiowa szyna o długości 2000/3000 mm
- uchwyt do montażu ściennego do 50/80/120 kg
- profile do montażu ściennego 50/80 kg o długości 2000/3000 mm
- profil do montażu ściennego 120 kg o długości 3000 mm
- osłony aluminiowe o długości 2000/3000 mm maskujące mechanizm jezdny systemu
- dolny prowadnik skrzydła

Marka

Koblenz to uznany europejski producent zawiasów wpuszczanych z serii Atomika, Kubica, KuBi7 i Kubikina oraz nowoczesnych systemów drzwiowych. Poszczególne rozwiązania marki wyróżniają się wysoką jakością wykonania, funkcjonalnością oraz wytrzymałością, a ich właściwości potwierdzają certyfikaty uznanych instytutów badawczych.

Celem Koblenz jest ciągłe rozwijanie linii oferowanych produktów. a także wprowadzanie na rynek nowości, odpowiadających aktualnie obowiązującym trendom oraz potrzebom klientów. Centrala przedsiębiorstwa znajduje się na terenie Włoch, ale posiada ono swoje przedstawicielstwa również w wielu innych europejskich i azjatyckich krajach.

Logo marki Koblenz