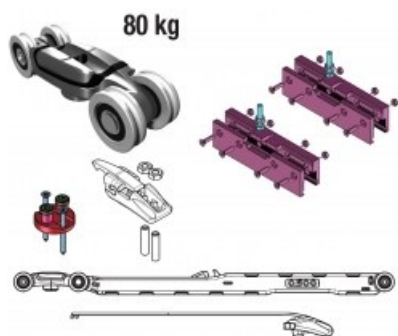


Produkt do wycofania lub wycofany ze sprzedaży. Przejdź do nowej wersji produktu.

## Karta produktu: ZESTAW SYSTEM 1760 1ABS DO 80 KG [TAFLA >619mm]

# NOVET



Indeks: **KB-1760-2-500-CS-1ABS**

|                  |                      |
|------------------|----------------------|
| Producent:       | Koblenz              |
| System hamujący: | Tak                  |
| Nośność (kg):    | 80                   |
| Rodzaj drzwi:    | Do drzwi przesuwnych |

## Warianty produktu

| Indeks   | Cena                        |
|--|-----------------------------|
| <b>ZESTAW SYSTEM 1760 1ABS DO 80 KG [TAFLA &gt;619mm]</b><br>KB-1760-2-500-CS-1ABS | <b>679,94 zł</b><br>VAT 23% |
| <b>ZESTAW SYSTEM 1760 ABS DO 120 KG</b><br>1760 2 120 ABS                          | <b>813,99 zł</b><br>VAT 23% |
| <b>ZESTAW SYSTEM 1760 2ABS DO 80 KG [TAFLA &gt;953mm]</b><br>1760 2 500 CS 2ABS    | <b>307,50 zł</b><br>VAT 23% |

## Opis produktu

System przesuwny dedykowany do zastosowania w jednoskrzydłowych drzwiach całoszklanych o maksymalnej wadze 80 kg i minimalnej szerokości skrzydła 620 mm.

### Elementy systemu

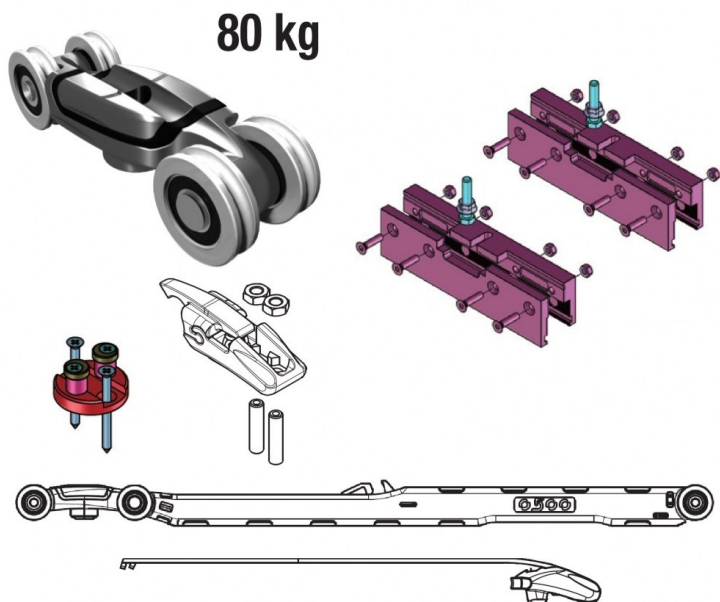
System 1760 jest dostarczany wraz jednym ABS jednokierunkowym, który zapewnia dohamowanie skrzydła przy otwieraniu lub zamykaniu drzwi.

Został także wyposażony w samonastawne, metalowe wózki z antywibracyjną przekładką. W połączeniu z równomiernym rozłożeniem ciężaru skrzydła na wszystkie kółka wózków skutkuje to wysokim stopniem tłumienia wszelkich drgań, a w efekcie bardzo cichą pracą systemu.

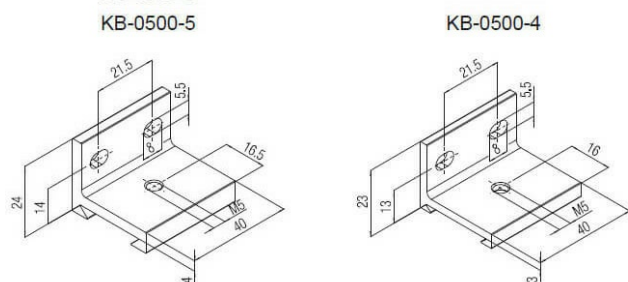
Dodatkowo wózki posiadają pokryte powłoką Delrin kółka wyposażone w osłonięte łożyska kulkowe. Charakteryzują się one wytrzymałością na obciążenia dynamiczne, odpornością na ścieranie oraz niewielkim współczynnikiem tarcia.

Do systemu należy dodatkowo zamówić aluminiową szynę o odpowiedniej, preferowanej długości (2000 / 3000 mm).

Przedstawione informacje nie stanowią oferty handlowej w rozumieniu art.66 §1 Kodeksu Cywilnego. Ze względu na ciągle poszerzanie asortymentu niektóre informacje mogą być nieaktualne. NOVET Spółka z o.o. zastrzega sobie prawo do dokonywania zmian oraz poprawiania treści udostępnianych w serwisie [www.novet.eu](http://www.novet.eu) w każdym czasie i w dowolnym zakresie bez wcześniejszego powiadomienia użytkowników. Kolory mają charakter orientacyjny i ze względu na technologię reprodukcji mogą się one różnić od rzeczywistych kolorów produktu.



## Akcesoria dodatkowe



Na osobne zamówienie dostępne są następujące akcesoria dedykowane do systemu Koblenz 1760:

- aluminiowa szyna o długości 2000/3000 mm
- uchwyt do montażu ściennego do 50/80/120 kg
- profile do montażu ściennego 50/80 kg o długości 2000/3000 mm
- profil do montażu ściennego 120 kg o długości 3000 mm
- osłony aluminiowe o długości 2000/3000 mm maskujące mechanizm jezdny systemu
- dolny prowadnik skrzydła

## Marka

Koblenz to uznany europejski producent zawiasów wpuszczanych z serii Atomika, Kubica, KuBi7 i Kubikina oraz nowoczesnych systemów drzwiowych. Poszczególne rozwiązania marki wyróżniają się wysoką jakością wykonania, funkcjonalnością oraz wytrzymałością, a ich właściwości potwierdzają certyfikaty uznanych instytutów badawczych.

Celem Koblenz jest ciągłe rozwijanie linii oferowanych produktów. a także wprowadzanie na rynek nowości, odpowiadających aktualnie obowiązującym trendom oraz potrzebom klientów. Centrala przedsiębiorstwa znajduje się na terenie Włoch, ale posiada ono swoje przedstawicielstwa również w wielu innych europejskich i azjatyckich krajach.

Logo marki Koblenz