



Indeks: **IN230120V702**

Klasyfikacja wg normy EAD 020001-01-0405

**2 7 3 1 1 4 0 10**

Producent:	Otlav
Wykończenie:	V7 - Satynowane srebrne
Materiał:	Znal
Do drzwi:	Przeciwpożarowych
Nośność dla 2 zawiasów (kg):	60
Minimalna grubość drzwi (mm):	30
Cechy szczególne:	7 osi obrotu, Do drzwi z odwróconą przylgą
Regulacja 3D:	Tak
Rodzaj drzwi:	Z przylgą
Materiał drzwi:	Drewniane

## Warianty produktu

Indeks	Wykończenie:	Materiał:	Minimalna grubość drzwi (mm):	Cena
<b>ZAWIAS WPUSZCZANY INVISACTA 230 3-D 60 KG CHROMOWANY MATOWY</b> IN230120V702	V7 - Satynowane srebrne	Znal	30	<b>83,66 zł</b> VAT 23%
<b>ZAWIAS WPUSZCZANY INVISACTA 230 3-D 60 KG LAKIEROWANY NA CZARNO RAL 9005</b> IN2301209N02	9N - lakierowane na czarno RAL 9005	Znal	30	<b>85,84 zł</b> VAT 23%
<b>ZAWIAS WPUSZCZANY INVISACTA 230 3-D 60 KG LAKIEROWANY NA BIAŁO RAL 9016</b> IN2301209P02	9P - lakierowane na biało RAL 9016	Znal	30	<b>83,66 zł</b> VAT 23%
<b>ZAWIAS WPUSZCZANY INVISACTA 230 3-D 60 KG GALWANIZOWANY NA BIAŁO</b> IN230120H004	H0 - Galwanizowane na biało	Znal	30	<b>77,55 zł</b> VAT 23%
<b>ZAWIAS WPUSZCZANY INVISACTA 230 3-D 60 KG NIKLOWANY MATOWY</b> IN230120VN02	VN - Niklowane matowe	Znal	30	<b>83,66 zł</b> VAT 23%
<b>ZAWIAS WPUSZCZANY INVISACTA 230 3-D 60 KG POZŁACANY</b> IN230120VO02	V0 - Pozlacane	Znal	30	<b>144,71 zł</b> VAT 23%

Przedstawione informacje nie stanowią oferty handlowej w rozumieniu art.66 §1 Kodeksu Cywilnego. Ze względu na ciągle poszerzanie asortymentu niektóre informacje mogą być nieaktualne. NOVET Spółka z o.o. zastrzega sobie prawo do dokonywania zmian oraz poprawiania treści udostępnianych w serwisie [www.novet.eu](http://www.novet.eu) w każdym czasie i w dowolnym zakresie bez wcześniejszego powiadomienia użytkowników. Kolory mają charakter orientacyjny i ze względu na technologię reprodukcji mogą się one różnić od rzeczywistych kolorów produktu.

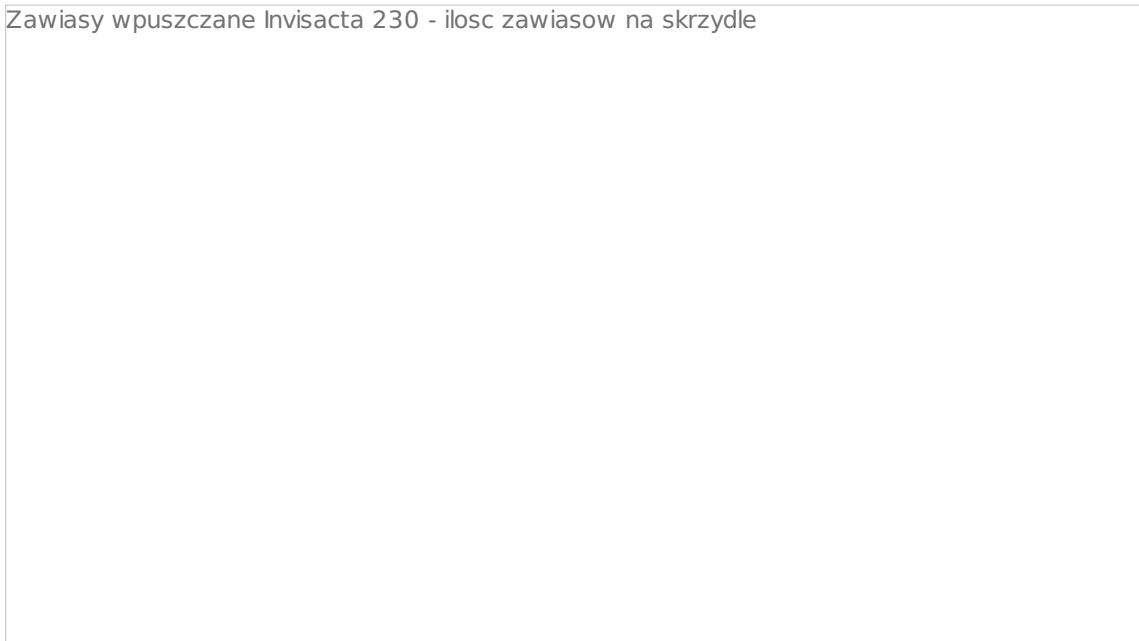
## Opis produktu

Zawias wpuszczany z możliwością regulacji położenia skrzydła w trzech płaszczyznach. Dedykowany do drewnianych drzwi z odwróconą przylgą, zamontowanych na ościeżnicy drewnianej / aluminiowej. Może być stosowany w drzwiach przeciwpożarowych. Siedem osi obrotu powoduje zmniejszone tarcie, płynny ruch ramion zawiasu oraz wpływa korzystnie na jego trwałość i nośność. Dodatkowo dzięki zastosowaniu nylonowych tulei o zwiększonej odporności na tarcie, łożyska zawiasu nie stykają się ze sobą podczas jego pracy.

## Dobór - ilość zawiasów i ich rozmieszczenie na skrzydle

Poniższa tabela informuje o tym, ile zawiasów **Invisacta 230** należy zastosować na skrzydle o wadze do **60 kg** w zależności od jego wysokości i szerokości.

Zawiasy wpuszczane Invisacta 230 - ilość zawiasów na skrzydle



Podczas montażu należy zwrócić uwagę na to, aby **zachować odpowiedni rozstaw** pomiędzy poszczególnymi zawiasami. Niezbędne jest też zamontowanie górnego i dolnego zawiasu w prawidłowej odległości od górnej oraz dolnej krawędzi skrzydła, w taki sposób, jak zostało to zaprezentowane na poniższej grafice.

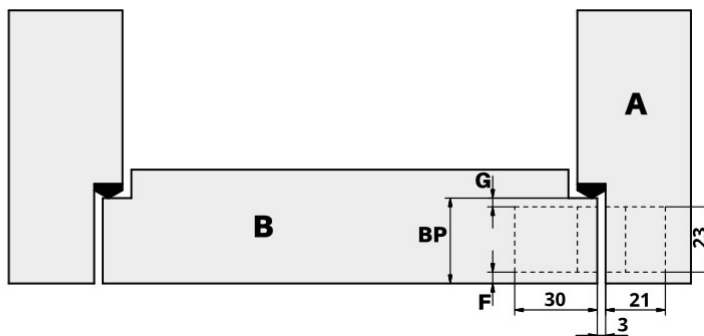


Zastosowanie zamykacza na drzwiach skutkuje obniżeniem nośności zawiasów o 20%. W celu uzyskania szczegółowych informacji, rekomendujemy kontakt z Działem Obiektowym.

## Minimalna grubość skrzydła

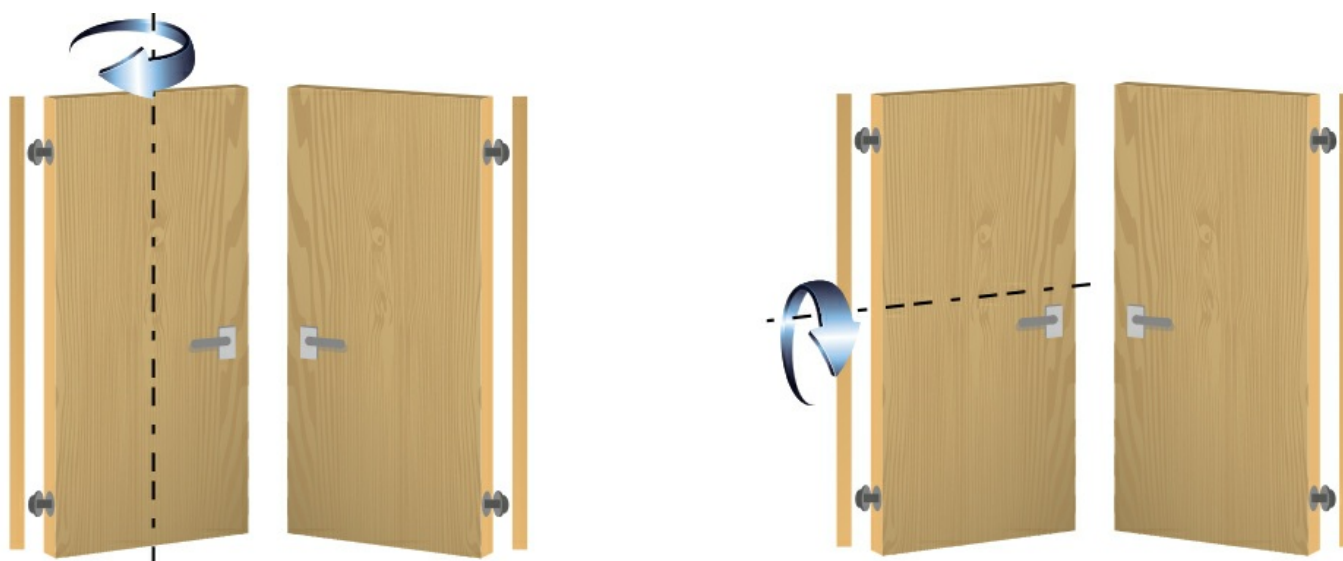
Minimalna grubość skrzydła drzwi, na których można zastosować zawias Invisacta 230 wynosi 30 mm. W przypadku skrzydeł o większej grubości, zwiększeniu ulegają wymiary F i G, jak zostało to zaprezentowane w zamieszczonej poniżej tabeli.

BP	F	G
30	4	3
31	4	4
32	4	5
33	4	6
34	4	7
35	4	8
36	4	9
37	4	10
38	4	11
39	4	12
40	4	13



## Uniwersalność skrzydła

Modele Invisacta 230 mogą być stosowane zarówno na drzwiach lewych, jak i na drzwiach prawych. **Uniwersalność skrzydła** jest możliwa do uzyskania przy symetrycznym montażu zawiasów oraz zainstalowaniu klamki w połowie wysokości skrzydła. Wówczas obracając skrzydło w osi pionowej i/lub poziomej, uzyskuje się skrzydło lewe lub prawe.



## Dokumenty techniczne

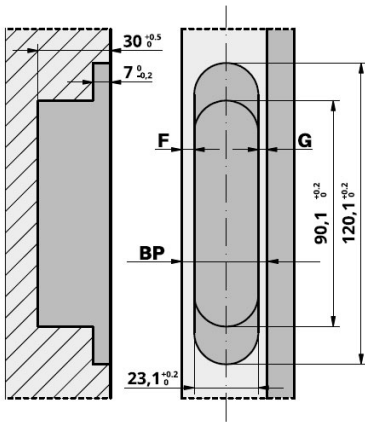
Model Invisacta 230 posiada **Oznakowanie CE**, **Deklarację Właściwości Użytkowych**, wystawioną przez producenta - firmę OTLAV oraz certyfikat **Stalności Właściwości Użytkowych** wydany przez instytut **ift Rosenheim**. Ponadto zawias został przebadany na **30 minut odporności ogniowej**, co potwierdza certyfikat instytutu **LAPI Spa**.



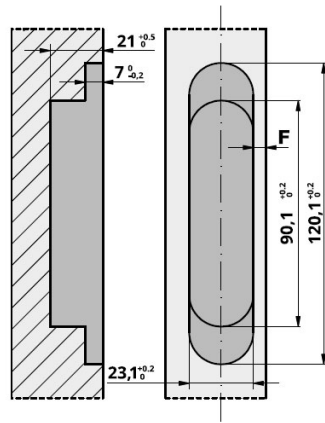
## Montaż - głębokość frezowania

Poniższe grafiki prezentują prawidłowe **wymiary frezowania w skrzydle i ościeznicy**. Głębokość frezowania w ościeznicy wynosi zaledwie **21 mm**, dzięki czemu zawias sprawdza się idealnie w miejscach o ograniczonej ilości dostępnej przestrzeni, a ponadto podczas jego montażu nie ma konieczności nacinania okładziny ościeznicy.

### Frezowanie w skrzydle



### Frezowanie w ościeżnicy



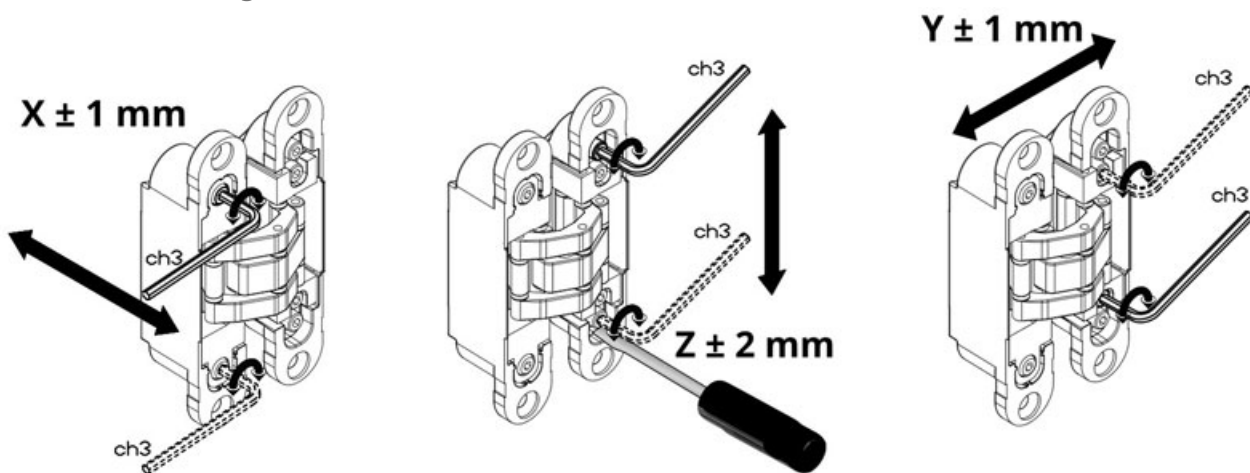
Należy również zauważyć, że podczas montażu istnieje możliwość odblokowania regulacji wysokości zawiasu w części ościeżnicowej i utworzenia **4 mm** szczeliny, co ułatwia umieszczenie ramion zawiasu w otworach wyfrezowanych w ościeżnicy. Jest to szczególnie przydatne w sytuacji, gdy otwory wyfrezowane w ościeżnicy nie są idealnie wyrównane z otworami wyfrezowanymi w skrzydle drzwiowym.

## Użytkowanie - regulacja 3D

Po zamontowaniu zawiasów, położenie osadzonego przy ich użyciu skrzydła można regulować w trzech płaszczyznach (poziomej / pionowej / głębokości). Regulacja jest wykonywana za pomocą klucza imbusowego i nie wymaga demontażu skrzydła.

- Regulacja pozioma (mechaniczna): **+/- 1 mm**
- Regulacja pionowa (manualna): **+/- 2 mm**
- Regulacja głębokości (manualna): **+/- 1 mm**

**Wykonywana przy użyciu zawiasów regulacja, nie służy do korekty błędów produkcyjno-montażowych zestawu drzwiowego.**



## Marka

Otlav to włoska firma posiadająca ponad 50 lat doświadczenia w projektowaniu oraz produkcji zawiasów do drzwi i okien. Jej oferta obejmuje zawiasy wpuszczane, wkręcane, przykręcane, przykręcano-wkręcane, a także przyrządy montażowe, nakładki, nasadki do zawiasów, stabilizatory skrzydła oraz inne akcesoria. Wzrost zainteresowania rozwiązaniami Otlav na

Przedstawione informacje nie stanowią oferty handlowej w rozumieniu art.66 §1 Kodeksu Cywilnego. Ze względu na ciągle poszerzanie asortymentu niektóre informacje mogą być nieaktualne. NOVET Spółka z o.o. zastrzega sobie prawo do dokonywania zmian oraz poprawiania treści udostępnianych w serwisie [www.novet.eu](http://www.novet.eu) w każdym czasie i w dowolnym zakresie bez wcześniejszego powiadomienia użytkowników. Kolory mają charakter orientacyjny i ze względu na technologię reprodukcji mogą się one różnić od rzeczywistych kolorów produktu.

przestrzeni ostatnich lat zapewnił marce dynamiczny rozwój, dzięki czemu uzyskała ona wiodącą pozycję na rynku. Aby sprostać rosnącemu zapotrzebowaniu klientów i skrócić terminy dostaw, w zakładach Otlav wdrożony został całkowicie zautomatyzowany proces produkcji i magazynowania wyrobów gotowych. Obecnie firma eksportuje swoje produkty nie tylko do państw europejskich, ale także do kilkudziesięciu krajów położonych na innych kontynentach.

