

Produkt do wycofania lub wycofany ze sprzedaży. Przejdź do nowej wersji produktu.

Karta produktu: ZAWIAS WPUSZCZANY KUBICA K6700 POZŁACANY

NOVET



Indeks: **K 6700 OR**

| | |
|-------------------------------|----------------------|
| Producent: | Koblenz |
| Wykończenie: | Pozłacane |
| Materiał: | Znal |
| Do drzwi: | Przeciwpożarowych |
| Nośność dla 2 zawiasów (kg): | 50 |
| Nośność dla 3 zawiasów (kg): | 70 |
| Minimalna grubość drzwi (mm): | 37 |
| Cechy szczególne: | 5 osi obrotu, FullHD |
| Regulacja 3D: | Tak |
| Rodzaj drzwi: | Bez przylgi |
| Materiał drzwi: | Drewniane |

Warianty produktu

| Indeks | Wykończenie: | Materiał: | Minimalna grubość drzwi (mm): | Cena |
|---|----------------------|-----------|-------------------------------|-----------------------------|
| ZAWIAS WPUSZCZANY KUBICA K6700 POZŁACANY K 6700 OR | Pozłacane | Znal | 37 | 61,50 zł VAT 23% |
| ZAWIAS WPUSZCZANY KUBICA K6700 HD LAKIEROWANY NA BIAŁO K 6700 BI HD | Lakierowane na biało | Znal | 37 | 151,09 zł VAT 23% |
| ZAWIAS WPUSZCZANY KUBICA K6700 CHROMOWANY MATOWY K 6700 CS | Chromowane matowe | Znal | 37 | 137,35 zł VAT 23% |
| ZAWIAS WPUSZCZANY KUBICA K6700 (WKREĆCANE NAKŁADKI) CHROMOWANY MATOWY K 6700 CS CV NO | Chromowane matowe | Znal | 37 | 137,35 zł VAT 23% |
| ZAWIAS WPUSZCZANY KUBICA K6700 HD CHROMOWANY MATOWY K 6700 CS HD | Chromowane matowe | Znal | 37 | 137,35 zł VAT 23% |
| ZAWIAS WPUSZCZANY KUBICA K6700 HD (WKR.) CHROMOWANY MATOWY [OP. PRZEMYSŁOWE] K 6700 CS HD CV NO | Chromowane matowe | Znal | 37 | 137,35 zł VAT 23% |

Przedstawione informacje nie stanowią oferty handlowej w rozumieniu art.66 §1 Kodeksu Cywilnego. Ze względu na ciągle poszerzanie asortymentu niektóre informacje mogą być nieaktualne. NOVET Spółka z o.o. zastrzega sobie prawo do dokonywania zmian oraz poprawiania treści udostępnianych w serwisie www.novet.eu w każdym czasie i w dowolnym zakresie bez wcześniejszego powiadomienia użytkowników. Kolory mają charakter orientacyjny i ze względu na technologię reprodukcji mogą się one różnić od rzeczywistych kolorów produktu.

| Indeks | Wykończenie: | Materiał: | Minimalna grubość drzwi (mm): | Cena |
|--|-----------------------|-----------|-------------------------------|-----------------------------|
| ZAWIAS WPUSZCZANY KUBICA K6700 HD CHROMOWANY MATOWY [OPAKOWANIE PRZEMYSŁOWE] K 6700 CS HD NO | Chromowane matowe | Znal | 37 | 137,35 zł VAT 23% |
| ZAWIAS WPUSZCZANY KUBICA K6700 HD LAKIEROWANY NA CZARNO K 6700 NO HD | Lakierowane na czarno | Znal | 37 | 137,35 zł VAT 23% |
| ZAWIAS WPUSZCZANY KUBICA K6700 (WKREĆCANE NAKŁADKI) NIKLOWANY MATOWY K 6700 NS CV NO | Niklowane matowe | Znal | 37 | 137,35 zł VAT 23% |
| ZAWIAS WPUSZCZANY KUBICA K6700 HD NIKLOWANY MATOWY K 6700 NS HD | Niklowane matowe | Znal | 37 | 137,35 zł VAT 23% |
| ZAWIAS WPUSZCZANY KUBICA K6700 HD POZŁACANY K 6700 OL HD | Pozłacane | Znal | 37 | 177,82 zł VAT 23% |

Opis produktu

Zawias wpuszczany z możliwością regulacji w trzech płaszczyznach (poziomej, pionowej oraz głębokości) dedykowany do drzwi drewnianych bezprzylgowych.

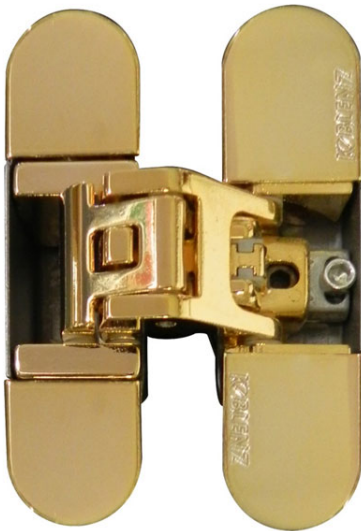
Wytrzymały zawias pięcioosiowy

Odpowiedni do skrzydeł o minimalnej grubości 37 mm. **Pięć osi obrotu** stanowi gwarancję wieloletniej, bezawaryjnej pracy zawiasu. Jego kąt otwarcia wynosi 180°.

Prezentowany model jest **dostępny w wykończeniu pozłacanym** i posiada wciskane nakładki.

Odporność ogniowa

Zawias Kubica K6700 został przebadany na **30 minut odporności ogniowej** co sprawia, że może być stosowany w drzwiach przeciwpożarowych i/lub dymoszczelnych. Potwierdza to **raport z badań** przeprowadzonych we **włoskim instytucie LAPI**.



Nośność

Kubica K6700 - 50 kg (max) - 2 zawiasy

Kubica K6700 - 70 kg (max) - 3 zawiasy

Poniższe tabele określają zależność pomiędzy szerokością skrzydła, a rozstawem skrajnych zawiasów (górnego i dolnego). Wymiar B odnosi się do szerokości skrzydła, a wymiar C do rozstawu pomiędzy zawiasami.

Zastosowanie

Zawiasy Kubica K6700 mogą zostać zainstalowane zarówno na drzwiach lewych, jak i na drzwiach prawych. Są odpowiednie do bezprzylgowych drzwi drewnianych, zamontowanych na ościeżnicy drewnianej, aluminiowej lub stalowej.

Regulacja 3D

Po zamontowaniu zawiasów ich **położenie można regulować w trzech płaszczyznach** (poziomej / pionowej / głębokości) za pomocą zwykłego klucza imbusowego.

Regulacja pozioma: **+3/- 2 mm**

Regulacja pionowa: **+/- 3 mm**

Regulacja głębokości: **+/- 1 mm**

Regulacja zawiasów nie służy do korekty błędów produkcyjno-montażowych zestawu drzwiowego.

Głębokość frezowania

Przedstawione informacje nie stanowią oferty handlowej w rozumieniu art.66 §1 Kodeksu Cywilnego. Ze względu na ciągle poszerzanie asortymentu niektóre informacje mogą być nieaktualne. NOVET Spółka z o.o. zastrzega sobie prawo do dokonywania zmian oraz poprawiania treści udostępnianych w serwisie www.novet.eu w każdym czasie i w dowolnym zakresie bez wcześniejszego powiadomienia użytkowników. Kolory mają charakter orientacyjny i ze względu na technologię reprodukcji mogą się one różnić od rzeczywistych kolorów produktu.

Warto mieć na uwadze fakt, że **minimalna głębokość frezowania w ościeżnicy**, niezbędna do prawidłowego zamontowania zawiasów wynosi **20 mm**.

Poprawne i pewne osadzenie zawiasów oraz **wyeliminowanie ewentualnych luzów** jest konieczne w celu zapewnienia prawidłowego działania w każdych drzwiach, zwłaszcza tych intensywnie użytkowanych.

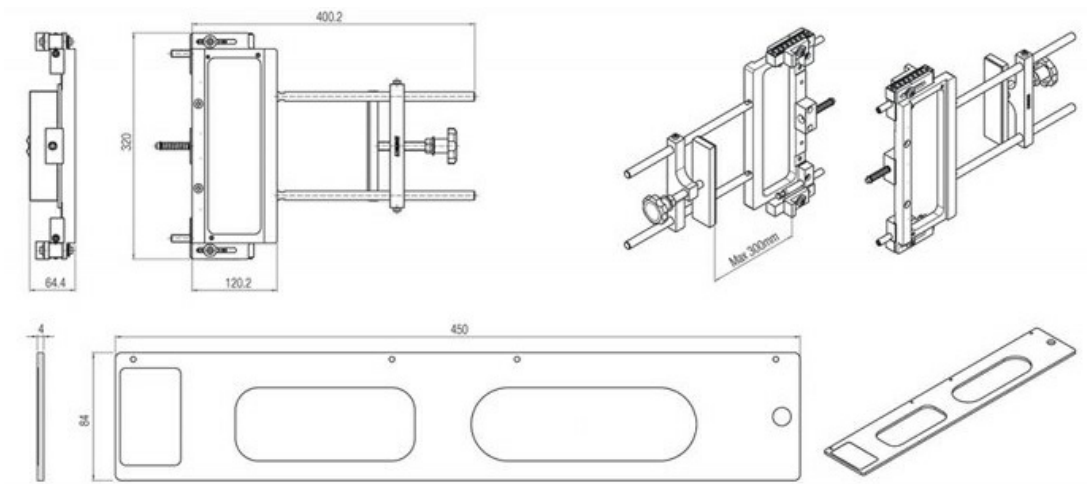
Akcesoria dodatkowe

Na osobne zamówienie można zaopatrzyć się w specjalny aluminiowy przyrząd do montażu, umożliwiający precyzyjne frezowanie gniazd zarówno w skrzydle, jak i ościeżnicy.

Akcesoria montażowe

Dodatkowo do wyboru są również dedykowane **płytki montażowe** oraz **szablony** przeznaczone do precyzyjnego frezowania otworów w skrzydle i ościeżnicy.

W przypadku tego modelu zawiasu rekomendowane jest stosowanie frezu o następujących parametrach technicznych: **Ø=16 mm | L=110 mm | CMT 177.161.11** oraz prowadzenia o średnicy **Ø=30 mm**.



Marka



Koblentz to uznany europejski producent zawiasów wpuszczanych z serii Atomika, Kubica, KuBi7 i Kubikina oraz nowoczesnych systemów drzwiowych. Poszczególne rozwiązania marki wyróżniają się wysoką jakością wykonania, funkcjonalnością oraz wytrzymałością, a ich właściwości potwierdzają certyfikaty uznanych instytutów badawczych.

Celem Koblentz jest ciągle rozwijanie linii oferowanych produktów, a także wprowadzanie na rynek nowości, odpowiadających aktualnie obowiązującym trendom oraz potrzebom klientów. Centrala przedsiębiorstwa znajduje się na terenie Włoch, ale posiada ono swoje przedstawicielstwa również w kilku innych krajach w Europie oraz w Azji.