

Indeks: **CF4951408H11**

Producent:	Otlav
Wykończenie:	H0 - Galwanizowane na biało
Materiał:	Stal
Certyfikat CE:	Tak
Do drzwi:	Przeciwpożarowych
Średnica (mm):	Ø 14
Materiał drzwi:	Drewniane
Ilość trzpieni:	3
Rodzaj drzwi:	Z przylgą
Regulacja:	3-D
Materiał ościeżnicy:	Drewniana

Warianty produktu

Indeks	Cena
GÓRNA CZĘŚĆ ZAWIASU URSUS 3-D OT 495 140 7,8x38mm (3T) GALWANIZOWANA NA BIAŁO CF4951408H11	10,38 zł VAT 23%

Opis produktu

Górna część zawiasu Ursus o średnicy 14 mm charakteryzuje się nowoczesnym, prostym oraz kompaktowym kształtem. Została wyposażona w trzpienie 38 mm. Jest dedykowana do drzwi wykonanych z drewna. Położenie zawiasu Ursus można łatwo oraz wygodnie regulować w trzech płaszczyznach (bocznej, pionowej i poziomej), korzystając z jednego klucza.

Zastosowanie

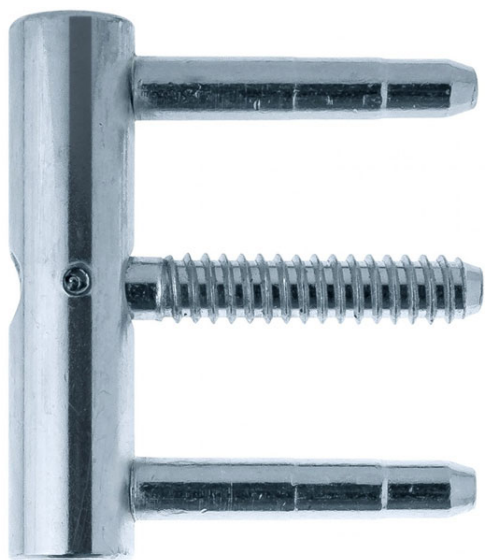
Górna część zawiasu Ursus jest odpowiednia do zastosowania w połączeniu z dolną częścią na drzwiach drewnianych z przylgą (także przeciwpożarowych) o maksymalnej wadze 80 kg.

Wykończenie

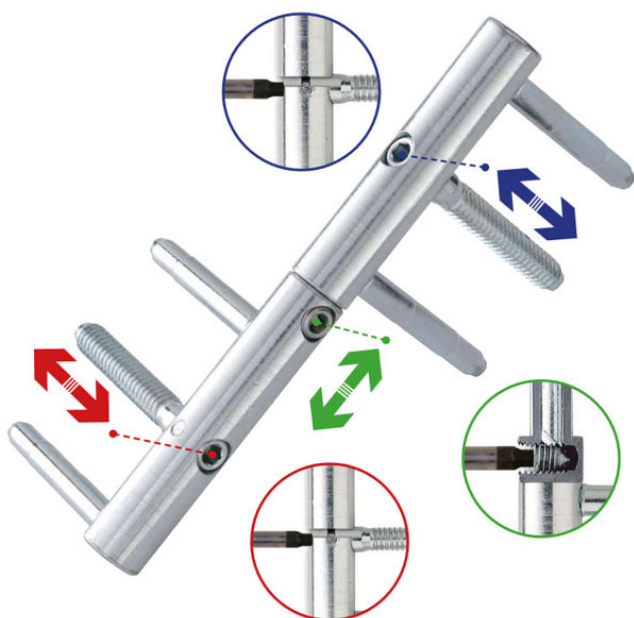
Dolna część zawiasu Ursus oznaczona symbolem CF4951408H11 jest dostępna w wykończeniu galwanizowanym na biało.

Certyfikat CE

Prezentowany model zawiasu został oznakowany unijnym znakiem zgodności CE i został sklasyfikowany w najwyższej 7 klasie trwałości. Oznacza to, że po wykonaniu testu obejmującego 200 000 cykli zamykania i otwierania drzwi, zawias pozostał w pełni funkcjonalny.



Montaż i regulacja



Przemysłana konstrukcja

Zastosowana konstrukcja trzpieni umożliwia stabilne i pewne osadzenie zawiasu, a jego montaż ułatwiają specjalne, dedykowane przyrządy oraz zestawy montażowe dostępne na osobne zamówienie.

Regulacja 3D

Po zamocowaniu zawiasu jego położenie można w wygodny sposób regulować w trzech płaszczyznach (poziomej, pionowej i głębokości) w taki sposób, jak prezentuje to rysunek. Regulacja wykonywana jest przy użyciu jednego klucza i nie wymaga demontażu skrzydła. Drzwi mogą być regulowane w trakcie użytkowania.

Liczne nasadki do wyboru

Do modelu Ursus można dopasować liczne aluminiowe nasadki, które są dostępne w szerokim wyborze atrakcyjnych wykończeń kolorystycznych. Dzięki temu wybranie nasadki odpowiadającej kolorystyce skrzydła drzwiowego oraz stylistyce i kolorystyce wybranego wnętrza, nie stanowi żadnego problemu.

Marka

Otlav to włoska marka specjalizująca się w produkcji zawiasów do drzwi i do okien od ponad 50 lat. Produkcja odbywa się w jednej z najnowocześniejszych fabryk w Europie, a najważniejszymi cechami produkowanych zawiasów są ich wysoka jakość oraz funkcjonalność. Najwyższe standardy, którymi kieruje się Otlav dotyczą nie tylko samych produktów, ale także całej działalności firmy, szacunku dla pracowników oraz środowiska naturalnego.

