



Indeks: K 5080 CS DXSX

Klasyfikacja wg normy EAD 020001-00-0405 EN 193

3 7 4 1 1 4 0 11A

Producent:	Koblenz
Wykończenie:	Chromowane matowe
Materiał:	Znal
Do drzwi:	Przeciwpożarowych
Nośność dla 2 zawiasów (kg):	80
Minimalna grubość drzwi (mm):	36
Cechy szczególne:	5 osi obrotu
Regulacja 3D:	Tak
Rodzaj drzwi:	Bez przyłgi
Materiał drzwi:	Drewniane

Warianty produktu

Indeks	Wykończenie:	Materiał:	Minimalna grubość drzwi (mm):	Cena
ZAWIAS WPUSZCZANY KUBICA K5080 CHROMOWANY MATOWY K 5080 CS DXSX	Chromowane matowe	Znal	36	193,45 zł VAT 23%
ZAWIAS WPUSZCZANY KUBICA K5080 LAKIEROWANY NA CZARNO K 5080 NR	Lakierowane na czarno	Znal	36	210,16 zł VAT 23%
ZAWIAS WPUSZCZANY KUBICA K5080 POZŁACANY BŁYSZCZĄCY K 5080 OR DXSX	Pozłacane	Znal	36	240,05 zł VAT 23%

Opis produktu

Zawias wpuszczany z możliwością regulacji w trzech płaszczyznach (poziomej, pionowej oraz głębokości) dedykowany do drzwi drewnianych bezprzyłgowych.

Wytrzymały zawias pięcioosiowy

Odpowiedni do skrzydeł o minimalnej grubości 36 mm. **Pięć osi obrotu** stanowi gwarancję wieloletniej, bezawaryjnej pracy zawiasu. Jego kąt otwarcia wynosi 180°.

Dokumenty techniczne i badania

Model Kubica K5080 został **przetestowany na 200 000 cykli pracy**. Jego wysoką jakość wykonania, wytrzymałość i niezawodność potwierdza **Deklaracja Właściwości Użytkowych**, opublikowana przez producenta - firmę Krona Koblenz.

Odporność ogniowa

Przedstawione informacje nie stanowią oferty handlowej w rozumieniu art.66 §1 Kodeksu Cywilnego. Ze względu na ciągle poszerzanie asortymentu niektóre informacje mogą być nieaktualne. NOVET Spółka z o.o. zastrzega sobie prawo do dokonywania zmian oraz poprawiania treści udostępnianych w serwisie www.novet.eu w każdym czasie i w dowolnym zakresie bez wcześniejszego powiadomienia użytkowników. Kolory mają charakter orientacyjny i ze względu na technologię reprodukcji mogą się one różnić od rzeczywistych kolorów produktu.

Zawias Kubica K5080 został **przebadany na 30 minut odporności ogniowej** co sprawia, że może być stosowany w drzwiach przeciwpożarowych i/lub dymoszczelnych. Potwierdza to certyfikat **Stalności Właściwości Użytkowych** niemieckiego instytutu **ift Rosenheim**.

Wykończenie

Prezentowany model jest dostępny w **wykończeniu chromowanym matowym**.



Nośność

KUBICA K5080 - 80 kg (max) - 2 zawiasy

Poniższa tabela określa zależność pomiędzy szerokością skrzydła, a rozstawem skrajnych zawiasów (górnego i dolnego). Wymiar B odnosi się do szerokości skrzydła, a wymiar C do rozstawu pomiędzy zawiasami.

Zastosowanie

Zawiasy Kubica K5080 mogą zostać zamontowane zarówno na drzwiach lewych, jak i na drzwiach prawych. Są odpowiednie do bezprzylgowych drzwi drewnianych, zamontowanych na ościeżnicy drewnianej, aluminiowej lub stalowej. Mogą być stosowane na intensywnie użytkowanych drzwiach w obiektach użyteczności publicznej.

Regulacja 3D

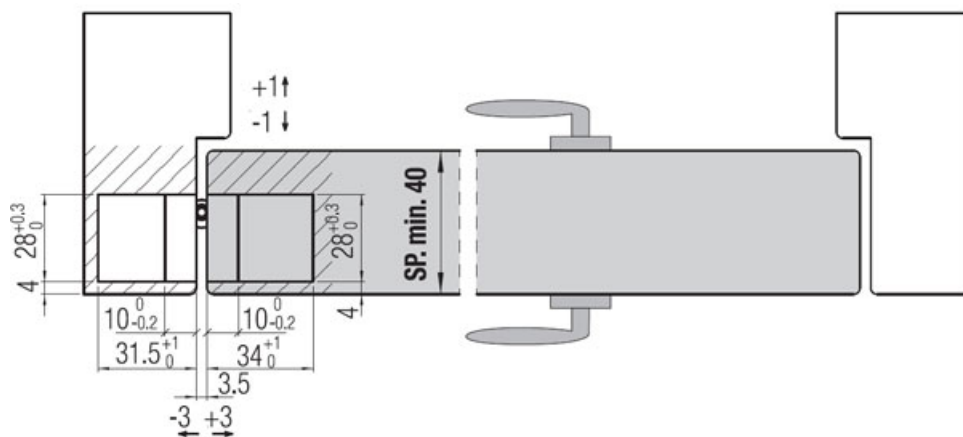
Po zamontowaniu zawiasów ich **położenie można regulować w trzech płaszczyznach** (poziomej / pionowej / głębokości) za pomocą zwykłego klucza imbusowego.

- Regulacja pozioma: **+/- 3 mm**
- Regulacja pionowa: **+/- 3 mm**
- Regulacja głębokości: **+/- 1 mm**

Regulacja zawiasów nie służy do korekty błędów produkcyjno-montażowych zestawu drzwiowego.

Głębokość frezowania

Przedstawione informacje nie stanowią oferty handlowej w rozumieniu art.66 §1 Kodeksu Cywilnego. Ze względu na ciągle poszerzanie asortymentu niektóre informacje mogą być nieaktualne. NOVET Spółka z o.o. zastrzega sobie prawo do dokonywania zmian oraz poprawiania treści udostępnianych w serwisie www.novet.eu w każdym czasie i w dowolnym zakresie bez wcześniejszego powiadomienia użytkowników. Kolory mają charakter orientacyjny i ze względu na technologię reprodukcji mogą się one różnić od rzeczywistych kolorów produktu.



Warto mieć na uwadze fakt, że **minimalna głębokość frezowania w ościeżnicy**, niezbędna do prawidłowego zamontowania zawiasów wynosi **31,5 mm**.

Przyrządy montażowe

W celu zamontowania zawiasów w prawidłowy sposób **najlepiej jest skorzystać z dedykowanych przyrządów montażowych**, a następnie odpowiednio wyregulować położenie zawiasów we wszystkich trzech płaszczyznach.

Prawidłowe osadzenie zawiasów

Poprawne i pewne osadzenie zawiasów oraz **wyeliminowanie ewentualnych luzów** jest konieczne w celu zapewnienia prawidłowego działania w każdych drzwiach, zwłaszcza tych intensywnie użytkowanych.

Akcesoria dodatkowe

Na osobne zamówienie można zaopatrzyć się w specjalny aluminiowy przyrząd do montażu, umożliwiający precyzyjne frezowanie gniazd zarówno w skrzydle, jak i ościeżnicy.

Akcesoria montażowe

Dodatkowo do wyboru są również dedykowane **płytki montażowe** oraz **szablony** przeznaczone do precyzyjnego frezowania otworów w skrzydle i ościeżnicy.

Parametry techniczne frezu

W przypadku tego modelu zawiasu rekomendowane jest stosowanie frezu o następujących parametrach technicznych: **Ø=16 mm | L=110 mm | CMT 177.161.11** oraz prowadzenia o średnicy **Ø=30 mm**.



Marka



Koblentz to uznany europejski producent zawiasów wpuszczanych z serii Atomika, Kubica, KuBi7 i Kubikina oraz nowoczesnych systemów drzwiowych. Poszczególne rozwiązania marki wyróżniają się wysoką jakością wykonania, funkcjonalnością oraz wytrzymałością, a ich właściwości potwierdzają certyfikaty uznanych instytutów badawczych.

Celem Koblentz jest ciągle rozwijanie linii oferowanych produktów. a także wprowadzanie na rynek nowości, odpowiadających aktualnie obowiązującym trendom oraz potrzebom klientów. Centrala przedsiębiorstwa znajduje się na terenie Włoch, ale posiada ono swoje przedstawicielstwa również w kilku innych krajach w Europie oraz w Azji.