



Indeks: **IN300120VN02**

Klasyfikacja wg normy EAD 020001-01-0405

**2 7 3 1 1 4 0 10**

Producent:	Otlav
Wykończenie:	VN - Niklowane matowe
Materiał:	Znal
Do drzwi:	Przeciwpożarowych
Nośność dla 2 zawiasów (kg):	60
Minimalna grubość drzwi (mm):	36
Cechy szczególne:	7 osi obrotu
Regulacja 3D:	Tak
Rodzaj drzwi:	Bez przylgi
Materiał drzwi:	Drewniane

## Warianty produktu

Indeks	Wykończenie:	Materiał:	Minimalna grubość drzwi (mm):	Cena
<b>ZAWIAS WPUSZCZANY INVISACTA 300 3-D 60 KG NIKLOWANY MATOWY</b> IN300120VN02	VN - Niklowane matowe	Znal	36	<b>89,31 zł</b> VAT 23%
<b>ZAWIAS WPUSZCZANY INVISACTA 300 3-D 60 KG LAKIEROWANY NA CZARNO RAL 9005</b> IN3001209N02	9N - lakierowane na czarno RAL 9005	Znal	36	<b>96,10 zł</b> VAT 23%
<b>ZAWIAS WPUSZCZANY INVISACTA 300 3-D 60 KG LAKIEROWANY NA BIAŁO RAL 9016</b> IN3001209P02	9P - lakierowane na biało RAL 9016	Znal	36	<b>89,31 zł</b> VAT 23%
<b>ZAWIAS WPUSZCZANY INVISACTA 300 3-D 60 KG BRĄZOWIONY</b> IN300120BO02	BO - Brązowione	Znal	36	<b>89,31 zł</b> VAT 23%
<b>ZAWIAS WPUSZCZANY INVISACTA 300 3-D 60 KG GALWANIZOWANY NA BIAŁO</b> IN300120H004	H0 - Galwanizowane na biało	Znal	36	<b>83,92 zł</b> VAT 23%
<b>ZAWIAS WPUSZCZANY INVISACTA 300 3-D 60 KG CHROMOWANY MATOWY</b> IN300120V702	V7 - Satynowane srebrne	Znal	36	<b>89,31 zł</b> VAT 23%

Przedstawione informacje nie stanowią oferty handlowej w rozumieniu art.66 §1 Kodeksu Cywilnego. Ze względu na ciągle poszerzanie asortymentu niektóre informacje mogą być nieaktualne. NOVET Spółka z o.o. zastrzega sobie prawo do dokonywania zmian oraz poprawiania treści udostępnianych w serwisie [www.novet.eu](http://www.novet.eu) w każdym czasie i w dowolnym zakresie bez wcześniejszego powiadomienia użytkowników. Kolory mają charakter orientacyjny i ze względu na technologię reprodukcji mogą się one różnić od rzeczywistych kolorów produktu.

Indeks	Wykończenie:	Materiał:	Minimalna grubość drzwi (mm):	Cena
<b>ZAWIAS WPUSZCZANY INVISACTA 300 3-D 60 KG POZŁACANY IN300120VO02</b>	V0 - Pozłacane	Znal	36	<b>146,97 zł</b> VAT 23%

## Opis produktu

Zawias wpuszczany z możliwością regulacji położenia skrzydła w trzech płaszczyznach. Jest dedykowany do drewnianych drzwi bezprzylgowych, zamontowanych na ościeżnicy drewnianej / aluminiowej. Może być stosowany w drzwiach przeciwpożarowych. Siedem osi obrotu powoduje zmniejszone tarcie, płynny ruch ramion zawiasu oraz wpływa korzystnie na jego trwałość i nośność. Dodatkowo dzięki zastosowaniu nylonowych tulei o zwiększonej odporności na tarcie, łożyska zawiasu nie stykają się ze sobą podczas jego pracy.

## Dobór - ilość zawiasów i ich rozmieszczenie na skrzydle

Poniższa tabela informuje o tym, ile zawiasów **Invisacta 300** należy zastosować na skrzydle o wadze do **60 kg** w zależności od jego wysokości i szerokości.

### Drzwi o wadze do 60 kg - Invisacta 300

Wysokość skrzydła (mm)	2700	4	4	4	4	4	4	5	5
	2400	4	4	4	4	4	4	4	5
	2300	4	4	4	4	4	4	4	5
	2200	3	3	3	3	3	4	4	5
	2100	2	2	2	3	3	3	4	5
	2000	2	2	2	3	3	3	4	2
	1900	2	2	2	3	3	2	2	3
	1800	2	2	2	3	2	2	3	3
	1200	2	2	2	2	Ctd	Ctd	Ctd	Ctd
	800	2	2	2	Ctd	Ctd	Ctd	Ctd	Ctd
		600	800	900	1000	1050	1100	1150	1200

Szerokość skrzydła (mm)

X	Sugerowana liczba zawiasów
2	Zastosuj 2 zawiasy <b>IN303</b>
3	Zastosuj 3 zawiasy <b>IN303</b>
Ctd	Prosimy o kontakt z działem obiektowym

Podczas montażu należy zwrócić uwagę na to, aby **zachować odpowiedni rozstaw** pomiędzy poszczególnymi zawiasami. Niezbędne jest też zamontowanie górnego i dolnego zawiasu w prawidłowej odległości od górnej oraz dolnej krawędzi skrzydła, w taki sposób, jak zostało to zaprezentowane na poniższej grafice.



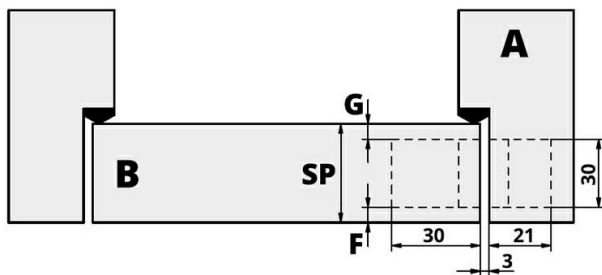
Zastosowanie zamykacza na drzwiach skutkuje obniżeniem nośności zawiasów o 20%. W celu uzyskania szczegółowych informacji, rekomendujemy kontakt z Działem Obiektowym.

## Minimalna grubość skrzydła

**Minimalna grubość skrzydła** drzwi, na których można zastosować zawias Invisacta 300 wynosi **36 mm**.

Przedstawione informacje nie stanowią oferty handlowej w rozumieniu art.66 §1 Kodeksu Cywilnego. Ze względu na ciągle poszerzanie asortymentu niektóre informacje mogą być nieaktualne. NOVET Spółka z o.o. zastrzega sobie prawo do dokonywania zmian oraz poprawiania treści udostępnianych w serwisie [www.novet.eu](http://www.novet.eu) w każdym czasie i w dowolnym zakresie bez wcześniejszego powiadomienia użytkowników. Kolory mają charakter orientacyjny i ze względu na technologię reprodukcji mogą się one różnić od rzeczywistych kolorów produktu.

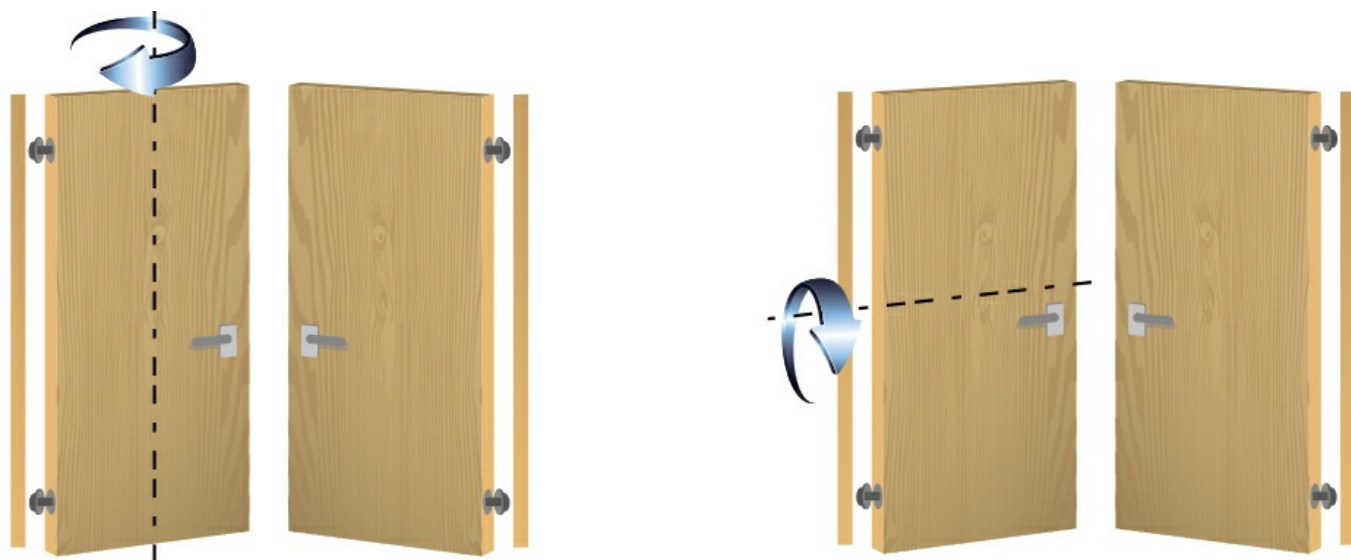
SP	F	G
36	3	3
37	3,5	3,5
38	4	4
39	4,5	4,5
40	5	5
41	5,5	5,5
42	6	6
43	6,5	6,5
44	7	7



W przypadku skrzydeł o większej grubości, zwiększeniu ulegają **wymiary F i G**, jak zostało to zaprezentowane w zamieszczonej powyżej tabeli.

## Uniwersalność skrzydła

Modele Invisacta 300 mogą być stosowane zarówno na drzwiach lewych, jak i na drzwiach prawych. **Uniwersalność skrzydła** jest możliwa do uzyskania przy symetrycznym montażu zawiasów oraz zainstalowaniu klamki w połowie wysokości skrzydła. Wówczas obracając skrzydło w osi pionowej i/lub poziomej, uzyskuje się skrzydło lewe lub prawe.



## Dokumenty techniczne

Model Invisacta 300 posiada **Oznakowanie CE**, **Deklarację Właściwości Użytkowych**, wystawioną przez producenta - firmę OTLAV oraz certyfikat **Stalności Właściwości Użytkowych** wydany przez instytut **ift Rosenheim**. Ponadto zawias został przebadany na **30 minut odporności ogniowej**, co potwierdza certyfikat instytutu **LAPI Spa**.

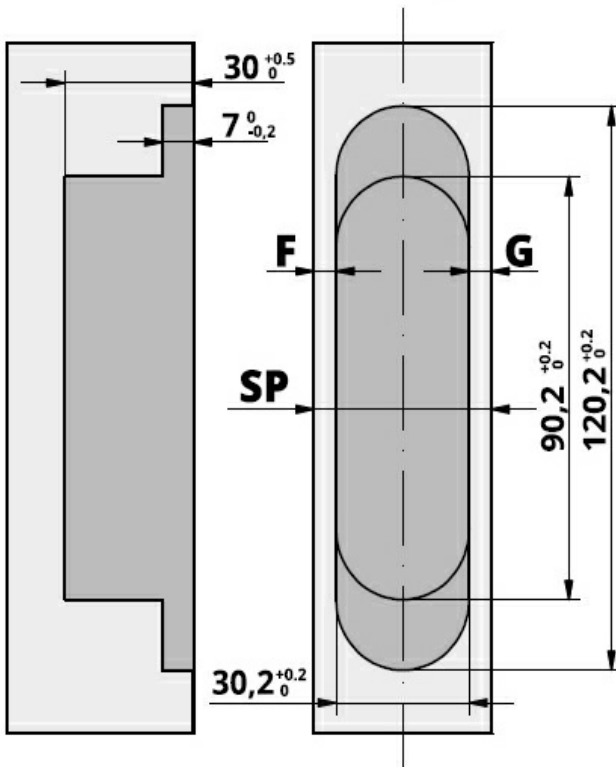


## Montaż - głębokość frezowania

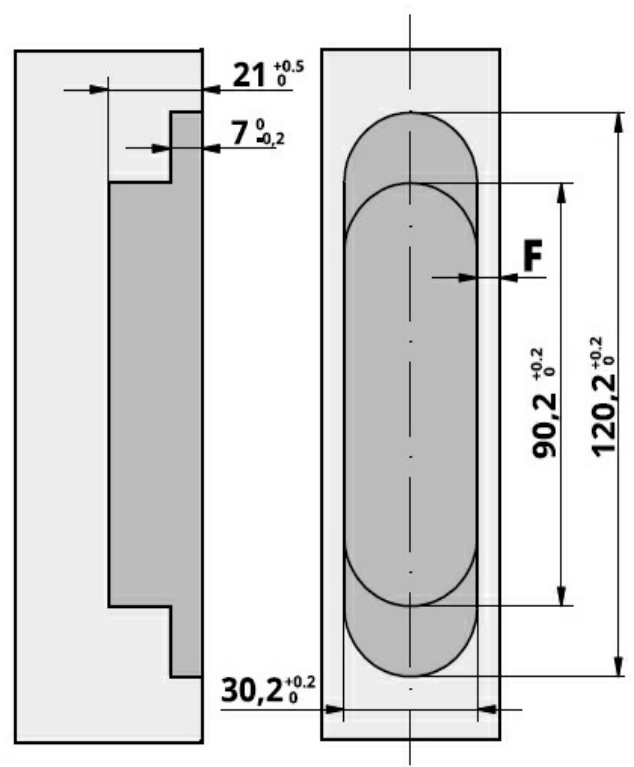
Poniższe grafiki prezentują prawidłowe **wymiary frezowania w skrzydle i ościeznicy**. Głębokość frezowania w ościeznicy wynosi zaledwie **21 mm**, dzięki czemu zawias sprawdza się idealnie w miejscach o ograniczonej ilości dostępnej przestrzeni, a ponadto podczas jego montażu nie ma konieczności nacinania okładziny ościeznicy.

Przedstawione informacje nie stanowią oferty handlowej w rozumieniu art.66 §1 Kodeksu Cywilnego. Ze względu na ciągle poszerzanie asortymentu niektóre informacje mogą być nieaktualne. NOVET Spółka z o.o. zastrzega sobie prawo do dokonywania zmian oraz poprawiania treści udostępnianych w serwisie [www.novet.eu](http://www.novet.eu) w każdym czasie i w dowolnym zakresie bez wcześniejszego powiadomienia użytkowników. Kolory mają charakter orientacyjny i ze względu na technologię reprodukcji mogą się one różnić od rzeczywistych kolorów produktu.

## Frezowanie w skrzydle



## Frezowanie w ościeżnicy



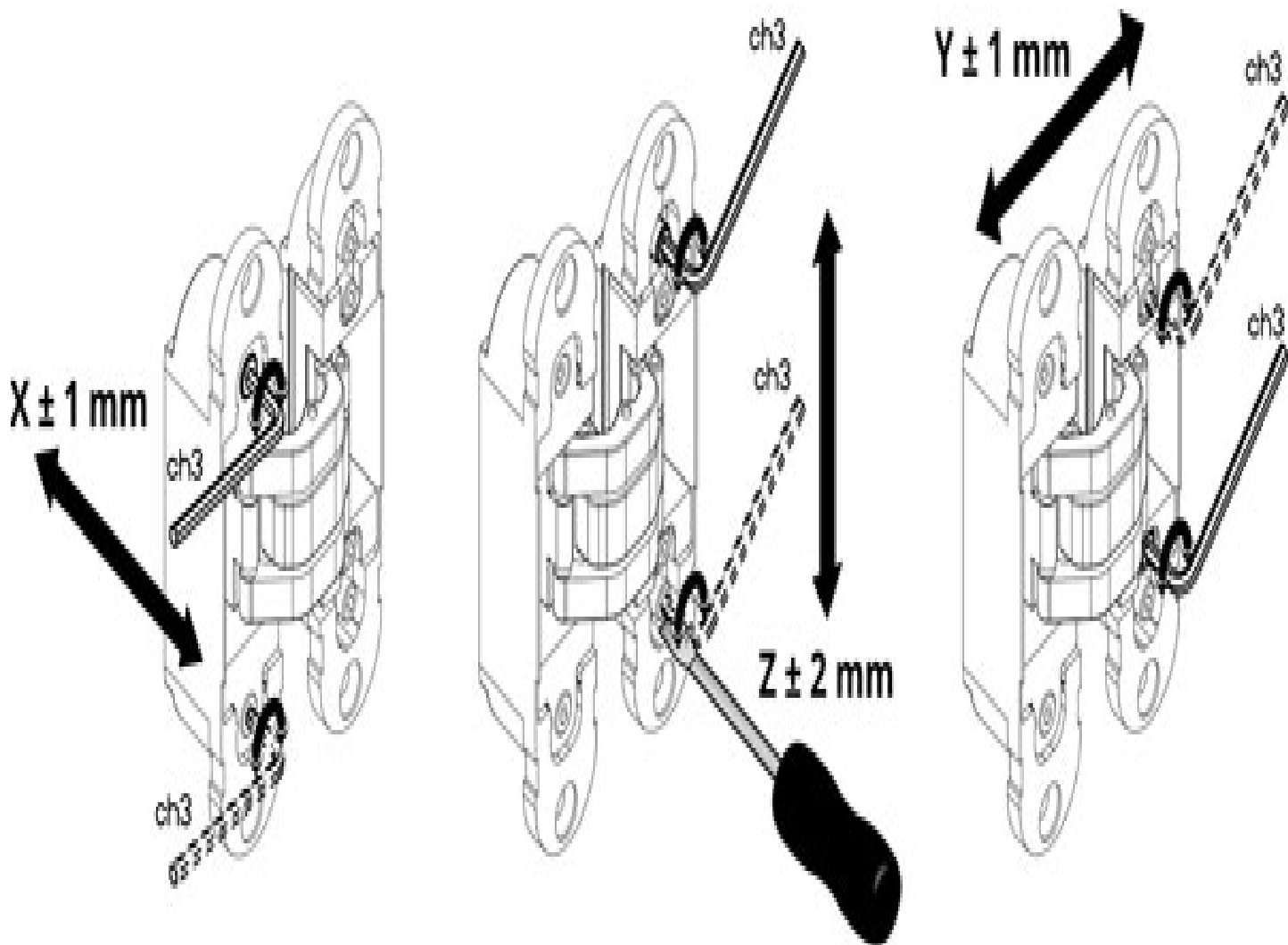
Należy również zauważyć, że podczas montażu istnieje możliwość odblokowania regulacji wysokości zawiasu w części ościeżnicowej i utworzenia **4 mm** szczeliny, co ułatwia umieszczenie ramion zawiasu w otworach wyfrezowanych w ościeżnicy. Jest to szczególnie przydatne w sytuacji, gdy otwory wyfrezowane w ościeżnicy nie są idealnie wyrównane z otworami wyfrezowanymi w skrzydle drzwiowym.

## Użytkowanie - regulacja 3D

Po zamontowaniu zawiasów, położenie osadzonego przy ich użyciu skrzydła można regulować w trzech płaszczyznach (poziomej / pionowej / głębokości). Regulacja jest wykonywana za pomocą klucza imbusowego i nie wymaga demontażu skrzydła.

- Regulacja pozioma (mechaniczna): **+/- 1 mm**
- Regulacja pionowa (manualna): **+/- 2 mm**
- Regulacja głębokości (manualna): **+/- 1 mm**

**Wykonywana przy użyciu zawiasów regulacja, nie służy do korekty błędów produkcyjno-montażowych zestawu drzwiowego.**



## Marka

Otlav to włoska marka posiadająca ponad 50 lat doświadczenia w projektowaniu oraz produkcji zawiasów do drzwi i okien. Jej oferta obejmuje zawiasy wpuszczane, wkręcane, przykręcane, przykręcano-wkręcane, a także przyrządy montażowe, nakładki, nasadki do zawiasów, stabilizatory skrzydła oraz inne akcesoria. Wzrost zainteresowania rozwiązaniami Otlav na przestrzeni ostatnich lat zapewnił firmie dynamiczny rozwój, dzięki czemu uzyskała ona wiodącą pozycję na rynku. Aby sprostać rosnącemu zapotrzebowaniu klientów i skrócić terminy dostaw, w zakładach Otlav wdrożony został całkowicie zautomatyzowany proces produkcji i magazynowania wyrobów gotowych. Obecnie Otlav eksportuje swoje produkty nie tylko do państw europejskich, ale także do kilkudziesięciu krajów położonych na innych kontynentach.

