

Karta produktu: ZAWIAS WPUSZCZANY INVISACTA 300  
3-D 60 KG GALWANIZOWANY NA BIAŁO

NOVET



Indeks: IN300120H004

Klasyfikacja wg normy EAD 020001-01-0405

2 7 3 1 1 0 0 10

Producent:	Otlav
Wykończenie:	H0 - Galwanizowane na biało
Materiał:	Znal
Do drzwi:	Przeciwpożarowych
Nośność dla 2 zawiasów (kg):	60
Minimalna grubość drzwi (mm):	36
Cechy szczególne:	7 osi obrotu
Regulacja 3D:	Tak
Rodzaj drzwi:	Bez przylgi
Materiał drzwi:	Drewniane

## Warianty produktu

Indeks	Wykończenie:	Materiał:	Minimalna grubość drzwi (mm):	Cena
<b>ZAWIAS WPUSZCZANY INVISACTA 300 3-D 60 KG GALWANIZOWANY NA BIAŁO</b> IN300120H004	H0 - Galwanizowane na biało	Znal	36	<b>83,92 zł</b> VAT 23%
<b>ZAWIAS WPUSZCZANY INVISACTA 300 3-D 60 KG LAKIEROWANY NA CZARNO RAL 9005</b> IN3001209N02	9N - lakierowane na czarno RAL 9005	Znal	36	<b>96,10 zł</b> VAT 23%
<b>ZAWIAS WPUSZCZANY INVISACTA 300 3-D 60 KG LAKIEROWANY NA BIAŁO RAL 9016</b> IN3001209P02	9P - lakierowane na biało RAL 9016	Znal	36	<b>89,31 zł</b> VAT 23%
<b>ZAWIAS WPUSZCZANY INVISACTA 300 3-D 60 KG BRĄZOWIONY</b> IN300120B002	BO - Brązowione	Znal	36	<b>89,31 zł</b> VAT 23%
<b>ZAWIAS WPUSZCZANY INVISACTA 300 3-D 60 KG CHROMOWANY MATOWY</b> IN300120V702	V7 - Satynowane srebrne	Znal	36	<b>89,31 zł</b> VAT 23%
<b>ZAWIAS WPUSZCZANY INVISACTA 300 3-D 60 KG NIKLOWANY MATOWY</b> IN300120VN02	VN - Niklowane matowe	Znal	36	<b>89,31 zł</b> VAT 23%

Przedstawione informacje nie stanowią oferty handlowej w rozumieniu art.66 §1 Kodeksu Cywilnego. Ze względu na ciągle poszerzanie asortymentu niektóre informacje mogą być nieaktualne. NOVET Spółka z o.o. zastrzega sobie prawo do dokonywania zmian oraz poprawiania treści udostępnianych w serwisie [www.novet.eu](http://www.novet.eu) w każdym czasie i w dowolnym zakresie bez wcześniejszego powiadomienia użytkowników. Kolory mają charakter orientacyjny i ze względu na technologię reprodukcji mogą się one różnić od rzeczywistych kolorów produktu.

Indeks	Wykończenie:	Materiał:	Minimalna grubość drzwi (mm):	Cena
<b>ZAWIAS WPUSZCZANY INVISACTA 300 3-D 60 KG POZŁACANY IN300120VO02</b>	V0 - Pozłacane	Znal	36	<b>146,97 zł</b> VAT 23%

## Opis produktu

Zawias wpuszczany z regulacją 3D. Jest dedykowany do drewnianych drzwi bezprzylgowych zamontowanych na ościeżnicy drewnianej / aluminiowej. Może być stosowany w drzwiach przeciwpożarowych. Siedem osi obrotu powoduje zmniejszone tarcie, płynny ruch ramion zawiasu oraz wpływa korzystnie na jego trwałość i nośność. Dodatkowo dzięki zastosowaniu nylonowych tulei o zwiększonej odporności na tarcie, łożyska zawiasu nie stykają się ze sobą podczas jego pracy.

## Dobór - ilość zawiasów i ich rozmieszczenie na skrzydle

Poniższa tabela informuje o tym, ile zawiasów **Invisacta 300** należy zastosować na skrzydle o wadze do **60 kg** w zależności od jego wysokości i szerokości.

### Drzwi o wadze do 60 kg - Invisacta 300

Wysokość skrzydła (mm)	2700	4	4	4	4	4	4	5	5
	2400	4	4	4	4	4	4	4	5
	2300	4	4	4	4	4	4	4	5
	2200	3	3	3	3	3	4	4	5
	2100	2	2	2	3	3	3	4	5
	2000	2	2	2	3	3	3	4	2
	1900	2	2	2	3	3	2	2	3
	1800	2	2	2	3	2	2	3	3
	1200	2	2	2	2	Ctd	Ctd	Ctd	Ctd
	800	2	2	2	Ctd	Ctd	Ctd	Ctd	Ctd
		600	800	900	1000	1050	1100	1150	1200

#### Szerokość skrzydła (mm)

X	Sugerowana liczba zawiasów
2	Zastosuj 2 zawiasy <b>IN303</b>
3	Zastosuj 3 zawiasy <b>IN303</b>
Ctd	Prosimy o kontakt z działem obiektowym

Podczas montażu należy zwrócić uwagę na to, aby **zachować odpowiedni rozstaw** pomiędzy poszczególnymi zawiasami. Niezbędne jest też zamontowanie górnego i dolnego zawiasu w prawidłowej odległości od górnej oraz dolnej krawędzi skrzydła, w taki sposób, jak zostało to zaprezentowane na poniższej grafice.

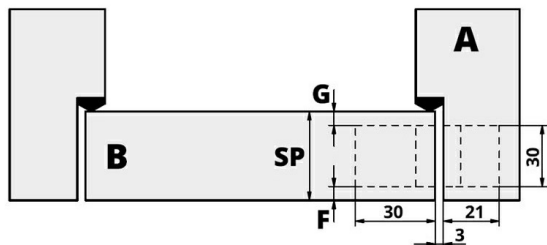


Zastosowanie zamykacza na drzwiach skutkuje obniżeniem nośności zawiasów o 20%. W celu uzyskania szczegółowych informacji, rekomendujemy kontakt z Działem Obiektowym.

## Minimalna grubość skrzydła

Przedstawione informacje nie stanowią oferty handlowej w rozumieniu art.66 §1 Kodeksu Cywilnego. Ze względu na ciągle poszerzanie asortymentu niektóre informacje mogą być nieaktualne. NOVET Spółka z o.o. zastrzega sobie prawo do dokonywania zmian oraz poprawiania treści udostępnianych w serwisie [www.novet.eu](http://www.novet.eu) w każdym czasie i w dowolnym zakresie bez wcześniejszego powiadomienia użytkowników. Kolory mają charakter orientacyjny i ze względu na technologię reprodukcji mogą się one różnić od rzeczywistych kolorów produktu.

SP	F	G
36	3	3
37	3,5	3,5
38	4	4
39	4,5	4,5
40	5	5
41	5,5	5,5
42	6	6
43	6,5	6,5
44	7	7

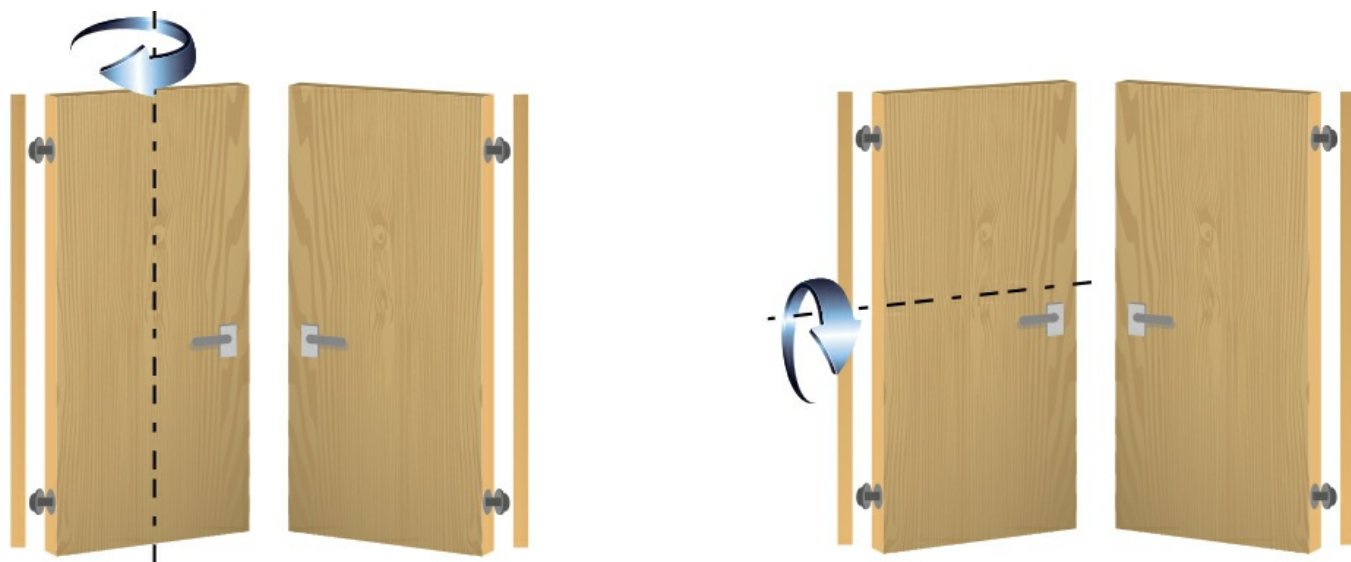


**Minimalna grubość skrzydła** drzwi, na których można zastosować zawias Invisacta 300 wynosi **36 mm**.

W przypadku skrzydeł o większej grubości, zwiększeniu ulegają **wymiary F i G**, jak zostało to zaprezentowane w zamieszczonej obok tabeli.

## Uniwersalność skrzydła

Modele Invisacta 300 mogą być stosowane zarówno na drzwiach lewych, jak i na drzwiach prawych. **Uniwersalność skrzydła** jest możliwa do uzyskania przy symetrycznym montażu zawiasów oraz zainstalowaniu klamki w połowie wysokości skrzydła. Wówczas obracając skrzydło w osi pionowej i/lub poziomej, uzyskuje się skrzydło lewe lub prawe.



## Dokumenty techniczne

Model Invisacta 300 posiada **Oznakowanie CE**, **Deklarację Właściwości Użytkowych**, wystawioną przez producenta - firmę OTLAV oraz certyfikat **Stołości Właściwości Użytkowych** wydany przez instytut **ift Rosenheim**. Ponadto zawias został przebadany na **30 minut odporności ogniowej**, co potwierdza certyfikat instytutu **LAPI Spa**.

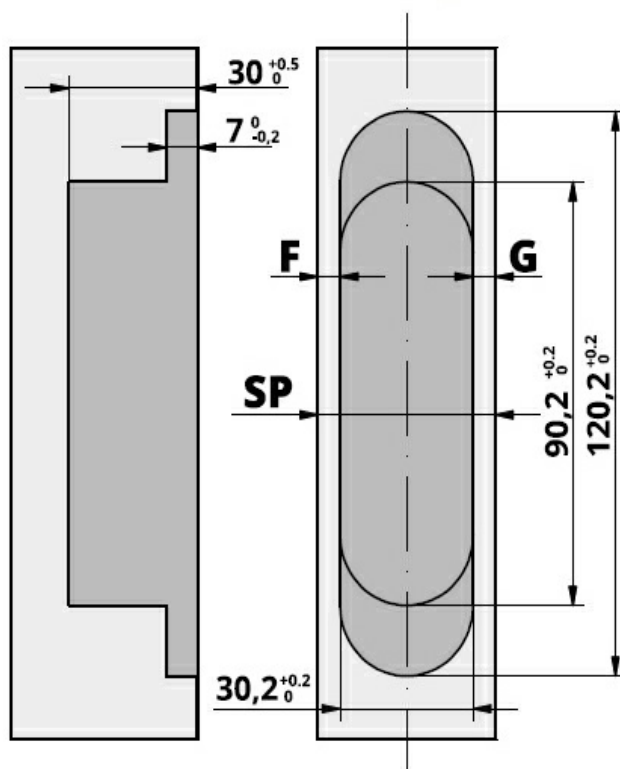


## Montaż - głębokość frezowania

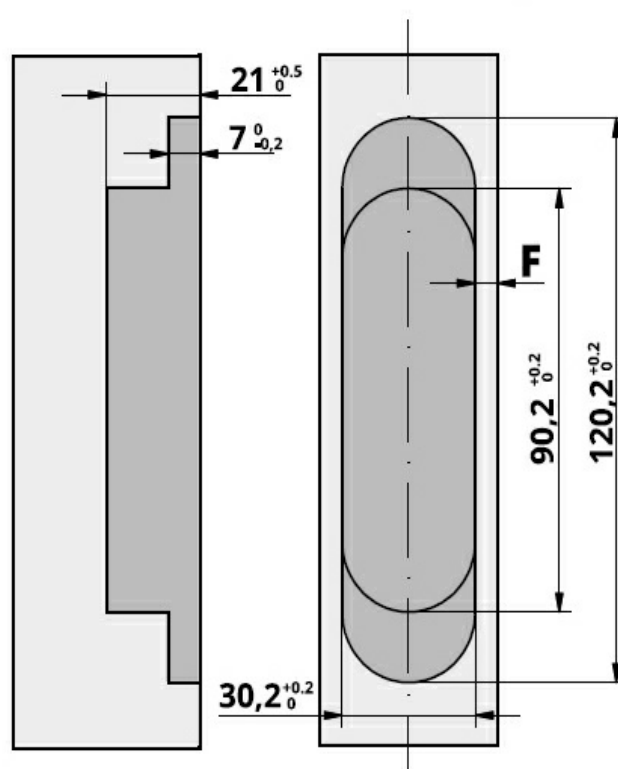
Przedstawione informacje nie stanowią oferty handlowej w rozumieniu art.66 §1 Kodeksu Cywilnego. Ze względu na ciągle poszerzanie asortymentu niektóre informacje mogą być nieaktualne. NOVET Spółka z o.o. zastrzega sobie prawo do dokonywania zmian oraz poprawiania treści udostępnianych w serwisie [www.novet.eu](http://www.novet.eu) w każdym czasie i w dowolnym zakresie bez wcześniejszego powiadomienia użytkowników. Kolory mają charakter orientacyjny i ze względu na technologię reprodukcji mogą się one różnić od rzeczywistych kolorów produktu.

Poniższe grafiki prezentują prawidłowe **wymiary frezowania w skrzydle i ościeżnicy**. Głębokość frezowania w ościeżnicy wynosi zaledwie **21 mm**, dzięki czemu zawias sprawdza się idealnie w miejscach o ograniczonej ilości dostępnej przestrzeni, a ponadto podczas jego montażu nie ma konieczności nacinania okładziny ościeżnicy.

### Frezowanie w skrzydle



### Frezowanie w ościeżnicy



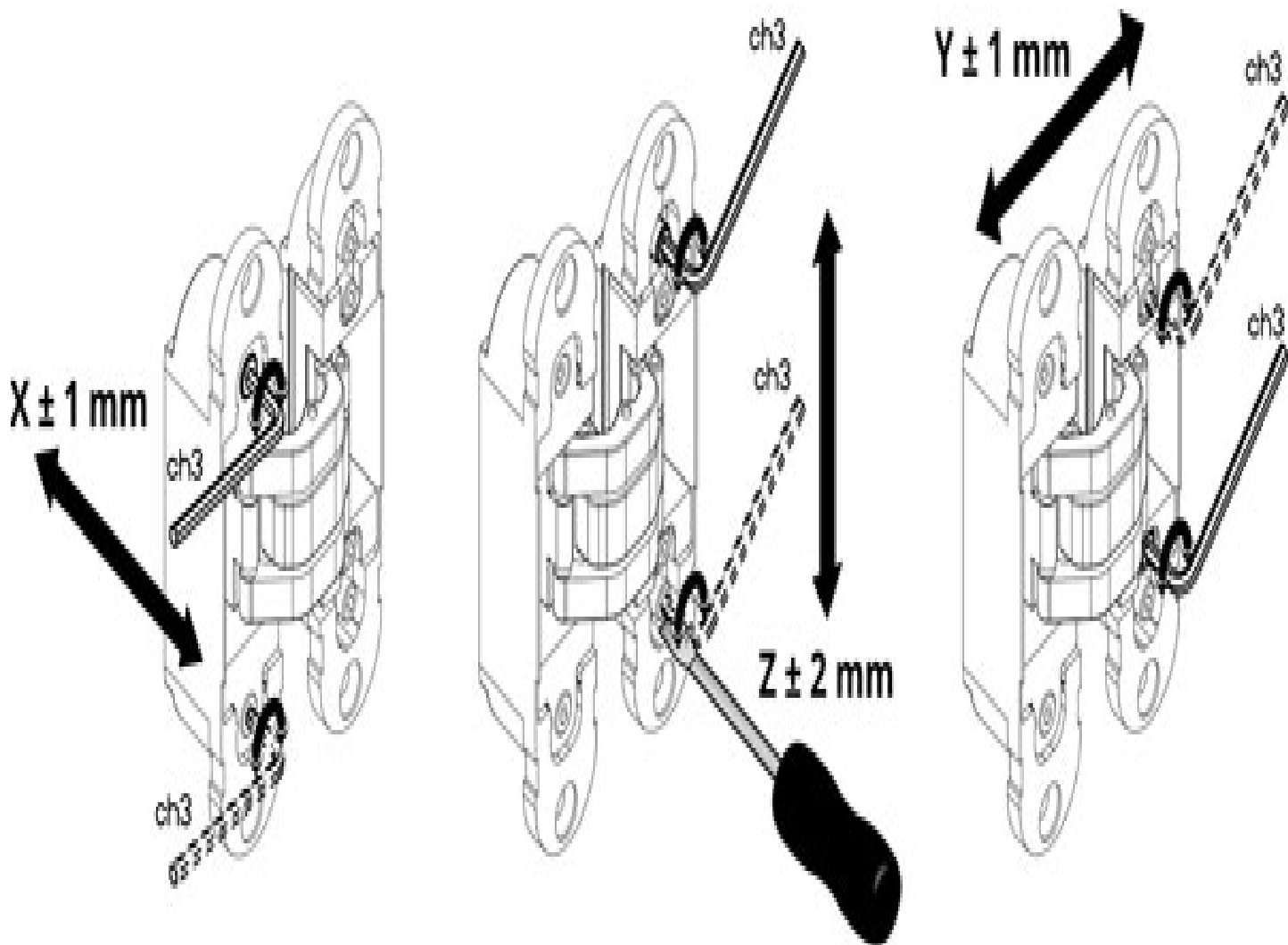
Należy również zauważyć, że podczas montażu istnieje możliwość odblokowania regulacji wysokości zawiasu w części ościeżnicowej i utworzenia **4 mm** szczeliny, co ułatwia umieszczenie ramion zawiasu w otworach wyfrezowanych w ościeżnicy. Jest to szczególnie przydatne w sytuacji, gdy otwory wyfrezowane w ościeżnicy nie są idealnie wyrównane z otworami wyfrezowanymi w skrzydle drzwiowym.

## Użytkowanie - regulacja 3D

**Regulacja zawiasu w trzech płaszczyznach** (poziomej / pionowej / głębokości) jest wykonywana za pomocą zwykłego klucza imbusowego.

- Regulacja pozioma (mechaniczna): **+/- 1 mm**
- Regulacja pionowa (manualna): **+/- 2 mm**
- Regulacja głębokości (manualna): **+/- 1 mm**

**Regulacja zawiasów nie służy do korekty błędów produkcyjno-montażowych zestawu drzwiowego.**



## Marka

Otlav to włoska marka specjalizująca się w produkcji zawiasów do drzwi i do okien od ponad 50 lat. Produkcja odbywa się w jednej z najnowocześniejszych fabryk w Europie, a najważniejszymi cechami produkowanych zawiasów są ich wysoka jakość i funkcjonalność. Najwyższe standardy, którymi kieruje się Otlav dotyczą nie tylko samych produktów, ale także całej działalności firmy, szacunku dla pracowników oraz środowiska naturalnego.

