

Indeks: GC300010J102



Producent:	Otlav
Wykończenie:	J1 - Chromowane matowe
Materiał:	Aluminium
Sposób montażu:	Wciskana

Warianty produktu

Indeks	Wykończenie:	Materiał:	Sposób montażu:	Cena
NAKŁADKA DO INVISACTA 300 CHROMOWANA MATOWA GC300010J102	J1 - Chromowane matowe	Aluminium	Wciskana	1,16 zł VAT 23%
NAKŁADKA NYLONOWA DO INVISACTA 300 CHROMOWANA MATOWA GC3000107102	Chromowane matowe	Nylon	Wciskana	0,74 zł VAT 23%
NAKŁADKA DO INVISACTA 300 LAKIEROWANA NA CZARNO RAL 9005 GC3000109N02	9N - lakierowane na czarno RAL 9005	Aluminium	Wciskana	2,12 zł VAT 23%
NAKŁADKA DO INVISACTA 300 LAKIEROWANA NA BIAŁO RAL 9016 GC3000109P02	9P - lakierowane na biało RAL 9016	Aluminium	Wciskana	1,38 zł VAT 23%
NAKŁADKA DO INVISACTA 300 BRĄZOWIONA GC3000109R02	9R - Brązowione	Aluminium	Wciskana	1,16 zł VAT 23%
NAKŁADKA DO INVISACTA 300 NIKLOWANA MATOWA GC300010J205	J2 - Niklowane matowe	Aluminium	Wciskana	1,16 zł VAT 23%
NAKŁADKA DO INVISACTA 300 POZŁACANA GC300010J005	J0 - Pozlacane	Aluminium	Wciskana	1,16 zł VAT 23%

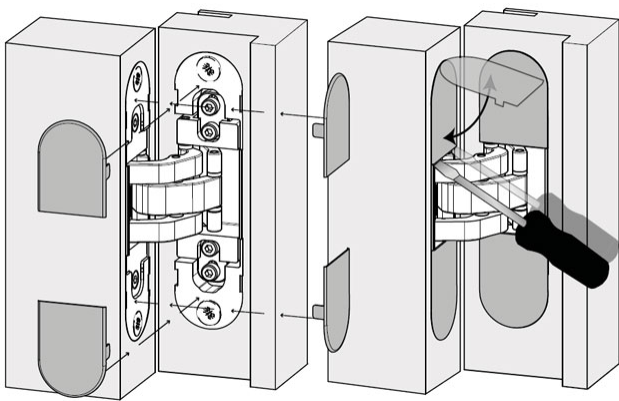
Opis produktu

Przedstawione informacje nie stanowią oferty handlowej w rozumieniu art.66 §1 Kodeksu Cywilnego. Ze względu na ciągle poszerzanie asortymentu niektóre informacje mogą być nieaktualne. NOVET Spółka z o.o. zastrzega sobie prawo do dokonywania zmian oraz poprawiania treści udostępnianych w serwisie www.novet.eu w każdym czasie i w dowolnym zakresie bez wcześniejszego powiadomienia użytkowników. Kolory mają charakter orientacyjny i ze względu na technologię reprodukcji mogą się one różnić od rzeczywistych kolorów produktu.

- Nakładka dedykowana do zastosowania na zawiasach Invisacta 300.
- Maskuje śruby montażowe zawiasu.
- Została wykonana z aluminium.
- Jest dostępna w wykończeniu chromowanym matowym.
- Montuje się ją na wcisk.
- Jej producentem jest firma Otlav.



Montaż



Nakładka montowana jest na wcisk. Aby ją zdjąć wystarczy użyć dowolnego narzędzia z płaskim zakończeniem w taki sposób, jak zostało to zaprezentowane na załączonym obrazku.

Prawidłowo zamocowana nakładka maskuje śruby montażowe zawiasu, dzięki czemu stanowi on elegancką i stylową ozdobę skrzydła drzwiowego.

Marka

Otlav to uznana europejska marka specjalizująca się w produkcji zawiasów do drzwi i do okien od ponad 50 lat. Produkcja odbywa się w jednej z najnowocześniejszych fabryk w Europie, a najważniejszymi cechami produkowanych zawiasów są ich wysoka jakość oraz funkcjonalność. Najwyższe standardy, którymi kieruje się Otlav dotyczą nie tylko samych produktów, ale także całej działalności firmy, szacunku dla pracowników oraz środowiska naturalnego.

