



Indeks: CI335150HO02

Klasyfikacja wg normy EN 1935:2002

2 7 3 1 1 4 0 10

Producent:	Otlav
Wykończenie:	HO - Ocynkowane niklowane
Materiał:	Stal
Certyfikat CE:	Tak
Do drzwi:	Przeciwpożarowych
Średnica (mm):	Ø 15
Nośność dla 2 zawiasów (kg):	60
Materiał drzwi:	Drewniane
Ilość trzpieni:	2
Rodzaj drzwi:	Z przylgą

Warianty produktu

Indeks	Cena
ZAWIAS OT 335 150 Z PŁYTKĄ OCYNK NIKLOWANY CI335150HO02	5,54 zł VAT 23%
ZAWIAS OT 335 150 Z PŁYTKĄ LAKIEROWANY NA CZARNO RAL 9005 CI3351509N04	28,31 zł VAT 23%
ZAWIAS OT 335 150 LAKIEROWANY NA CZARNO RAL 9005 CI3351509N21	29,58 zł VAT 23%
ZAWIAS OT 335 150 Z PŁYTKĄ STAL NIERDZEWNA MATOWA CI335150IM02	91,00 zł VAT 23%
ZAWIAS OT 335 150 STAL NIERDZEWNA MATOWA CI335150IM04	39,36 zł VAT 23%
ZAWIAS OT 335 150 POZŁACANY CI335150K116	49,25 zł VAT 23%
ZAWIAS OT 335 150 NIKLOWANY CI335150N027	11,34 zł VAT 23%
ZAWIAS OT 335 150 Z PŁYTKĄ NIKLOWANY CI335150N029	14,43 zł VAT 23%
ZAWIAS OT 335 150 Z PŁYTKĄ NIKLOWANY MATOWY CI335150N402	19,30 zł VAT 23%
ZAWIAS OT 335 150 NIKLOWANY MATOWY CI335150N408	19,79 zł VAT 23%

Opis produktu

Przedstawione informacje nie stanowią oferty handlowej w rozumieniu art.66 §1 Kodeksu Cywilnego. Ze względu na ciągle poszerzanie asortymentu niektóre informacje mogą być nieaktualne. NOVET Spółka z o.o. zastrzega sobie prawo do dokonywania zmian oraz poprawiania treści udostępnianych w serwisie www.novet.eu w każdym czasie i w dowolnym zakresie bez wcześniejszego powiadomienia użytkowników. Kolory mają charakter orientacyjny i ze względu na technologię reprodukcji mogą się one różnić od rzeczywistych kolorów produktu.

Zawias OT 335 o średnicy 15 mm z płytką charakteryzuje się nowoczesnym, prostym oraz kompaktowym kształtem. Jest dedykowany do zastosowania w drzwiach przylgowych, wykonanych z drewna. Jego właściwości i parametry potwierdzają dokumenty techniczne.

Zastosowanie

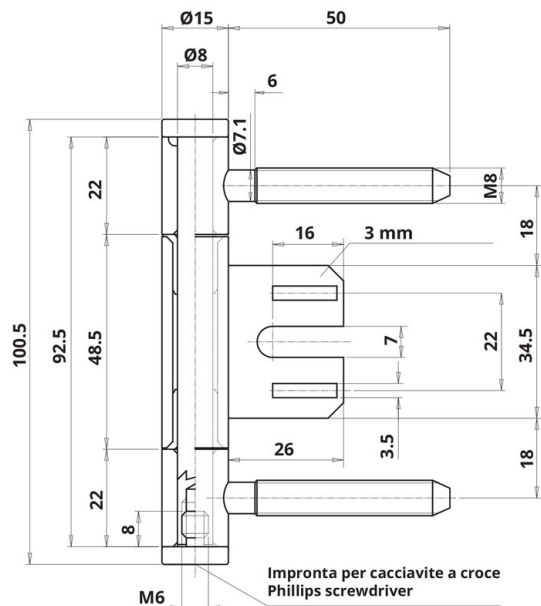
Model zawiasu OT 335 Ø15 z płytką jest odpowiedni do montażu drewnianych drzwi przylgowych o maksymalnej wadze 60 kg, zamocowanych na ościeżnicy metalowej.

Wykończenie

Zawias OT 335 Ø15 z płytką oznaczony symbolem C1335150HO02 jest dostępny w wykończeniu ocynk niklowany.

Dokumenty techniczne

Firma OTLAV opublikowała Deklarację Właściwości Użytkowych dla tego modelu zawiasu.



Marka



Otlav to włoska marka specjalizująca się w produkcji zawiasów do drzwi i do okien od ponad 50 lat. Produkcja odbywa się w jednej z najnowocześniejszych fabryk w Europie, a najważniejszymi cechami produkowanych zawiasów są ich wysoka jakość oraz funkcjonalność. Najwyższe standardy, którymi kieruje się Otlav dotyczą nie tylko samych produktów, ale także całej działalności firmy, szacunku dla pracowników oraz środowiska naturalnego.