



Indeks: K 2000 CS DXSX

Producent:	Koblenz
Wykończenie:	Chromowane matowe
Materiał:	Znal
Nośność dla 3 zawiasów (kg):	60
Minimalna grubość drzwi (mm):	38
Cechy szczególne:	5 osi obrotu, FullHD, Regulowana prędkość zamykania
Regulacja 3D:	Tak
Rodzaj drzwi:	Bez przyłgi
Materiał drzwi:	Drewniane

Warianty produktu

Indeks	Wykończenie:	Materiał:	Minimalna grubość drzwi (mm):	Cena
ZAWIAS WPUSZCZANY KUBI K2000 TWIST CHROMOWANY MATOWY K 2000 CS DXSX	Chromowane matowe	Znal	38	221,40 zł VAT 23%

Opis produktu



Zawias wpuszczany z możliwością regulacji w trzech płaszczyznach (poziomej, pionowej oraz głębokości) dedykowany do drzwi drewnianych bezprzylgowych, zamontowanych na ościeżnicy drewnianej, aluminiowej lub stalowej. Wyposażony w system domykający zapewniający możliwość wybrania jednego z trzech poziomów szybkości domykania. Wspomaga domykanie drzwi, ale nie zastępuje zamykacza drzwiowego. Warto mieć świadomość, że w przypadku różnicy ciśnień pomiędzy pomieszczeniami, zawiasy Ku-Bi7 Twist (K2000) mogą nie zapewnić zamknięcia skrzydła. Kąt otwarcia zawiasu

Przedstawione informacje nie stanowią oferty handlowej w rozumieniu art.66 §1 Kodeksu Cywilnego. Ze względu na ciągle poszerzanie asortymentu niektóre informacje mogą być nieaktualne. NOVET Spółka z o.o. zastrzega sobie prawo do dokonywania zmian oraz poprawiania treści udostępnianych w serwisie www.novet.eu w każdym czasie i w dowolnym zakresie bez wcześniejszego powiadomienia użytkowników. Kolory mają charakter orientacyjny i ze względu na technologię reprodukcji mogą się one różnić od rzeczywistych kolorów produktu.

wynosi 180°.

Dobór - ilość zawiasów i ich rozmieszczenie na skrzydle

Kubi K2000 Twist - 60 kg (max) - 3 zawiasy

Poniższa tabela określa zależność pomiędzy szerokością skrzydła, a rozstawem skrajnych zawiasów (górnego i dolnego). Wymiar B odnosi się do szerokości skrzydła, a wymiar C do rozstawu pomiędzy zawiasami.

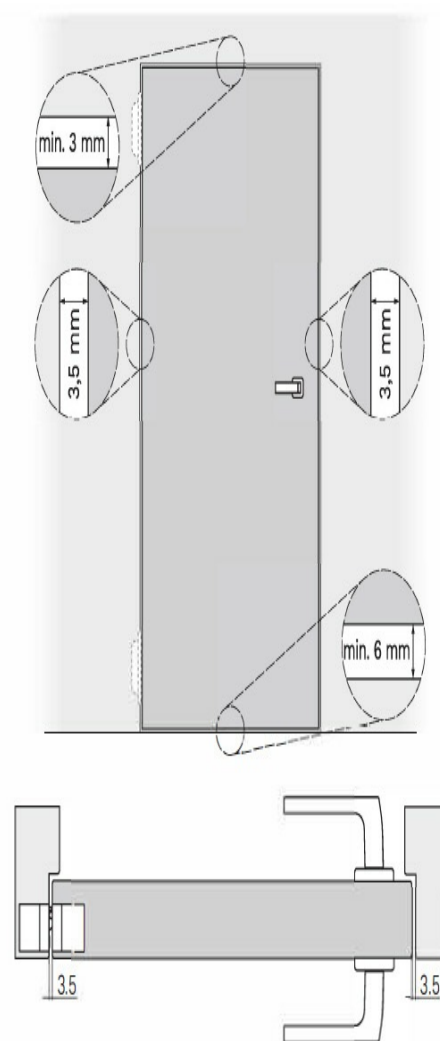
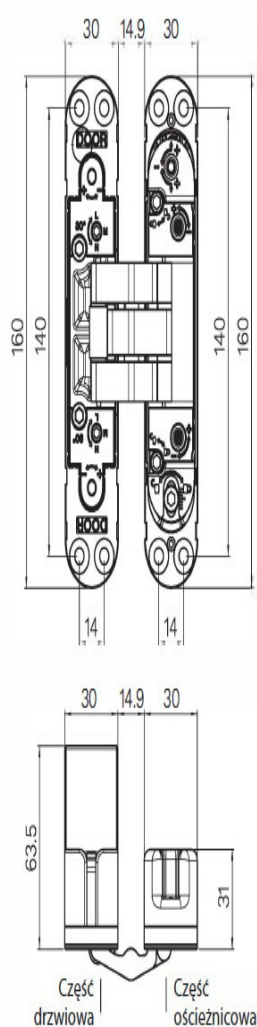


C		K2000 - 60 Kg - 3 zawiasy - n.3 hinges							
Rozstaw między zawiasami (mm) - Hinge spacing (mm)	2000	60	60	60	60	60	59	57	
	1950	60	60	60	60	60	58	55	
	1900	60	60	60	60	59	56	54	
	1850	60	60	60	60	58	55	52	
	1800	60	60	60	59	56	54	51	
	1750	60	60	60	57	55	52	50	
	1700	60	60	59	56	53	51	48	
	1650	60	60	57	54	52	49	47	
	1600	60	60	55	53	50	48	45	
	1550	60	60	54	51	48	46	44	
1500	60	59	52	49	47	45	43		
1450	60	57	50	48	45	43	41		
1730	60								
	B	900	700	800	900	950	1000	1050	1100
		Szerokość skrzydła (mm) - Door width (mm)							

Zawiasy Ku-Bi7 Twist (K2000) mogą zostać zamontowane zarówno na drzwiach lewych, jak i na drzwiach prawych. Są odpowiednie do zastosowania w bezprzylgowych drzwiach drewnianych, zamontowanych na ościeżnicy drewnianej, aluminiowej lub stalowej.

Montaż

Minimalna głębokość frezowania w ościeżnicy, niezbędna do prawidłowego zamontowania zawiasów wynosi **31 mm**, a w skrzydle drzwiowym **64 mm**.



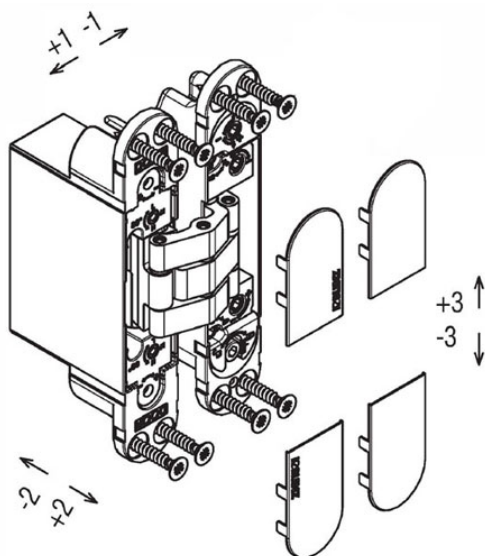
W przypadku tego modelu zawiasu rekomendowane jest stosowanie frezu o następujących parametrach technicznych: $\varnothing=16\text{ mm}$ | $L=110\text{ mm}$ | **CMT 177.161.11** oraz prowadzenia o średnicy $\varnothing=30\text{ mm}$.

Użytkowanie - regulacja 3D

Po zamontowaniu zawiasów ich **położenie można regulować w trzech płaszczyznach** (poziomej / pionowej / głębokości) za pomocą zwykłego klucza imbusowego.

- Regulacja pozioma: +/- **2 mm**
- Regulacja pionowa: +/- **3 mm**
- Regulacja głębokości: +/- **1 mm**

Regulacja zawiasów nie służy do korekty błędów produkcyjno-montażowych zestawu drzwiowego.



Marka



Koblenz to uznany europejski producent zawiasów wpuszczanych z serii Atomika, Kubica, KuBi7 i Kubikina oraz nowoczesnych systemów drzwiowych. Poszczególne rozwiązania marki wyróżniają się wysoką jakością wykonania, funkcjonalnością oraz wytrzymałością, a ich właściwości potwierdzają certyfikaty uznanych instytutów badawczych.

Celem Koblenz jest ciągle rozwijanie linii oferowanych produktów, a także wprowadzanie na rynek nowości, odpowiadających aktualnie obowiązującym trendom oraz potrzebom klientów. Centrala przedsiębiorstwa znajduje się na terenie Włoch, ale posiada ono swoje przedstawicielstwa również w kilku innych krajach w Europie oraz w Azji.