

Indeks: CC-ASACA-1GA-2F-1130

Producent:	CCE
Wykończenie:	Anodyzowane srebrne
Materiał:	Aluminium
Do drzwi:	Antywłamaniowych, Dymoszczelnych
Wymiar profilu (mm):	25x20
Długość (mm):	1130
Wysuw max (mm):	14
Sposób montażu:	Od dołu skrzydła
Dźwiękoszczelność (Rw):	50
Trwałość:	200 000 cykli

Warianty produktu

Indeks	Cena
USZCZELKA OPADAJĄCA ACOUSTIC ALU 1130mm (>980mm) [K5-240-1GA-1130] CC-ASACA-1GA-2F-1130	169,78 zł VAT 23%
USZCZELKA OPADAJĄCA ACOUSTIC ALU 430mm (>320mm) [K5-240-1GA-0430] CC-ASACA-1GA-2F-0430	128,19 zł VAT 23%
USZCZELKA OPADAJĄCA ACOUSTIC ALU 730mm (>580mm) [K5-240-1GA-0730] CC-ASACA-1GA-2F-0730	148,51 zł VAT 23%
USZCZELKA OPADAJĄCA ACOUSTIC ALU 830mm (>680mm) [K5-240-1GA-0830] CC-ASACA-1GA-2F-0830	153,79 zł VAT 23%
USZCZELKA OPADAJĄCA ACOUSTIC ALU 930mm (>780mm) [K5-240-1GA-0930] CC-ASACA-1GA-2F-0930	159,15 zł VAT 23%
USZCZELKA OPADAJĄCA ACOUSTIC ALU 1030mm (>880mm) [K5-240-1GA-1030] CC-ASACA-1GA-2F-1030	164,49 zł VAT 23%
USZCZELKA OPADAJĄCA ACOUSTIC ALU 1230mm (>1080mm) [K5-240-1GA-1230] CC-ASACA-1GA-2F-1230	169,14 zł VAT 23%

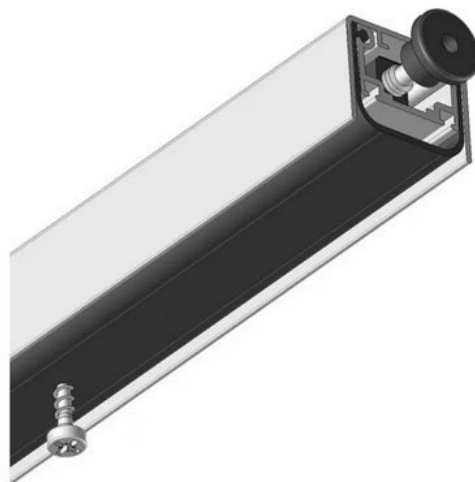
Opis produktu

Uszczelka opadająca o długości 1130 mm z możliwością skrócenia maksymalnie o 150 mm. Umieszczona w aluminiowym profilu o wymiarach 25x20 mm w wykończeniu anodyzowanym srebrnym. Jest montowana na wkręty od dołu skrzydła. Uszczelka chroni przed przedostawaniem się kurzu, pyłu oraz innych drobnych zanieczyszczeń do wnętrza budynku / pomieszczenia, a także zapewnia izolację akustyczną do 50 dB.

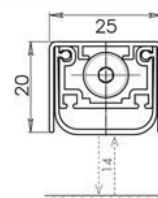
rodzaj aktywatora



Samonastawny, przegubowy, metalowy aktywator z nylonową nakładką, regulowany za pomocą klucza imbusowego 3 mm.

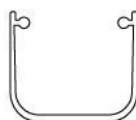


wymiary 25x20 mm



rodzaj uszczelki

GA



50 dB Rw
IFT Cert. n.
PB-G03-04-en
01_PB01

Miękka uszczelka wytwarzana metodą monoekstruzji, wykonana z samogasnącego, termoplastycznego materiału.

sposób montażu

2F



Montaż za pomocą wstępnie zamocowanych wkrętów. Mogą one znajdować się pod uszczelką lub być widoczne.

zaślepka w zestawie



wyposażenie opcjonalne

ZZ



DOUBLE PLUNGER KIT cod. ACKITDP

Mechanizm opóźniający opadanie, który umożliwia uszczelce opadnięcie od strony zamkowej tylko wtedy, gdy drzwi są zamknięte.

Zastosowanie

Uszczelka dedykowana jest do zastosowania w drzwiach drewnianych / PCV, w tym także w drzwiach dymoszczelnych i/lub przeciwpożarowych.

Dokumenty techniczne

Przeprowadzone badanie potwierdziło izolacyjność akustyczną uszczelki **50 dB** przy zachowaniu szczeliny drzwiowej wynoszącej 14 mm. Wyniki testów potwierdza raport z badań **PB-G03-04-en-01_PB01** opublikowany przez instytut **ift Rosenheim**. Model Acoustic Alu został również przebadany w drzwiach przeciwpożarowych **EI120** i otrzymał certyfikat **Applus laboratories** (LGAI Technological Center). Trwałość uszczelki potwierdza test **200 000 cykli pracy**.

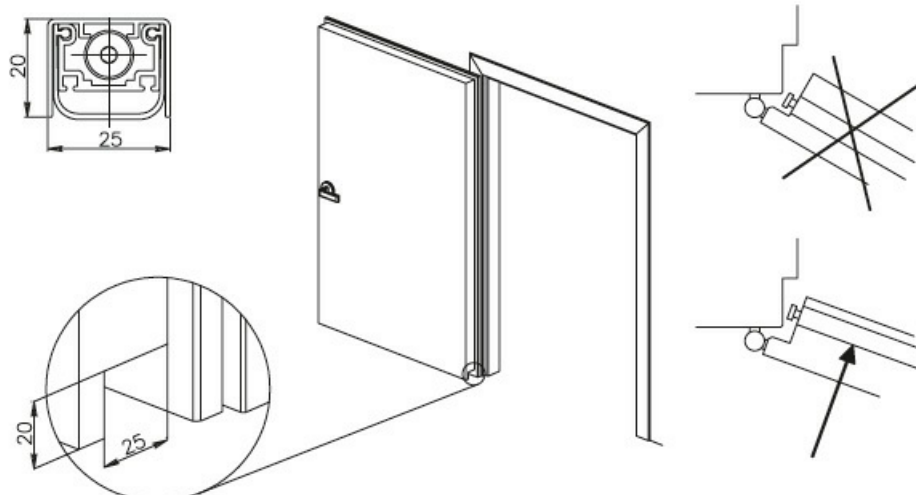


Montaż

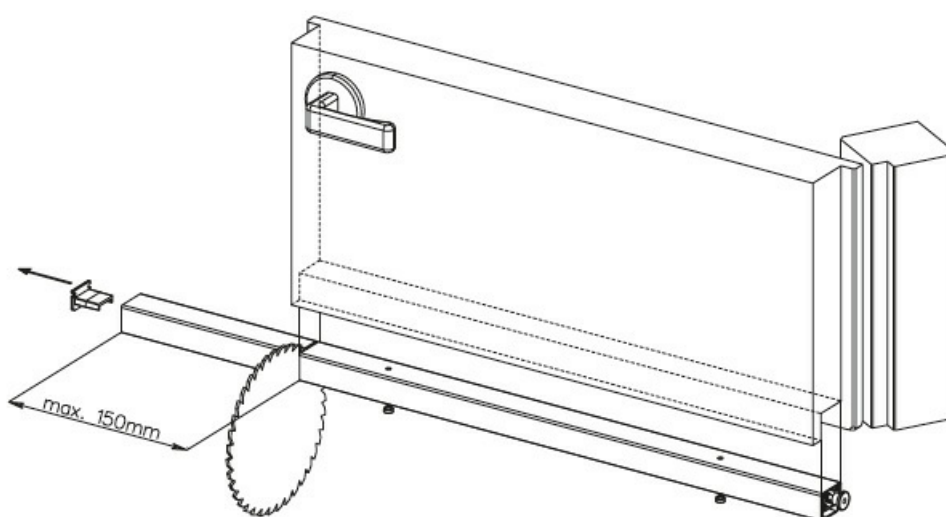
Uszczelka jest montowana na wkręty od dołu skrzydła. Sposób montażu prezentują poniższe grafiki.

Przedstawione informacje nie stanowią oferty handlowej w rozumieniu art.66 §1 Kodeksu Cywilnego. Ze względu na ciągle poszerzanie asortymentu niektóre informacje mogą być nieaktualne. NOVET Spółka z o.o. zastrzega sobie prawo do dokonywania zmian oraz poprawiania treści udostępnianych w serwisie www.novet.eu w każdym czasie i w dowolnym zakresie bez wcześniejszego powiadomienia użytkowników. Kolory mają charakter orientacyjny i ze względu na technologię reprodukcji mogą się one różnić od rzeczywistych kolorów produktu.

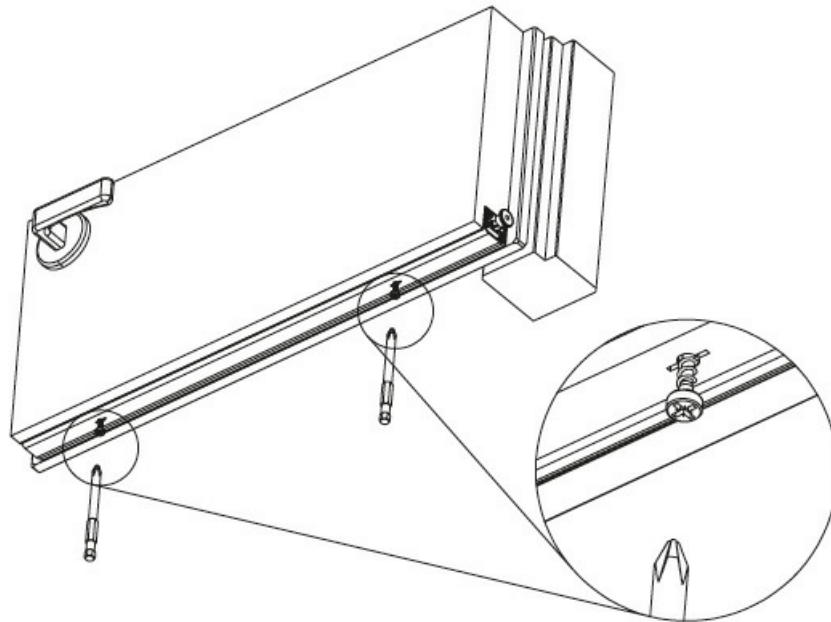
1



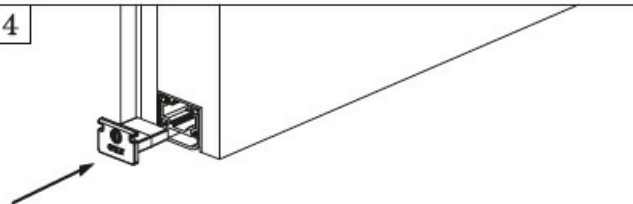
2



3



4



5

