

Indeks: CC-ASACA-1GA-2F-0430

Producent:	CCE
Wykończenie:	Anodyzowane srebrne
Materiał:	Aluminium
Do drzwi:	Antywłamaniowych, Dymoszczelnych
Wymiar profilu (mm):	25x20
Długość (mm):	430
Wysuw max (mm):	14
Sposób montażu:	Od dołu skrzydła
Dźwiękoszczelność (Rw):	50
Trwałość:	200 000 cykli

## Warianty produktu

Indeks	Cena
USZCZELKA OPADAJĄCA ACOUSTIC ALU 430mm (>320mm) [K5-240-1GA-0430] CC-ASACA-1GA-2F-0430	128,19 zł VAT 23%
USZCZELKA OPADAJĄCA ACOUSTIC ALU 730mm (>580mm) [K5-240-1GA-0730] CC-ASACA-1GA-2F-0730	148,51 zł VAT 23%
USZCZELKA OPADAJĄCA ACOUSTIC ALU 830mm (>680mm) [K5-240-1GA-0830] CC-ASACA-1GA-2F-0830	153,79 zł VAT 23%
USZCZELKA OPADAJĄCA ACOUSTIC ALU 930mm (>780mm) [K5-240-1GA-0930] CC-ASACA-1GA-2F-0930	159,15 zł VAT 23%
USZCZELKA OPADAJĄCA ACOUSTIC ALU 1030mm (>880mm) [K5-240-1GA-1030] CC-ASACA-1GA-2F-1030	164,49 zł VAT 23%
USZCZELKA OPADAJĄCA ACOUSTIC ALU 1130mm (>980mm) [K5-240-1GA-1130] CC-ASACA-1GA-2F-1130	169,78 zł VAT 23%
USZCZELKA OPADAJĄCA ACOUSTIC ALU 1230mm (>1080mm) [K5-240-1GA-1230] CC-ASACA-1GA-2F-1230	169,14 zł VAT 23%

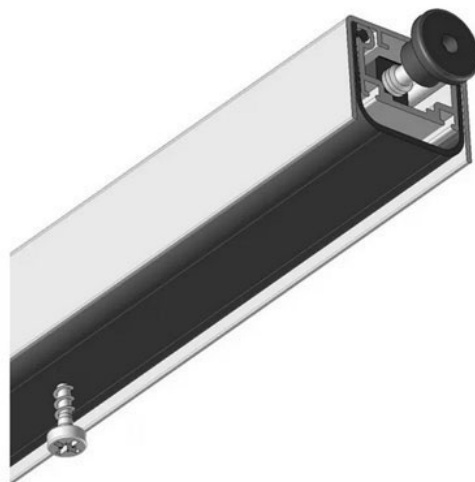
## Opis produktu

Uszczelka opadająca o długości 430 mm z możliwością skrócenia maksymalnie o 110 mm. Umieszczona w aluminiowym profilu o wymiarach 25x20 mm w wykończeniu anodyzowanym srebrnym. Jest montowana na wkręty od dołu skrzydła. Uszczelka chroni przed przedostawaniem się kurzu, pyłu oraz innych drobnych zanieczyszczeń do wnętrza budynku / pomieszczenia, a także zapewnia izolację akustyczną do 50 dB.

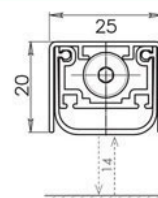
#### rodzaj aktywatora



Samonastawny, przegubowy, metalowy aktywator z nylonową nakładką, regulowany za pomocą klucza imbusowego 3 mm.

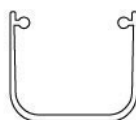


#### wymiary 25x20 mm



#### rodzaj uszczelki

GA



**50 dB Rw**  
IFT Cert. n.  
PB-G03-04-en  
01\_PB01

Miękka uszczelka wytwarzana metodą monoekstruzji, wykonana z samogasnącego, termoplastycznego materiału.

#### sposób montażu

2F



Montaż za pomocą wstępnie zamocowanych wkrętów. Mogą one znajdować się pod uszczelką lub być widoczne.

#### zaślepka w zestawie



#### wyposażenie opcjonalne

ZZ



**DOUBLE PLUNGER KIT** cod. ACKITDP

Mechanizm opóźniający opadanie, który umożliwia uszczelce opadnięcie od strony zamkowej tylko wtedy, gdy drzwi są zamknięte.

## Zastosowanie

Uszczelka dedykowana jest do zastosowania w drzwiach drewnianych / PCV, w tym także w drzwiach dymoszczelnych i/lub przeciwpożarowych.

## Dokumenty techniczne

Przeprowadzone badanie potwierdziło izolacyjność akustyczną uszczelki **50 dB** przy zachowaniu szczeliny drzwiowej wynoszącej 14 mm. Wyniki testów potwierdza raport z badań **PB-G03-04-en-01\_PB01** opublikowany przez instytut **ift Rosenheim**. Model Acoustic Alu został również przebadany w drzwiach przeciwpożarowych **EI120** i otrzymał certyfikat **Applus laboratories** (LGAI Technological Center). Trwałość uszczelki potwierdza test **200 000 cykli pracy**.

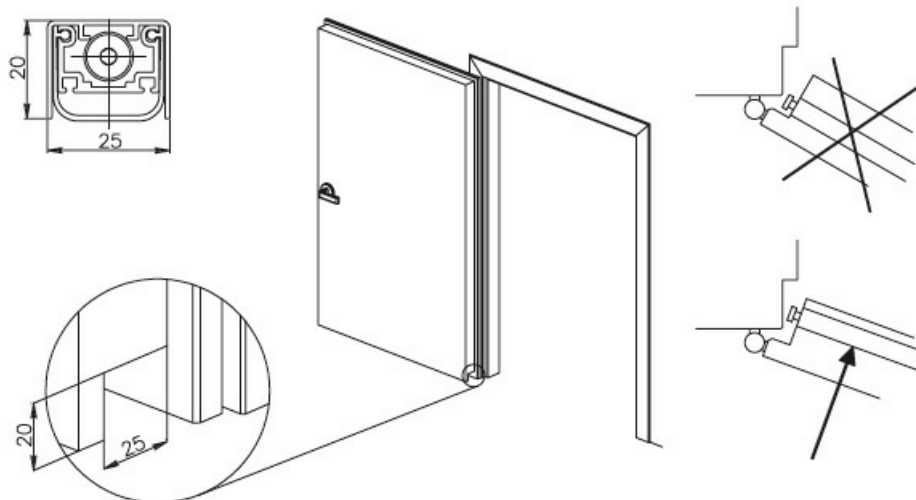


## Montaż

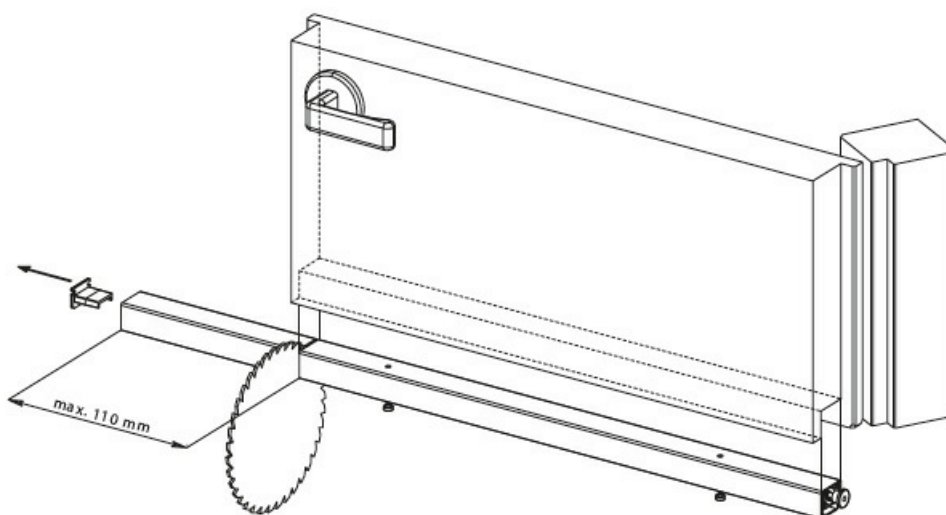
Uszczelka jest montowana na wkręty od dołu skrzydła. Sposób montażu prezentują poniższe grafiki.

Przedstawione informacje nie stanowią oferty handlowej w rozumieniu art.66 §1 Kodeksu Cywilnego. Ze względu na ciągle poszerzanie asortymentu niektóre informacje mogą być nieaktualne. NOVET Spółka z o.o. zastrzega sobie prawo do dokonywania zmian oraz poprawiania treści udostępnianych w serwisie [www.novet.eu](http://www.novet.eu) w każdym czasie i w dowolnym zakresie bez wcześniejszego powiadomienia użytkowników. Kolory mają charakter orientacyjny i ze względu na technologię reprodukcji mogą się one różnić od rzeczywistych kolorów produktu.

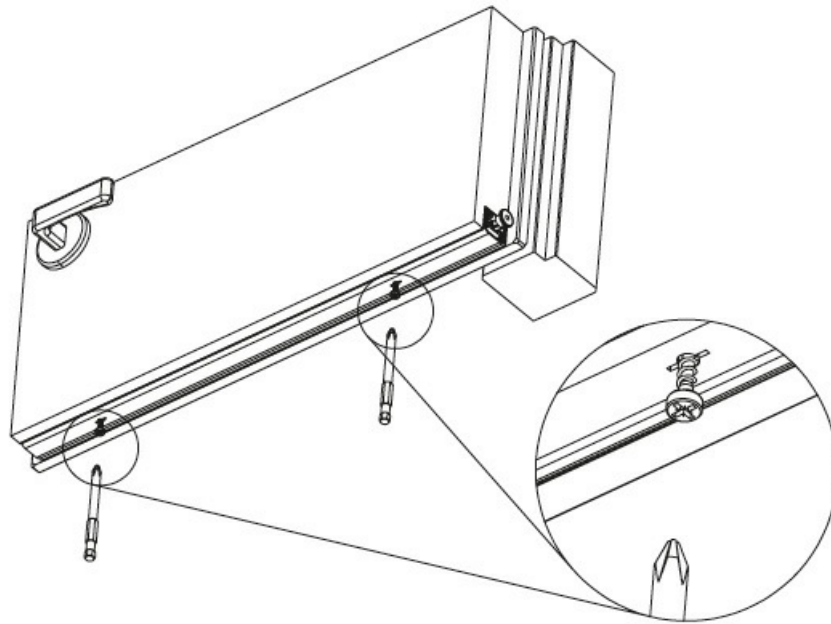
1



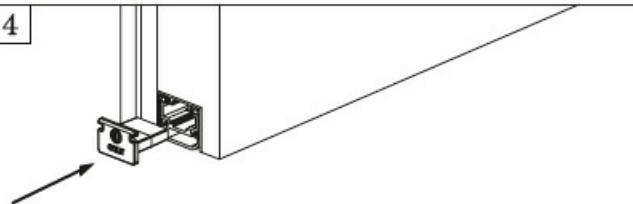
2



3



4



5

