



Indeks: CC-ASGSF-1A-2F-1030

Producent:	CCE
Wykończenie:	Anodyzowane srebrne
Materiał:	Aluminium
Do drzwi:	Antywłamaniowych, Dymoszczelnych
Wymiar profilu (mm):	13x28
Długość (mm):	1030
Wysuw max (mm):	14
Sposób montażu:	Od dołu skrzydła
Dźwiękoszczelność (Rw):	27
Trwałość:	200 000 cykli

Warianty produktu

Indeks	Cena
USZCZELKA OPADAJĄCA 1328 A 1030mm (830mm) [K5-500-1A-1030] CC-ASGSF-1A-2F-1030	73,80 zł VAT 23%
USZCZELKA OPADAJĄCA 1328 A 430mm (>295mm) [K5-500-1A-0430] CC-ASGSF-1A-2F-0430	56,59 zł VAT 23%
USZCZELKA OPADAJĄCA 1328 A 730mm (>530mm) [K5-500-1A-0730] CC-ASGSF-1A-2F-0730	66,33 zł VAT 23%
USZCZELKA OPADAJĄCA 1328 A 830mm (>630mm) [K5-500-1A-0830] CC-ASGSF-1A-2F-0830	68,61 zł VAT 23%
USZCZELKA OPADAJĄCA 1328 A 930mm (>730mm) [K5-500-1A-0930] CC-ASGSF-1A-2F-0930	71,68 zł VAT 23%
USZCZELKA OPADAJĄCA 1328 A 1130mm (>930mm) [K5-500-1A-1130] CC-ASGSF-1A-2F-1130	76,44 zł VAT 23%
USZCZELKA OPADAJĄCA 1328 B 930mm (>730mm) CC-ASGSF-1B-2F-0930	90,69 zł VAT 23%
USZCZELKA OPADAJĄCA 1328 C 930mm (>730mm) [K5-500-1C-0930] CC-ASGSF-1C-2F-0930	77,21 zł VAT 23%
USZCZELKA OPADAJĄCA 1328 D 1330mm (>1130mm) CC-ASGSF-1D-2F-1330	114,28 zł VAT 23%

Opis produktu

Uszczelka opadająca o długości 1030 mm z możliwością skrócenia maksymalnie o 200 mm. Umieszczona w aluminiowym profilu o wymiarach 13x28 mm w wykończeniu anodyzowanym srebrnym. Jest montowana na wkręty od dołu skrzydła. Uszczelka chroni przed przedostawaniem się kurzu, pyłu oraz innych drobnych zanieczyszczeń do wnętrza

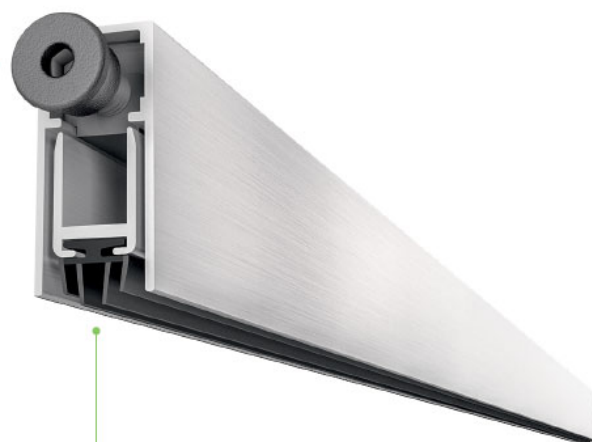
Przedstawione informacje nie stanowią oferty handlowej w rozumieniu art.66 §1 Kodeksu Cywilnego. Ze względu na ciągłe poszerzanie asortymentu niektóre informacje mogą być nieaktualne. NOVET Spółka z o.o. zastrzega sobie prawo do dokonywania zmian oraz poprawiania treści udostępnianych w serwisie www.novet.eu w każdym czasie i w dowolnym zakresie bez wcześniejszego powiadomienia użytkowników. Kolory mają charakter orientacyjny i ze względu na technologię reprodukcji mogą się one różnić od rzeczywistych kolorów produktu.

budynku / pomieszczenia, a także zapewnia izolację akustyczną do 27 dB.

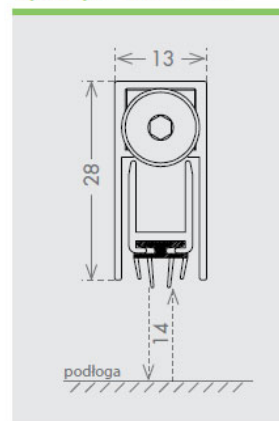
rodzaj aktywatora



Samonastawny, przegubowy, metalowy aktywator z nylonową nakładką, regulowany za pomocą klucza imbusowego 3 mm.



wymiary 13x28 mm



rodzaj uszczelki

A

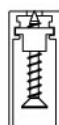


27 dB Rw
IFT Cert. n.
PB-G03-04
en-01_PB17

Uszczelka wytwarzana metodą koekstruzji, wykonana z samogasnącego termoplastycznego materiału (sztywna i miękka).

sposób montażu

2F



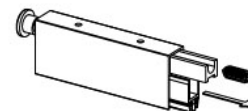
Montaż za pomocą wstępnie zamocowanych wkrętów. Mogą one znajdować się pod uszczelką lub być widoczne.

zaślepka w zestawie



wyposażenie opcjonalne

Z



AKTYWATOR PIVOT cod. ACAPIV

Zastosowanie

Uszczelka jest dedykowana do zastosowania w drzwiach drewnianych, w tym także w drzwiach dymoszczelnych. W przypadku zastosowania specjalnego akcesorium, uszczelkę można zamontować również w drzwiach typu pivot.

Dokumenty techniczne

Przeprowadzone badanie potwierdziło izolacyjność akustyczną uszczelki **27 dB** przy zachowaniu szczeliny drzwiowej wynoszącej 14 mm.

$$R_w (C;C_{tr}) = 27 (-1;-1) \text{ dB}$$

Wyniki testów potwierdza raport z badań **PB-G03-04-en-01_PB17** opublikowany przez instytut ift Rosenheim. Uszczelka została przebadana na 200 000 cykli pracy.



Montaż

Uszczelka jest montowana na wkręty od dołu skrzydła. Jej mechanizm można wyjąć zarówno od strony zamkowej, jak i zawiasowej. Sposób montażu uszczelki ilustrują poniższe grafiki.

Przedstawione informacje nie stanowią oferty handlowej w rozumieniu art.66 §1 Kodeksu Cywilnego. Ze względu na ciągle poszerzanie asortymentu niektóre informacje mogą być nieaktualne. NOVET Spółka z o.o. zastrzega sobie prawo do dokonywania zmian oraz poprawiania treści udostępnianych w serwisie www.novet.eu w każdym czasie i w dowolnym zakresie bez wcześniejszego powiadomienia użytkowników. Kolory mają charakter orientacyjny i ze względu na technologię reprodukcji mogą się one różnić od rzeczywistych kolorów produktu.

