

Indeks: CC-ASPLU-1F-2F-1030



Producent:	CCE
Wykończenie:	Anodyzowane srebrne
Materiał:	Aluminium
Do drzwi:	Antywłamaniowych, Dymoszczelnych
Wymiar profilu (mm):	15x28
Długość (mm):	1030
Wysuw max (mm):	14
Sposób montażu:	Od dołu skrzydła
Dźwiękoszczelność (Rw):	51
Trwałość:	200 000 cykli

Warianty produktu

Indeks	Cena
USZCZELKA OPADAJĄCA ACOUSTIC PLUS 1030mm (>880mm) [K5-200-1F-1030] CC-ASPLU-1F-2F-1030	164,49 zł VAT 23%
USZCZELKA OPADAJĄCA ACOUSTIC PLUS 430mm (>295mm) [K5-200-1F-0430] CC-ASPLU-1F-2F-0430	128,19 zł VAT 23%
USZCZELKA OPADAJĄCA ACOUSTIC PLUS 630mm (>480mm) [K5-200-1F-0630] CC-ASPLU-1F-2F-0630	138,40 zł VAT 23%
USZCZELKA OPADAJĄCA ACOUSTIC PLUS 730mm (>580mm) [K5-200-1F-0730] CC-ASPLU-1F-2F-0730	148,51 zł VAT 23%
USZCZELKA OPADAJĄCA ACOUSTIC PLUS 830mm (>680mm) [K5-200-1F-0830] CC-ASPLU-1F-2F-0830	153,79 zł VAT 23%
USZCZELKA OPADAJĄCA ACOUSTIC PLUS 930mm (>780mm) [K5-200-1F-0930] CC-ASPLU-1F-2F-0930	159,15 zł VAT 23%
USZCZELKA OPADAJĄCA ACOUSTIC PLUS 1130mm (>980mm) [K5-200-1F-1130] CC-ASPLU-1F-2F-1130	169,78 zł VAT 23%

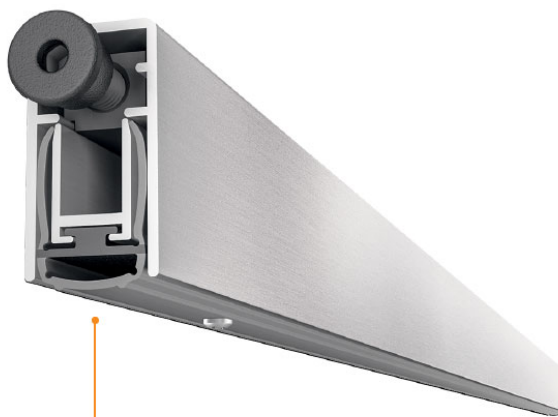
Opis produktu

Uszczelka opadająca o długości 1030 mm z możliwością skrócenia maksymalnie o 150 mm. Umieszczona w aluminiowym profilu o wymiarach 15x28 mm w wykończeniu anodyzowanym srebrnym. Jest montowana na wkręty od dołu skrzydła. Uszczelka chroni przed przedostawaniem się kurzu, pyłu oraz innych drobnych zanieczyszczeń do wnętrza budynku / pomieszczenia, a także zapewnia izolację akustyczną do 51 dB.

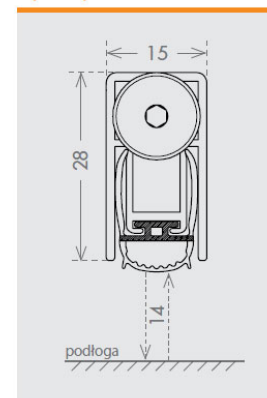
rodzaj aktywatora



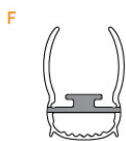
Samonastawny, przegubowy, metalowy aktywator z nylonową nakładką, regulowany za pomocą klucza imbusowego 3 mm.



wymiary 15x28 mm



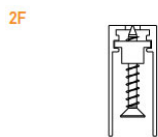
rodzaj uszczelki



51 dB Rw
IFT Cert. n.
04 02 23.Z1 + Z11e

Uszczelka wytwarzana metodą koekstruzji, wykonana z samogasnącego oraz termoplastycznego materiału (sztywna i miękka).

sposób montażu

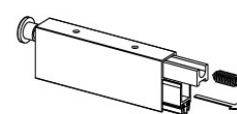


Montaż za pomocą wstępnie zamocowanych wkrętów. Mogą one znajdować się pod uszczelką lub być widoczne.

zaślepka w zestawie



wyposażenie opcjonalne



FLASH cod. ACFLA

Łącznik do skrzydła biernego, współpracujący z większością kandygł o średnicy do 10 mm.

AKTYWATOR PIVOT cod. ACAPIV

Zastosowanie

Uszczelka jest dedykowana do zastosowania w drzwiach drewnianych oraz w drzwiach przeciwłamaniowych.

Dokumenty techniczne

Przeprowadzone badanie potwierdziło izolacyjność akustyczną uszczelki **51 dB** przy zachowaniu szczeliny drzwiowej wynoszącej 14 mm.

$$R_w (C;C_{tr}) = 51(-2;-1) \text{ dB}$$

Wyniki testów potwierdza raport z badań **04 02 23.Z1 + Z11e** opublikowany przez instytut ift Rosenheim. Uszczelka została przebadana na 200 000 cykli pracy.



Montaż

Uszczelka jest montowana na wkręty od dołu skrzydła. Sposób montażu uszczelki ilustrują poniższe grafiki.

