

Indeks: K 708 COVER BI [SZTUKA]



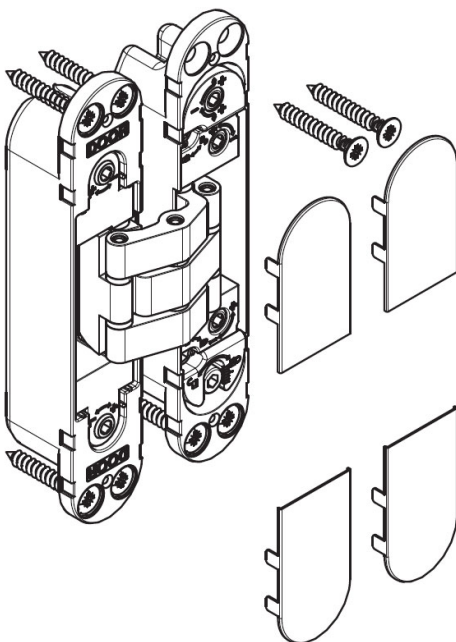
Producent:	Koblenz
Wykończenie:	Białe
Materiał:	Aluminium
Sposób montażu:	Wciskana

## Warianty produktu

Indeks	Wykończenie:	Materiał:	Sposób montażu:	Cena
<b>NAKŁADKA NA K7080 BIAŁA</b> K 708 COVER BI [SZTUKA]	Białe	Aluminium	Wciskana	<b>5,44 zł</b> VAT 23%
<b>NAKŁADKA NA K7080</b> <b>CHROMOWANA MATOWA</b> K 708 COVER CS [SZTUKA]	Chromowane matowe	Aluminium	Wciskana	<b>2,52 zł</b> VAT 23%

## Opis produktu

- Nakładka na zawias K7080.
- Montowana na wcisk.
- Wykonana ze znu.
- Dostępna w wykończeniu białym.



Przedstawione informacje nie stanowią oferty handlowej w rozumieniu art.66 §1 Kodeksu Cywilnego. Ze względu na ciągle poszerzanie asortymentu niektóre informacje mogą być nieaktualne. NOVET Spółka z o.o. zastrzega sobie prawo do dokonywania zmian oraz poprawiania treści udostępnianych w serwisie [www.novet.eu](http://www.novet.eu) w każdym czasie i w dowolnym zakresie bez wcześniejszego powiadomienia użytkowników. Kolory mają charakter orientacyjny i ze względu na technologię reprodukcji mogą się one różnić od rzeczywistych kolorów produktu.

