

Produkt do wycofania lub wycofany ze sprzedaży. Przejdź do nowej wersji produktu.

Karta produktu: ZAWIAS WPUSZCZANY KUBI K7000 CHROMOWANY MATOWY

NOVET



Indeks: **K 7000 CS**

Producent:	Krona Koblenz
Wykończenie:	Chromowane matowe
Materiał:	Znal
Nośność dla 2 zawiasów (kg):	40
Nośność dla 3 zawiasów (kg):	50
Minimalna grubość drzwi (mm):	34
Cechy szczególne:	7 osi obrotu
Regulacja 3D:	Tak
Rodzaj drzwi:	Bez przylgi
Materiał drzwi:	Drewniane

Warianty produktu

Indeks	Wykończenie:	Materiał:	Minimalna grubość drzwi (mm):	Cena
ZAWIAS WPUSZCZANY KUBI K7000 CHROMOWANY MATOWY K 7000 CS	Chromowane matowe	Znal	34	146,65 zł VAT 23%
ZAWIAS WPUSZCZANY KUBI K7000 CHROMOWANY K 7000 CL	Chromowane	Znal	34	192,77 zł VAT 23%
ZAWIAS WPUSZCZANY KUBI K7000 HD CHROMOWANY MATOWY K 7000 CS HD	Chromowane matowe	Znal	34	146,65 zł VAT 23%
ZAWIAS WPUSZCZANY KUBI K7000 LAKIEROWANY NA CZARNO RAL 9011 K 7000 NO	Lakierowane na czarno	Znal	34	167,12 zł VAT 23%
ZAWIAS WPUSZCZANY KUBI K7000 NIKLOWANY MATOWY K 7000 NS	Niklowane matowe	Znal	34	146,65 zł VAT 23%

Opis produktu

Przedstawione informacje nie stanowią oferty handlowej w rozumieniu art.66 §1 Kodeksu Cywilnego. Ze względu na ciągle poszerzanie asortymentu niektóre informacje mogą być nieaktualne. NOVET Spółka z o.o. zastrzega sobie prawo do dokonywania zmian oraz poprawiania treści udostępnianych w serwisie www.novet.eu w każdym czasie i w dowolnym zakresie bez wcześniejszego powiadomienia użytkowników. Kolory mają charakter orientacyjny i ze względu na technologię reprodukcji mogą się one różnić od rzeczywistych kolorów produktu.

Zawias wpuszczany KuBi7 K7000 z możliwością regulacji w trzech płaszczyznach (poziomej, pionowej oraz głębokości) dedykowany do drzwi drewnianych bezprzylgowych. Odpowiedni do skrzydeł drzwiowych o minimalnej grubości 35 mm. **Siedem osi obrotu** stanowi gwarancję jego wieloletniej, bezawaryjnej pracy. Kąt otwarcia zawiasu wynosi 180°.

Prezentowany model jest dostępny w **wykończeniu chromowanym matowym**, co sprawia, że idealnie pasuje do wnętrza zaaranżowanych w nowoczesnym, a zarazem minimalistycznym stylu.

Przedstawione informacje nie stanowią oferty handlowej w rozumieniu art.66 §1 Kodeksu Cywilnego. Ze względu na ciągle poszerzanie asortymentu niektóre informacje mogą być nieaktualne. NOVET Spółka z o.o. zastrzega sobie prawo do dokonywania zmian oraz poprawiania treści udostępnianych w serwisie www.novet.eu w każdym czasie i w dowolnym zakresie bez wcześniejszego powiadomienia użytkowników. Kolory mają charakter orientacyjny i ze względu na technologię reprodukcji mogą się one różnić od rzeczywistych kolorów produktu.

Nośność

KuBi7 K7000 - 40 kg (max) - 2 zawiasy

KuBi7 K7000 - 50 kg (max) - 3 zawiasy

Poniższe tabele określają zależność pomiędzy szerokością skrzydła, a rozstawem skrajnych zawiasów (górnego i dolnego). Wymiar B odnosi się do szerokości skrzydła, a wymiar C do rozstawu pomiędzy zawiasami.

Zawias wpuszczany K7000 - 2 zawiasy

Zastosowanie

Zawiasy Ku-Bi7 (K7000) mogą zostać zamontowane zarówno na drzwiach lewych, jak i na drzwiach prawych. Są odpowiednie do zastosowania w bezprzylgowych drzwiach drewnianych, zamontowanych na ościeżnicy drewnianej, aluminiowej lub stalowej.

Regulacja 3D

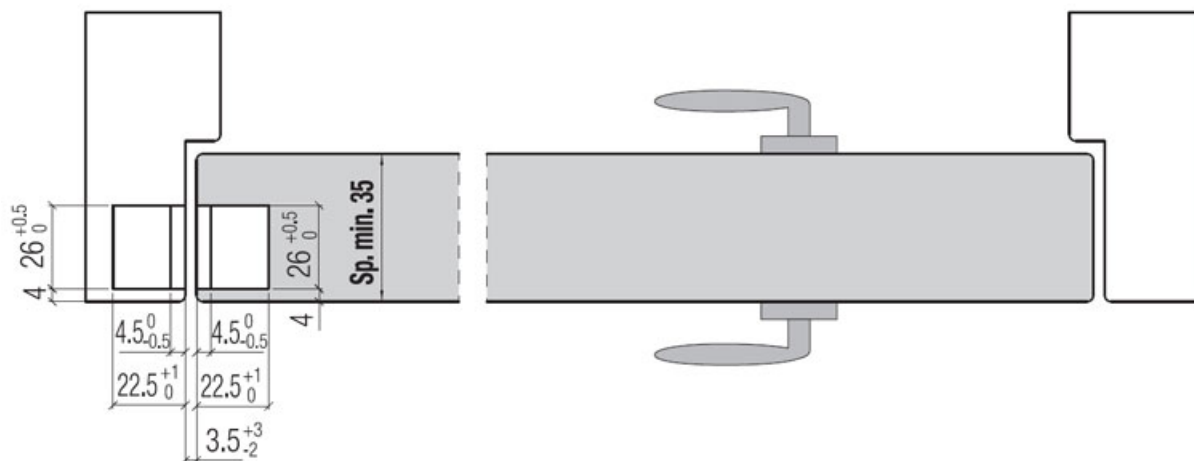
Po zamontowaniu zawiasów ich **położenie można regulować w trzech płaszczyznach** (poziomej / pionowej / głębokości) za pomocą zwykłego klucza imbusowego.

- Regulacja pozioma: **+3/- 2 mm**
- Regulacja pionowa: **+/- 3 mm**
- Regulacja głębokości: **+/- 1 mm**

Regulacja zawiasów nie służy do korekty błędów produkcyjno-montażowych zestawu drzwiowego.

Głębokość frezowania

Przedstawione informacje nie stanowią oferty handlowej w rozumieniu art.66 §1 Kodeksu Cywilnego. Ze względu na ciągle poszerzanie asortymentu niektóre informacje mogą być nieaktualne. NOVET Spółka z o.o. zastrzega sobie prawo do dokonywania zmian oraz poprawiania treści udostępnianych w serwisie www.novet.eu w każdym czasie i w dowolnym zakresie bez wcześniejszego powiadomienia użytkowników. Kolory mają charakter orientacyjny i ze względu na technologię reprodukcji mogą się one różnić od rzeczywistych kolorów produktu.



Warto mieć na uwadze fakt, że **minimalna głębokość frezowania w ościeżnicy**, niezbędna do prawidłowego zamontowania zawiasów wynosi **35 mm**.

Prawidłowe osadzenie zawiasów

Poprawne i pewne osadzenie zawiasów oraz **wyeliminowanie ewentualnych luzów** jest konieczne w celu zapewnienia prawidłowego działania w każdych drzwiach, zwłaszcza tych intensywnie użytkowanych.

Akcesoria dodatkowe

Na osobne zamówienie można zaopatrzyć się w specjalny **aluminiowy przyrząd do montażu** zawiasów Ku-Bi7 (K7000). Umożliwia on precyzyjne frezowanie gniazd zarówno w skrzydle, jak i ościeżnicy. Innym praktycznym akcesorium jest specjalna kasetka wykonana ze stali galwanizowanej na biało.

Akcesoria montażowe

Dodatkowo do wyboru są również dedykowane **płytki wzmacniające z podkładkami** oraz **szablony** przeznaczone do frezowania otworów montażowych pod zawiasy.

Parametry techniczne frezu

W przypadku tego modelu zawiasu rekomendowane jest stosowanie frezu o następujących parametrach technicznych: **Ø=16 mm | L=110 mm | CMT 177.161.11** oraz prowadzenia o średnicy **Ø=30 mm**.



Przedstawione informacje nie stanowią oferty handlowej w rozumieniu art.66 §1 Kodeksu Cywilnego. Ze względu na ciągle poszerzanie asortymentu niektóre informacje mogą być nieaktualne. NOVET Spółka z o.o. zastrzega sobie prawo do dokonywania zmian oraz poprawiania treści udostępnianych w serwisie www.novet.eu w każdym czasie i w dowolnym zakresie bez wcześniejszego powiadomienia użytkowników. Kolory mają charakter orientacyjny i ze względu na technologię reprodukcji mogą się one różnić od rzeczywistych kolorów produktu.

Marka



Koblenz to uznany europejski producent zawiasów wpuszczanych z serii Atomika, Kubica, KuBi7 i Kubikina oraz nowoczesnych systemów drzwiowych. Poszczególne rozwiązania marki wyróżniają się wysoką jakością wykonania, funkcjonalnością oraz wytrzymałością, a ich właściwości potwierdzają certyfikaty uznanych instytutów badawczych.

Celem Koblenz jest ciągle rozwijanie linii oferowanych produktów. a także wprowadzanie na rynek nowości, odpowiadających aktualnie obowiązującym trendom oraz potrzebom klientów. Centrala przedsiębiorstwa znajduje się na terenie Włoch, ale posiada ono swoje przedstawicielstwa również w kilku innych krajach w Europie oraz w Azji.