

Karta produktu: WKŁADKA BĘBENKOWA F3  
DWUSTRONNA 35x45, 3 KLUCZE, NIKLOWANA  
MATOWA

NOVET



Indeks: F20935453N  
Kod EAN: 8020614167311

Producent:	ISEO
Wykończenie:	Niklowane matowe
Materiał:	Mosiądz
Rodzaj wkładki:	Dwustronna
Typ wkładki:	Klasyczna
Rodzaj klucza:	Pionowy
Typ klucza:	Mechaniczny
Ilość kluczy:	3 klucze
Wymiar C (mm):	35
Wymiar D (mm):	45
Wymiar L (mm):	80

## Warianty produktu

Indeks	Wymiar C (mm):	Wymiar D (mm):	Ilość kluczy:	Cena
<b>WKŁADKA BĘBENKOWA F3 DWUSTRONNA 35x45, 3 KLUCZE, NIKLOWANA MATOWA F20935453N</b>	35	45	3 klucze	<b>47,54 zł</b> VAT 23%
<b>WKŁADKA BĘBENKOWA F3 DWUSTRONNA 30x30, 3 KLUCZE, NIKLOWANA MATOWA F20930303N</b>	30	30	3 klucze	<b>38,54 zł</b> VAT 23%
<b>WKŁADKA BĘBENKOWA F3 DWUSTRONNA 30x35, 3 KLUCZE, NIKLOWANA MATOWA F20930353N</b>	30	35	3 klucze	<b>40,91 zł</b> VAT 23%
<b>WKŁADKA BĘBENKOWA F3 DWUSTRONNA 30x40, 3 KLUCZE, NIKLOWANA MATOWA F20930403N</b>	30	40	3 klucze	<b>37,70 zł</b> VAT 23%
<b>WKŁADKA BĘBENKOWA F3 DWUSTRONNA 30x45, 3 KLUCZE, NIKLOWANA MATOWA F20930453N</b>	30	45	3 klucze	<b>44,96 zł</b> VAT 23%
<b>WKŁADKA BĘBENKOWA F3 DWUSTRONNA 30x50, 3 KLUCZE, NIKLOWANA MATOWA F20930503N</b>	30	50	3 klucze	<b>47,54 zł</b> VAT 23%

Przedstawione informacje nie stanowią oferty handlowej w rozumieniu art.66 §1 Kodeksu Cywilnego. Ze względu na ciągle poszerzanie asortymentu niektóre informacje mogą być nieaktualne. NOVET Spółka z o.o. zastrzega sobie prawo do dokonywania zmian oraz poprawiania treści udostępnianych w serwisie [www.novet.eu](http://www.novet.eu) w każdym czasie i w dowolnym zakresie bez wcześniejszego powiadomienia użytkowników. Kolory mają charakter orientacyjny i ze względu na technologię reprodukcji mogą się one różnić od rzeczywistych kolorów produktu.

Indeks	Wymiar C (mm):	Wymiar D (mm):	Ilość kluczy:	Cena
<b>WKŁADKA BĘBENKOWA F3 DWUSTRONNA 35x35, 3 KLUCZE, NIKLOWANA MATOWA F20935353N</b>	35	35	3 klucze	<b>43,09 zł</b> VAT 23%
<b>WKŁADKA BĘBENKOWA F3 DWUSTRONNA 35x55, 3 KLUCZE, NIKLOWANA MATOWA F20935553N</b>	35	55	3 klucze	<b>73,33 zł</b> VAT 23%
<b>WKŁADKA BĘBENKOWA F3 DWUSTRONNA 40x40, 3 KLUCZE, NIKLOWANA MATOWA F20940403N</b>	40	40	3 klucze	<b>47,54 zł</b> VAT 23%
<b>WKŁADKA BĘBENKOWA F3 DWUSTRONNA 40x45, 3 KLUCZE, NIKLOWANA MATOWA F20940453N</b>	40	45	3 klucze	<b>49,93 zł</b> VAT 23%
<b>WKŁADKA BĘBENKOWA F3 DWUSTRONNA 40x50, 3 KLUCZE, NIKLOWANA MATOWA F20940503N</b>	40	50	3 klucze	<b>52,10 zł</b> VAT 23%
<b>WKŁADKA BĘBENKOWA F3 DWUSTRONNA 50x50, 3 KLUCZE, NIKLOWANA MATOWA F20950503N</b>	50	50	3 klucze	<b>78,26 zł</b> VAT 23%

## Opis produktu

Dwustronna wkładka bębenkowa na klucz pionowy wyposażona w pięć kołków i oferująca podstawową ochronę przeciwwłamaniową.

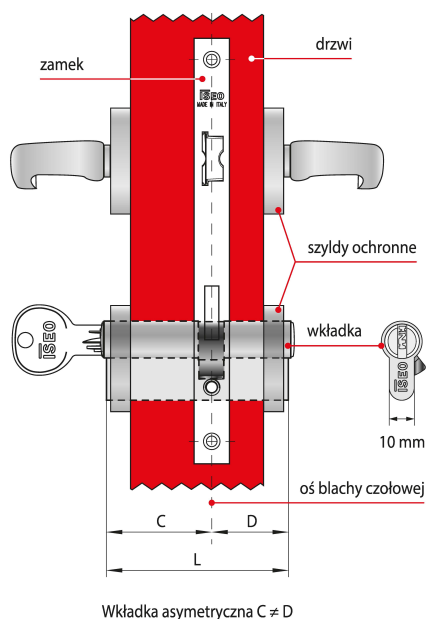
### Zastosowanie

Wkładka bębenkowa F3 marki ISEO może być stosowana w drzwiach znajdujących się w miejscach, w których nie jest konieczne stosowanie zwiększonego poziomu zabezpieczeń antywłamaniowych (np. w drzwiach wewnętrznych w domach).

### Wykończenie

Wkładka F3 wykonana jest z mosiądzu i występuje w wykończeniu niklowanym matowym.

## Jak prawidłowo dobrać wkładkę?



Dostępne w ofercie NOVET wkładki ISEO występują w wielu rozmiarach, co pozwala dobrać je do różnych zamków oraz skrzydeł drzwi o różnych grubościach.

### Które elementy należy wziąć pod uwagę?

Długość wkładki dobiera się w zależności od grubości drzwi, umiejscowienia w nich zamka oraz od grubości szyldów ochronnych. Aby szyld prawidłowo chronił wkładkę przed próbami wyłamania, nie może ona wystawać z szyldu więcej niż 3 mm.

### Co składa się na wymiar długości?

Na długość L składają się dwa wymiary C i D, które mierzy się od osi blachy czołowej zamka. Jeśli zamek zamontowany jest centralnie, wymiary C i D będą równe co oznacza, że w drzwiach należy zamontować wkładkę symetryczną.

### Jak postępować w przypadku, gdy wymiary C i D nie są sobie równe?

W przypadku gdy wymiar C nie jest równy wymiarowi D – w drzwiach należy zamontować wkładkę asymetryczną.

## Marka

Producentem wkładki jest uznana marka ISEO – europejski lider w branży zabezpieczeń i systemów kontroli dostępu. Firma została założona ponad pięćdziesiąt lat temu na terenie Włoch. Początkowo koncentrowała swoją działalność na

terenie Europy, ale pod koniec ubiegłego wieku rozpoczęła swoją ekspansję także na inne kontynenty. Obecnie posiada oddziały na Bliskim Wschodzie, w Malesji, Chinach, Republice Południowej Afryki, a także w Kolumbii i Peru.

Logo ISEO

