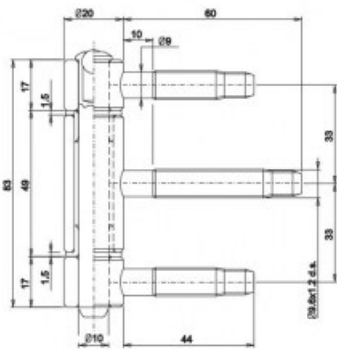


Produkt wycofany ze sprzedaży.

Karta produktu: ZAWIAS OT 320 200 (3T) MOSIĄDZOWANY

NOVET



Indeks: OT-CI320-2000008

Producent:	Otlav
Wykończenie:	O0 - Mosiędzowane
Materiał:	Stal
Średnica (mm):	Ø 20
Nośność dla 2 zawiasów (kg):	80
Materiał drzwi:	Drewniane
Ilość trzpieni:	3
Rodzaj drzwi:	Z przylgą

Warianty produktu

Indeks	Cena
ZAWIAS OT 320 200 (3T) MOSIĄDZOWANY OT-CI320-2000008	16,46 zł VAT 23%
ZAWIAS OT 320 200 (3T) Z ZABEZPIECZENIEM GALWANIZOWANY NA BIAŁO CI320200H511	20,81 zł VAT 23%
ZAWIAS OT 320 200 (3T) GALWANIZOWANY NA BIAŁO CI320200H513	18,17 zł VAT 23%

Opis produktu

Zawias OT 320 o średnicy 20 mm charakteryzuje się nowoczesnym, prostym oraz kompaktowym kształtem. Został wykonany ze stali nierdzewnej i wyposażony w trzy trzpienie, górny i dolny o długości 44 mm oraz środkowy o długości 60 mm.

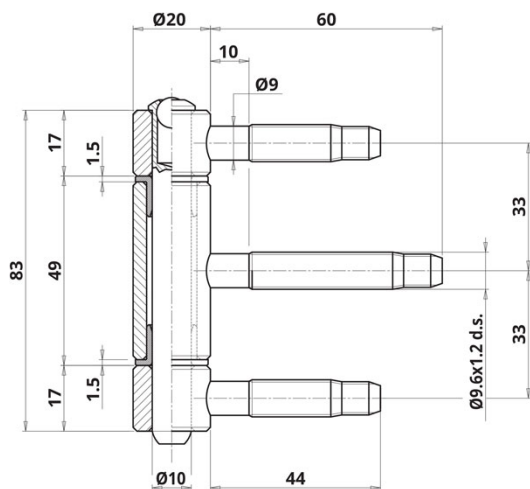
Zastosowanie

Zawias OT 320 Ø20 jest dedykowany do zastosowania na drzwiach przylgowych wykonanych z drewna. Może zostać zamontowany zarówno w lewych, jak i w prawych skrzydłach drzwiowych o maksymalnej wadze 80 kg.

Wykończenie

Zawias OT 320 oznaczony symbolem OT-CI320-2000008 występuje w wykończeniu mosiędzowanym.

Przedstawione informacje nie stanowią oferty handlowej w rozumieniu art.66 §1 Kodeksu Cywilnego. Ze względu na ciągle poszerzanie asortymentu niektóre informacje mogą być nieaktualne. NOVET Spółka z o.o. zastrzega sobie prawo do dokonywania zmian oraz poprawiania treści udostępnianych w serwisie www.novet.eu w każdym czasie i w dowolnym zakresie bez wcześniejszego powiadomienia użytkowników. Kolory mają charakter orientacyjny i ze względu na technologię reprodukcji mogą się one różnić od rzeczywistych kolorów produktu.



Marka



Otlav to uznana europejska marka specjalizująca się w produkcji zawiasów do drzwi i do okien od ponad 50 lat. Produkcja odbywa się w jednej z najnowocześniejszych fabryk w Europie, a najważniejszymi cechami produkowanych zawiasów są ich wysoka jakość oraz funkcjonalność. Najwyższe standardy, którymi kieruje się Otlav dotyczą nie tylko samych produktów, ale także całej działalności firmy, szacunku dla pracowników oraz środowiska naturalnego.