



Indeks: **IN303120VN02**

Klasyfikacja wg normy EAD 020001-01-0405

3 7 4 1 1 4 0 11

Producent:	Otlav
Wykończenie:	VN - Niklowane matowe
Materiał:	Aluminium / Znal
Do drzwi:	Przeciwpożarowych
Nośność dla 2 zawiasów (kg):	80
Minimalna grubość drzwi (mm):	36
Cechy szczególne:	7 osi obrotu
Regulacja 3D:	Tak
Rodzaj drzwi:	Bez przyłgi
Materiał drzwi:	Drewniane

Warianty produktu

Indeks	Wykończenie:	Materiał:	Minimalna grubość drzwi (mm):	Cena
ZAWIAS WPUSZCZANY INVISACTA 303 3-D 80 KG NIKLOWANY MATOWY IN303120VN02	VN - Niklowane matowe	Aluminium / Znal	36	158,28 zł VAT 23%
ZAWIAS WPUSZCZANY INVISACTA 303 3-D 80 KG LAKIEROWANY NA CZARNO RAL 9005 IN3031209N02	9N - lakierowane na czarno RAL 9005	Aluminium / Znal	36	158,49 zł VAT 23%
ZAWIAS WPUSZCZANY INVISACTA 303 3-D 80 KG CHROMOWANY MATOWY IN303120V702	V7 - Satynowane srebrne	Aluminium / Znal	36	158,28 zł VAT 23%
ZAWIAS WPUSZCZANY INVISACTA 303 3-D 80 KG POZŁACANY IN303120VO02	V0 - Pozłacane	Aluminium / Znal	36	223,79 zł VAT 23%

Opis produktu

Zawias wpuszczany z możliwością regulacji położenia skrzydła w trzech płaszczyznach. Jest dedykowany do drewnianych drzwi bezprzyłgowych, zamontowanych na ościeżnicy drewnianej / aluminiowej. Może być stosowany w drzwiach przeciwpożarowych. Jego trwałość została przebadana w teście obejmującym 200 000 cykli pracy. Siedem osi obrotu powoduje zmniejszone tarcie, płynny ruch ramion zawiasu oraz wpływa korzystnie na jego trwałość i nośność. Dodatkowo dzięki zastosowaniu nylonowych tulei o zwiększonej odporności na tarcie, łożyska zawiasu nie stykają się ze sobą podczas jego pracy.

Dobór - ilość zawiasów i ich rozmieszczenie na skrzydle

Poniższa tabela informuje o tym, ile zawiasów **Invisacta 303** należy zastosować na skrzydle o wadze do **80 kg** w zależności od jego wysokości i szerokości.

Zawiasy wpuszczane Invisacta 303 - ilość zawiasów na skrzydle

Podczas montażu należy zwrócić uwagę na to, aby **zachować odpowiedni rozstaw** pomiędzy poszczególnymi zawiasami. Niezbędne jest też zamontowanie górnego i dolnego zawiasu w prawidłowej odległości od górnej oraz dolnej krawędzi skrzydła, w taki sposób, jak zostało to zaprezentowane na poniższej grafice.

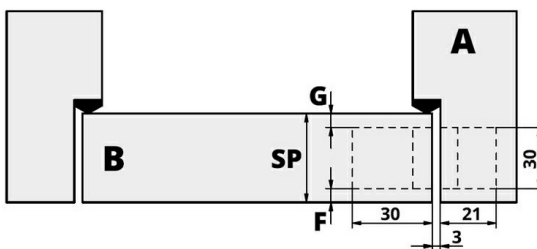


Zastosowanie zamykacza na drzwiach skutkuje obniżeniem nośności zawiasów o 20%. W celu uzyskania szczegółowych informacji, rekomendujemy kontakt z Działem Obiektowym.

Minimalna grubość skrzydła

Minimalna grubość skrzydła drzwi, na których można zastosować zawias Invisacta 303 wynosi **36 mm**.

SP	F	G
36	3	3
37	3,5	3,5
38	4	4
39	4,5	4,5
40	5	5
41	5,5	5,5
42	6	6
43	6,5	6,5
44	7	7

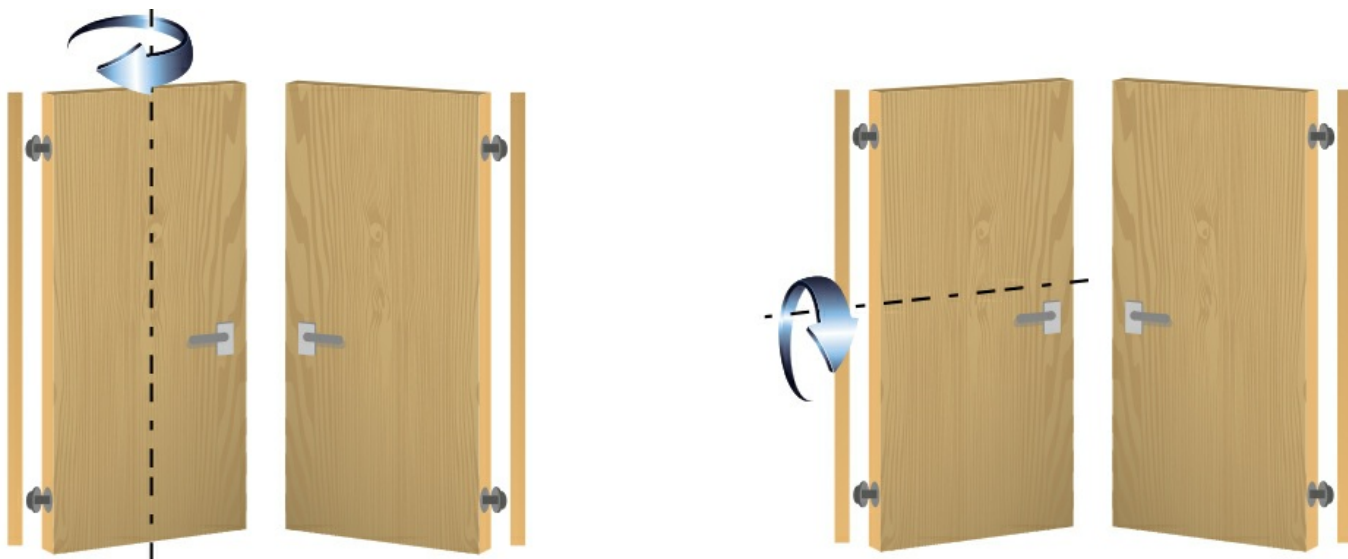


W przypadku skrzydeł o większej grubości, zwiększeniu ulegają **wymiary F i G**, jak zostało to zaprezentowane w zamieszczonej obok tabeli.

Uniwersalność skrzydła

Modele Invisacta 303 mogą być stosowane zarówno na drzwiach lewych, jak i na drzwiach prawych. **Uniwersalność skrzydła** jest możliwa do uzyskania przy symetrycznym montażu zawiasów oraz zainstalowaniu klamki w połowie wysokości skrzydła. Wówczas obracając skrzydło w osi pionowej i/lub poziomej, uzyskuje się skrzydło lewe lub prawe.

Przedstawione informacje nie stanowią oferty handlowej w rozumieniu art.66 §1 Kodeksu Cywilnego. Ze względu na ciągłe poszerzanie asortymentu niektóre informacje mogą być nieaktualne. NOVET Spółka z o.o. zastrzega sobie prawo do dokonywania zmian oraz poprawiania treści udostępnianych w serwisie www.novet.eu w każdym czasie i w dowolnym zakresie bez wcześniejszego powiadomienia użytkowników. Kolory mają charakter orientacyjny i ze względu na technologię reprodukcji mogą się one różnić od rzeczywistych kolorów produktu.



Dokumenty techniczne

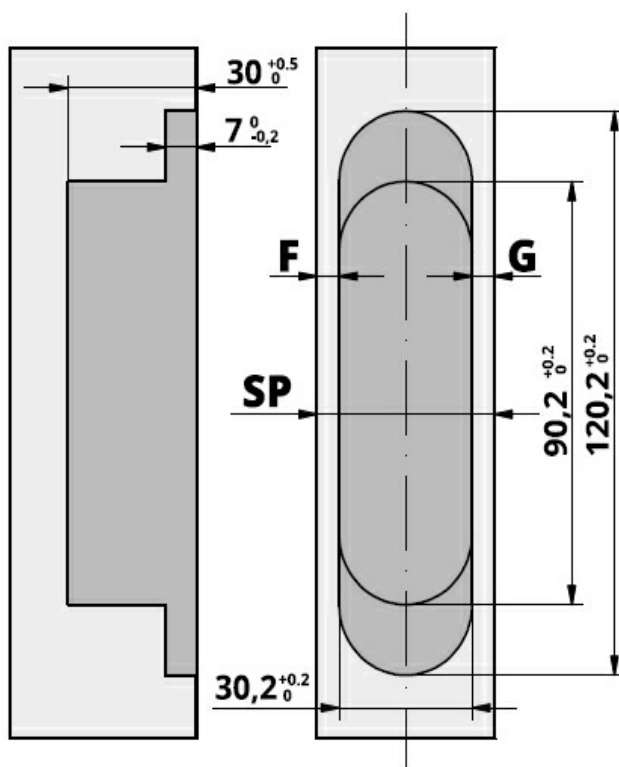
Model Invisacta 303 posiada **Oznakowanie CE**, **Deklarację Właściwości Użytkowych**, wystawioną przez producenta - firmę OTLAV oraz certyfikat **Stalności Właściwości Użytkowych** wydany przez instytut **ift Rosenheim**. Ponadto zawias został przebadany na **odporność ogniową**, co potwierdzają certyfikaty **DMT** i **UL**.



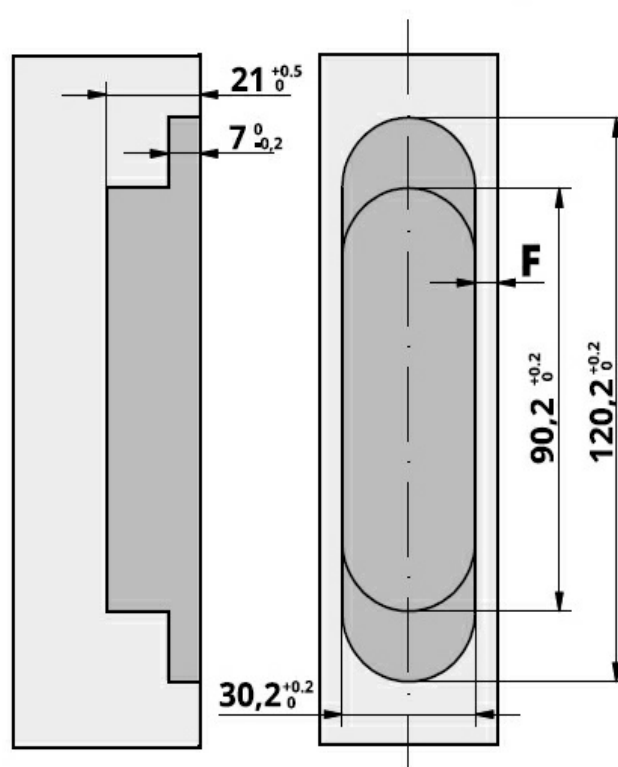
Montaż - głębokość frezowania

Poniższe grafiki prezentują prawidłowe **wymiary frezowania w skrzydle i ościeżnicy**. Głębokość frezowania w ościeżnicy wynosi zaledwie **21 mm**, dzięki czemu zawias sprawdza się idealnie w miejscach o ograniczonej ilości dostępnej przestrzeni, a ponadto podczas jego montażu nie ma konieczności nacinania okładziny ościeżnicy.

Frezowanie w skrzydle



Frezowanie w ościeżnicy



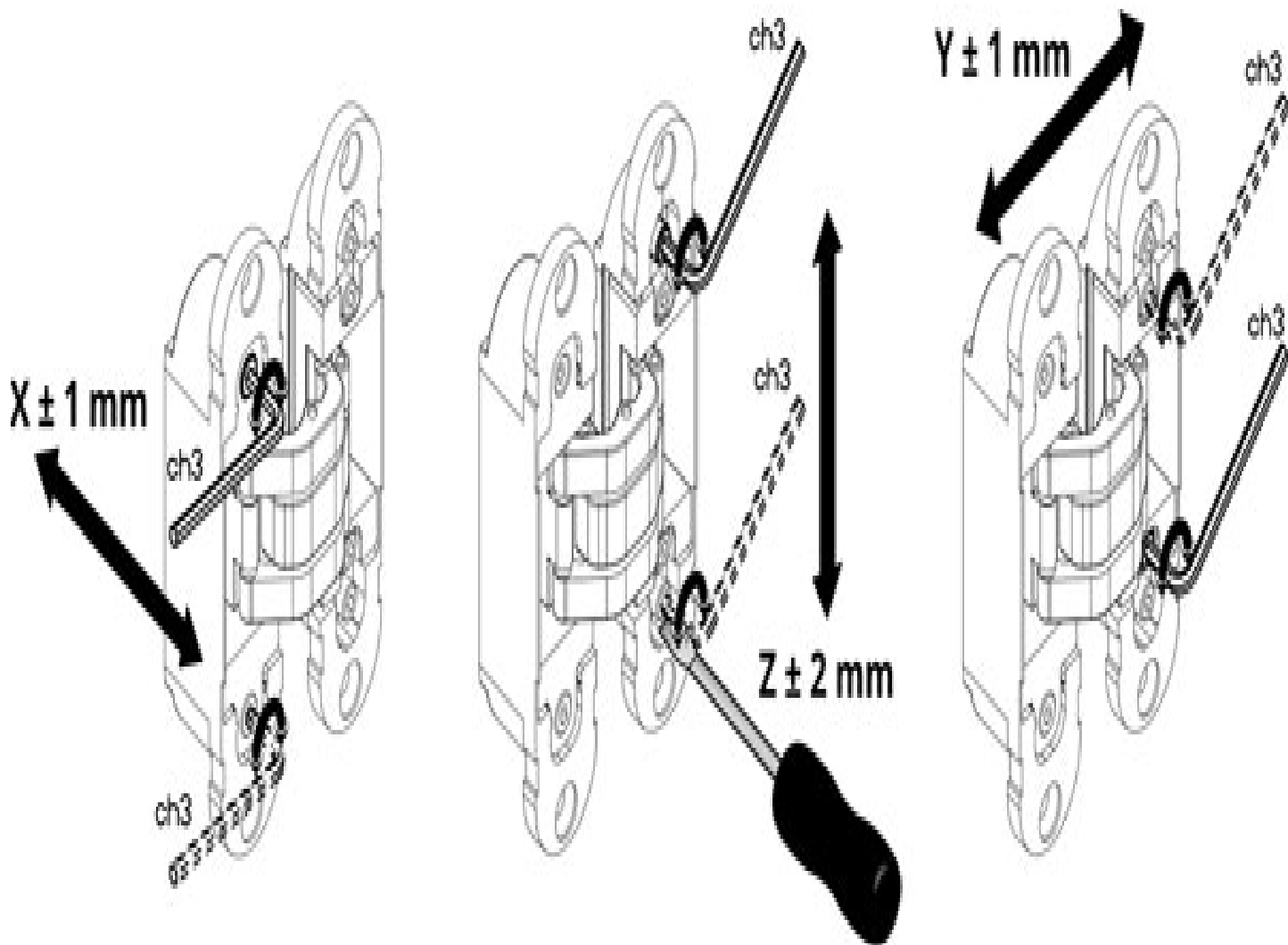
Należy również zauważyć, że podczas montażu istnieje możliwość odblokowania regulacji wysokości zawiasu w części ościeżnicowej i utworzenia **4 mm** szczeliny, co ułatwia umieszczenie ramion zawiasu w otworach wyfrezowanych w ościeżnicy. Jest to szczególnie przydatne w sytuacji, gdy otwory wyfrezowane w ościeżnicy nie są idealnie wyrównane z otworami wyfrezowanymi w skrzydle drzwiowym.

Użytkowanie - regulacja 3D

Po zamontowaniu zawiasów, położenie osadzonego przy ich użyciu skrzydła można regulować w trzech płaszczyznach (poziomej / pionowej / głębokości). Regulacja jest wykonywana za pomocą klucza imbusowego i nie wymaga demontażu skrzydła.

- Regulacja pozioma (mechaniczna): **+/- 1 mm**
- Regulacja pionowa (manualna): **+/- 2 mm**
- Regulacja głębokości (manualna): **+/- 1 mm**

Wykonywana przy użyciu zawiasów regulacja, nie służy do korekty błędów produkcyjno-montażowych zestawu drzwiowego.



Marka

Otlav to włoska marka posiadająca ponad 50 lat doświadczenia w projektowaniu oraz produkcji zawiasów do drzwi i okien. Jej oferta obejmuje zawiasy wpuszczane, wkręcane, przykręcane, przykręcano-wkręcane, a także przyrządy montażowe, nakładki, nasadki do zawiasów, stabilizatory skrzydła oraz inne akcesoria. Wzrost zainteresowania rozwiązaniami Otlav na przestrzeni ostatnich lat zapewnił firmie dynamiczny rozwój, dzięki czemu uzyskała ona wiodącą pozycję na rynku. Aby sprostać rosnącemu zapotrzebowaniu klientów i skrócić terminy dostaw, w zakładach Otlav wdrożony został całkowicie zautomatyzowany proces produkcji i magazynowania wyrobów gotowych. Obecnie Otlav eksportuje swoje produkty nie tylko do państw europejskich, ale także do kilkudziesięciu krajów położonych na innych kontynentach.

