

Karta produktu: ZAWIAS OT 300 160 GALWANIZOWANY NA ŻÓŁTO

NOVET



Indeks: **CI300160H104**

Klasyfikacja wg normy EN 1935:2002

1 4 1 0 1 3 0 3

Producent:	Otlav
Wykończenie:	H1 - Galwanizowane na żółto
Materiał:	Stal
Średnica (mm):	Ø 16
Nośność dla 2 zawiasów (kg):	20
Materiał drzwi:	Drewniane
Ilość trzpieni:	3
Rodzaj drzwi:	Z przylgą

Warianty produktu

Indeks	Cena
ZAWIAS OT 300 160 GALWANIZOWANY NA ŻÓŁTO CI300160H104	0,62 zł VAT 23%
ZAWIAS OT 300 160 BRĄZOWIONY CI300160B004	0,62 zł VAT 23%
ZAWIAS OT 300 160 GALWANIZOWANY NA BIAŁO CI300160H002	2,34 zł VAT 23%

Opis produktu

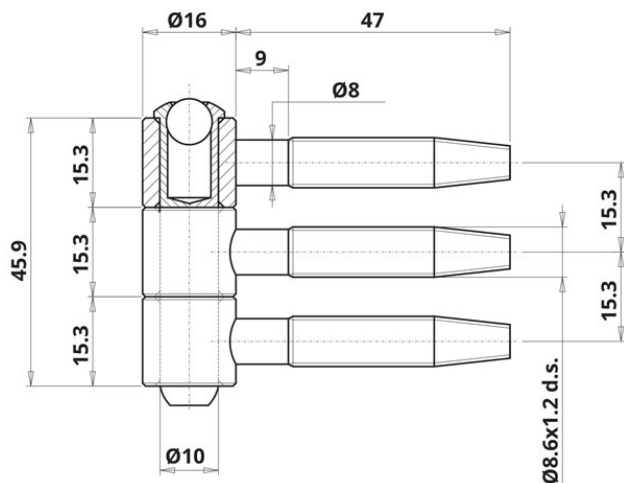
Zawias OT 300 o średnicy 16 mm charakteryzuje się nowoczesnym, prostym oraz kompaktowym kształtem. Został wykonany ze stali nierdzewnej i wyposażony w trzy trzpienie 47 mm.

Zastosowanie

Zawias OT 300 Ø16 jest dedykowany do zastosowania na drzwiach przylgowych wykonanych z drewna. Może zostać zamontowany zarówno w lewych, jak i w prawych skrzydłach drzwiowych o maksymalnej wadze 20 kg.

Wykończenie

Zawias OT 300 oznaczony symbolem CI300160H104 występuje w wykończeniu galwanizowanym na żółto.



Marka



Otlav to uznana europejska marka specjalizująca się w produkcji zawiasów do drzwi i do okien od ponad 50 lat. Produkcja odbywa się w jednej z najnowocześniejszych fabryk w Europie, a najważniejszymi cechami produkowanych zawiasów są ich wysoka jakość oraz funkcjonalność. Najwyższe standardy, którymi kieruje się Otlav dotyczą nie tylko samych produktów, ale także całej działalności firmy, szacunku dla pracowników oraz środowiska naturalnego.