



Indeks: CI300140B004

Producent:	Otlav
Wykończenie:	BO - Brązowane
Materiał:	Stal
Średnica (mm):	Ø 14
Nośność dla 2 zawiasów (kg):	20
Materiał drzwi:	Drewniane
Ilość trzpieni:	3
Rodzaj drzwi:	Z przylgą

## Warianty produktu

Indeks	Cena
ZAWIAS OT 300 140 BRĄZOWIONY CI300140B004	<b>0,62 zł</b> VAT 23%
ZAWIAS OT 300 140 GALWANIZOWANY NA BIAŁO CI300140H002	<b>4,45 zł</b> VAT 23%
ZAWIAS OT 300 140 GALWANIZOWANY NA ŻÓŁTO CI300140H112	<b>0,98 zł</b> VAT 23%

## Opis produktu

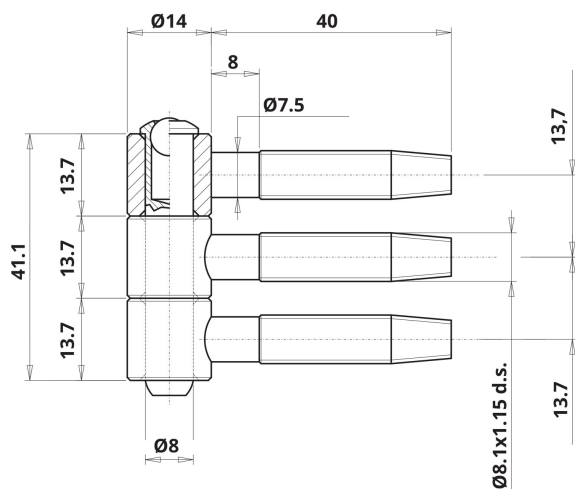
Zawias OT 300 o średnicy 14 mm charakteryzuje się nowoczesnym, prostym oraz kompaktowym kształtem. Został wykonany ze stali nierdzewnej i wyposażony w trzy trzpienie 40 mm.

### Zastosowanie

Zawias OT 300 Ø14 jest dedykowany do zastosowania na drzwiach przylgowych wykonanych z drewna. Może zostać zamontowany zarówno w lewych, jak i w prawych skrzydłach drzwiowych o maksymalnej wadze 20 kg.

### Wykończenie

Zawias OT 300 oznaczony symbolem CI300140B004 występuje w wykończeniu brązowym.



## Marka



Otlav to włoska marka specjalizująca się w produkcji zawiasów do drzwi i do okien od ponad 50 lat. Produkcja odbywa się w jednej z najnowocześniejszych fabryk w Europie, a najważniejszymi cechami produkowanych zawiasów są ich wysoka jakość oraz funkcjonalność. Najwyższe standardy, którymi kieruje się Otlav dotyczą nie tylko samych produktów, ale także całej działalności firmy, szacunku dla pracowników oraz środowiska naturalnego.