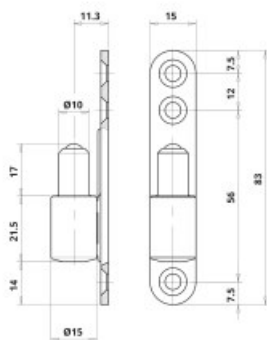


Produkt wycofany ze sprzedaży.

Karta produktu: DOLNA CZĘŚĆ ZAWIASU OT P50 150 GALWANIZOWANA NA ŻÓŁTO

NOVET



Indeks: **OT-CGP50-150H103**

Producent:	Otlav
Wykończenie:	H1 - Galwanizowane na żółto
Średnica (mm):	Ø 15
Materiał drzwi:	Drewniane
Rodzaj drzwi:	Z przylgą

Warianty produktu

Indeks	Cena
DOLNA CZĘŚĆ ZAWIASU OT P50 150 GALWANIZOWANA NA ŻÓŁTO OT-CGP50-150H103	0,86 zł VAT 23%
DOLNA CZĘŚĆ ZAWIASU OT P50 150 GALWANIZOWANA NA BIAŁO CGP50150H005	2,53 zł VAT 23%
DOLNA CZĘŚĆ ZAWIASU OT P50 150 PLASTYFIKOWANA BIAŁA RAL 9010 CGP50150P312	3,58 zł VAT 23%

Opis produktu

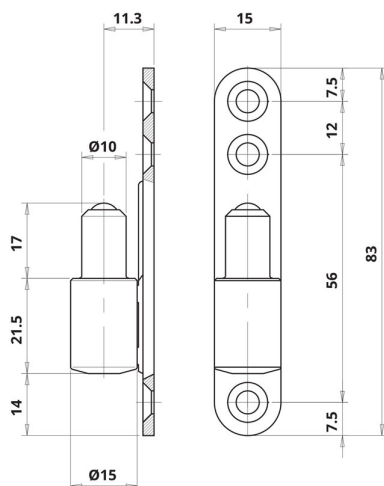
Dolna część zawiasu OT P50 o średnicy 15 mm charakteryzująca się prostym, a zarazem kompaktowym kształtem. Odpowiednia do drzwi drewnianych / drzwi profilowych PCV.

Zastosowanie

Jest dedykowana do zastosowania wraz z górną częścią na drzwiach przylgowych wykonanych z drewna oraz na drzwiach profilowych z PCV. Może zostać zamontowana zarówno w lewych, jak i w prawych skrzydłach drzwiowych o maksymalnej wadze 20 kg.

Wykończenie

Dolna część zawiasu OT P50 oznaczona symbolem OT-CGP50-150H103 występuje w wykończeniu galwanizowanym na żółto.



Marka



Otlav to uznana europejska marka specjalizująca się w produkcji zawiasów do drzwi i do okien od ponad 50 lat. Produkcja odbywa się w jednej z najnowocześniejszych fabryk w Europie, a najważniejszymi cechami produkowanych zawiasów są ich wysoka jakość oraz funkcjonalność. Najwyższe standardy, którymi kieruje się Otlav dotyczą nie tylko samych produktów, ale także całej działalności firmy, szacunku dla pracowników oraz środowiska naturalnego.