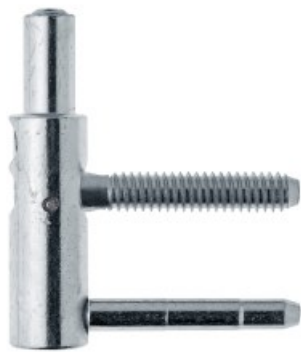


Karta produktu: DOLNA CZĘŚĆ ZAWIASU EXACTA 3-D
OT 495 200 9,5x55mm (2T) GALWANIZOWANA NA
BIAŁO

NOVET



Indeks: CG495200H502

Producent:	Otlav
Wykończenie:	H5 - Galwanizowane na biało 12μ
Materiał:	Stal
Certyfikat CE:	Tak
Do drzwi:	Przeciwpożarowych
Średnica (mm):	Ø 20
Nośność dla 2 zawiasów (kg):	120
Materiał drzwi:	Drewniane
Ilość trzpieni:	2
Rodzaj drzwi:	Z przylgą
Regulacja:	3-D
Materiał ościeżnicy:	Drewniana

Warianty produktu

Indeks	Cena
DOLNA CZĘŚĆ ZAWIASU EXACTA 3-D OT 495 200 9,5x55mm (2T) GALWANIZOWANA NA BIAŁO CG495200H502	13,27 zł VAT 23%
DOLNA CZĘŚĆ ZAWIASU EXACTA 3-D OT 495 200 9,5x55mm (2T) Z ZABEZPIECZENIEM GALWANIZOWANA NA BIAŁO CG495200H505	16,95 zł VAT 23%

Opis produktu

Dolna część zawiasu Exacta o średnicy 20 mm charakteryzuje się nowoczesnym, prostym oraz kompaktowym kształtem. Została wyposażona w trzpienie 55 mm. Jest dedykowana do drzwi wykonanych z drewna. Położenie zawiasu Exacta można łatwo oraz wygodnie regulować w trzech płaszczyznach (bocznej, pionowej i poziomej), korzystając z jednego klucza.

Zastosowanie

Dolna część zawiasu Exacta jest odpowiednia do zastosowania w połączeniu z górną częścią na drzwiach drewnianych z przylgą o maksymalnej wadze 120 kg. Może być montowana na drzwiach przeciwpożarowych.

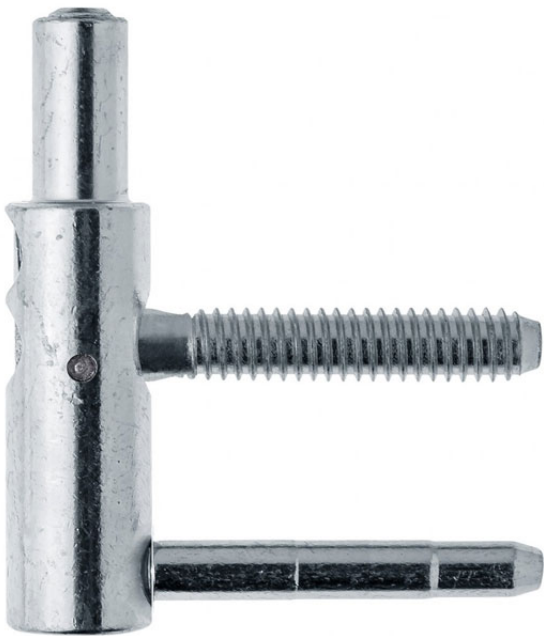
Wykończenie

Dolna część zawiasu Exacta oznaczona symbolem CG495200H502 jest dostępna w wykończeniu galwanizowanym na biało.

Certyfikat CE

Prezentowany model posiada unijny znak zgodności CE. Został sklasyfikowany w najwyższej 7 klasie trwałości. Oznacza to, że po teście polegającym na 200 000 cykli zamykania i otwierania drzwi, zawias pozostał w pełni funkcjonalny.

Przedstawione informacje nie stanowią oferty handlowej w rozumieniu art.66 §1 Kodeksu Cywilnego. Ze względu na ciągle poszerzanie asortymentu niektóre informacje mogą być nieaktualne. NOVET Spółka z o.o. zastrzega sobie prawo do dokonywania zmian oraz poprawiania treści udostępnianych w serwisie www.novet.eu w każdym czasie i w dowolnym zakresie bez wcześniejszego powiadomienia użytkowników. Kolory mają charakter orientacyjny i ze względu na technologię reprodukcji mogą się one różnić od rzeczywistych kolorów produktu.



Montaż i regulacja



Przemysłana konstrukcja

Zastosowana konstrukcja trzpieni umożliwia stabilne i pewne osadzenie zawiasu, a jego montaż ułatwiają specjalne, dedykowane przyrządy oraz zestawy montażowe dostępne na osobne zamówienie.

Regulacja 3D

Po zamocowaniu zawiasu jego położenie można w wygodny sposób regulować w trzech płaszczyznach (poziomej, pionowej i głębokości) w taki sposób, jak prezentuje to rysunek. Regulacja wykonywana jest przy użyciu jednego klucza i nie wymaga demontażu skrzydła. Drzwi mogą być regulowane w trakcie użytkowania.

Liczne nasadki do wyboru

Do modelu Exacta można dopasować liczne mosiężne, aluminiowe i nylonowe nasadki, które są dostępne w szerokim wyborze atrakcyjnych wykończeń kolorystycznych. Dzięki temu wybranie nasadki odpowiadającej kolorystyce skrzydła

drzwiowego oraz stylistyce i kolorystyce wybranego wnętrza, nie stanowi żadnego problemu.

Marka

Otlav to włoska marka specjalizująca się w produkcji zawiasów do drzwi i do okien od ponad 50 lat. Produkcja odbywa się w jednej z najnowocześniejszych fabryk w Europie, a najważniejszymi cechami produkowanych zawiasów są ich wysoka jakość oraz funkcjonalność. Najwyższe standardy, którymi kieruje się Otlav dotyczą nie tylko samych produktów, ale także całej działalności firmy, szacunku dla pracowników oraz środowiska naturalnego.

