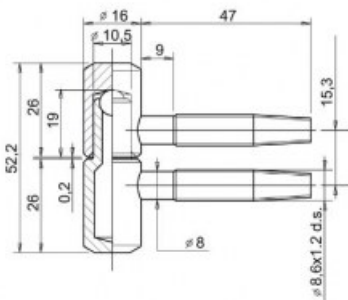


Produkt wycofany ze sprzedaży.

Karta produktu: **DOLNA CZĘŚĆ ZAWIASU OT 055 160**  
**8,6x47mm MOSIĄDZOWANA**

**NOVET**

Indeks: **OT-CG055-1600004**



Producent:	Otlav
Wykończenie:	O0 - Mosiędzowane
Średnica (mm):	Ø 16
Materiał drzwi:	Drewniane
Ilość trzpieni:	1
Rodzaj drzwi:	Z przylgą

## Warianty produktu

Indeks	Cena
<b>DOLNA CZĘŚĆ ZAWIASU OT 055 160 8,6x47mm MOSIĄDZOWANA</b> OT-CG055-1600004	<b>1,06 zł</b> VAT 23%
<b>DOLNA CZĘŚĆ ZAWIASU OT 055 160 8,6x47mm BRĄZOWIONA</b> CG055160BN04	<b>0,62 zł</b> VAT 23%
<b>DOLNA CZĘŚĆ ZAWIASU OT 055 160 8,6x47mm GALWANIZOWANA NA BIAŁO</b> CG055160H006	<b>2,10 zł</b> VAT 23%

## Opis produktu

Dolna część zawiasu OT 055 o średnicy 16 mm charakteryzuje się nowoczesnym, prostym oraz kompaktowym kształtem. Została wyposażona w jeden trzpień o długości 47 mm.

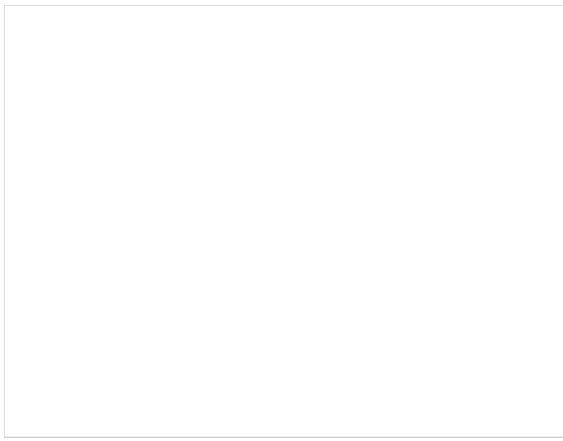
### Zastosowanie

Jest dedykowana do zastosowania wraz z górną częścią na drzwiach przylgowych wykonanych z drewna. Może zostać zamontowana zarówno w lewych, jak i w prawych skrzydłach drzwiowych.

### Wykończenie

Dolna część zawiasu OT 055 oznaczona symbolem OT-CG055-1600004 występuje w wykończeniu mosiędzowanym.

Przedstawione informacje nie stanowią oferty handlowej w rozumieniu art.66 §1 Kodeksu Cywilnego. Ze względu na ciągle poszerzanie asortymentu niektóre informacje mogą być nieaktualne. NOVET Spółka z o.o. zastrzega sobie prawo do dokonywania zmian oraz poprawiania treści udostępnianych w serwisie [www.novet.eu](http://www.novet.eu) w każdym czasie i w dowolnym zakresie bez wcześniejszego powiadomienia użytkowników. Kolory mają charakter orientacyjny i ze względu na technologię reprodukcji mogą się one różnić od rzeczywistych kolorów produktu.



## Marka



Otlav to uznana europejska marka specjalizująca się w produkcji zawiasów do drzwi i do okien od ponad 50 lat. Produkcja odbywa się w jednej z najnowocześniejszych fabryk w Europie, a najważniejszymi cechami produkowanych zawiasów są ich wysoka jakość oraz funkcjonalność. Najwyższe standardy, którymi kieruje się Otlav dotyczą nie tylko samych produktów, ale także całej działalności firmy, szacunku dla pracowników oraz środowiska naturalnego.