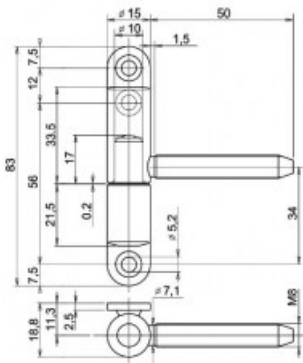


Produkt wycofany ze sprzedaży.

Karta produktu: **GÓRNA CZĘŚĆ ZAWIASU OT P50 150 M8x50mm GALWANIZOWANA NA ŻÓŁTO**

NOVET



Indeks: **OT-CFP50-150H121**

Producent:	Otlav
Wykończenie:	H1 - Galwanizowane na żółto
Średnica (mm):	Ø 15
Materiał drzwi:	Drewniane
Ilość trzpieni:	1
Rodzaj drzwi:	Z przylgą

Warianty produktu

Indeks	Cena
GÓRNA CZĘŚĆ ZAWIASU OT P50 150 M8x50mm GALWANIZOWANA NA ŻÓŁTO OT-CFP50-150H121	1,35 zł VAT 23%
GÓRNA CZĘŚĆ ZAWIASU OT P50 150 PŁYTKA GALWANIZOWANA NA BIAŁO CFP50150H046	2,89 zł VAT 23%
GÓRNA CZĘŚĆ ZAWIASU OT P50 150 M7x40mm GALWANIZOWANA NA BIAŁO CFP50150H047	1,93 zł VAT 23%
GÓRNA CZĘŚĆ ZAWIASU OT P50 150 M8x50mm GALWANIZOWANA NA BIAŁO CFP50150H049	1,66 zł VAT 23%
GÓRNA CZĘŚĆ ZAWIASU OT P50 150 M7x40mm PLASTYFIKOWANA BIAŁA RAL 9010 CFP50150P392	2,25 zł VAT 23%
GÓRNA CZĘŚĆ ZAWIASU OT P50 150 M8x50mm PLASTYFIKOWANA BIAŁA RAL 9010 CFP50150P393	2,67 zł VAT 23%

Opis produktu

Górna część zawiasu OT P50 o średnicy 15 mm charakteryzuje się nowoczesnym, prostym oraz kompaktowym kształtem. Została wyposażona w jeden trzpień o długości 50 mm.

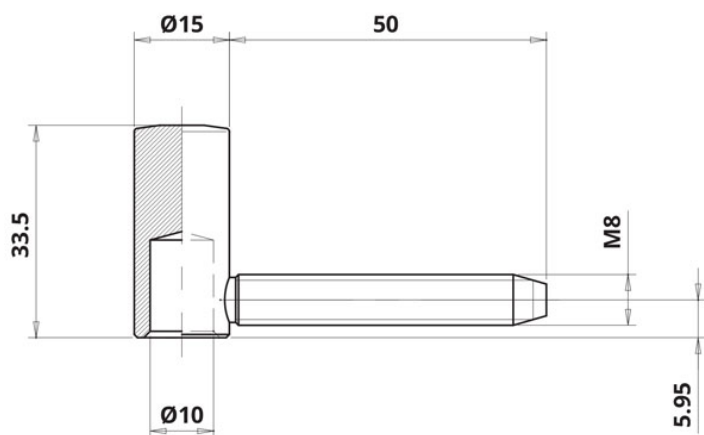
Zastosowanie

Jest dedykowana do zastosowania wraz z dolną częścią na drzwiach przylgowych wykonanych z drewna. Może zostać zamontowana zarówno w lewych, jak i w prawych skrzydłach drzwiowych o maksymalnej wadze 40 kg.

Wykończenie

Górna część zawiasu OT P50 oznaczona symbolem OT-CFP50-150H121 występuje w wykończeniu galwanizowanym na żółto.

Przedstawione informacje nie stanowią oferty handlowej w rozumieniu art.66 §1 Kodeksu Cywilnego. Ze względu na ciągle poszerzanie asortymentu niektóre informacje mogą być nieaktualne. NOVET Spółka z o.o. zastrzega sobie prawo do dokonywania zmian oraz poprawiania treści udostępnianych w serwisie www.novet.eu w każdym czasie i w dowolnym zakresie bez wcześniejszego powiadomienia użytkowników. Kolory mają charakter orientacyjny i ze względu na technologię reprodukcji mogą się one różnić od rzeczywistych kolorów produktu.



Marka



Otlav to uznana europejska marka specjalizująca się w produkcji zawiasów do drzwi i do okien od ponad 50 lat. Produkcja odbywa się w jednej z najnowocześniejszych fabryk w Europie, a najważniejszymi cechami produkowanych zawiasów są ich wysoka jakość oraz funkcjonalność. Najwyższe standardy, którymi kieruje się Otlav dotyczą nie tylko samych produktów, ale także całej działalności firmy, szacunku dla pracowników oraz środowiska naturalnego.