

Indeks: CF491140H124



Producent:	Otlav
Wykończenie:	H1 - Galwanizowane na żółto
Materiał:	Stal
Średnica (mm):	Ø 14

## Warianty produktu

Indeks	Cena
GÓRNA CZĘŚĆ ZAWIASU EXACTA 2-D OT 491 140 7,75x45 mm GALWANIZOWANA NA ŻÓŁTO CF491140H124	0,62 zł VAT 23%
GÓRNA CZĘŚĆ ZAWIASU EXACTA 2-D OT 491 140 M8x50 mm GALWANIZOWANA NA ŻÓŁTO CF491140H125	0,62 zł VAT 23%
GÓRNA CZĘŚĆ ZAWIASU EXACTA 2-D OT 491 140 7,75x45 mm GALWANIZOWANA NA BIAŁO CF491140H508	3,63 zł VAT 23%

## Opis produktu

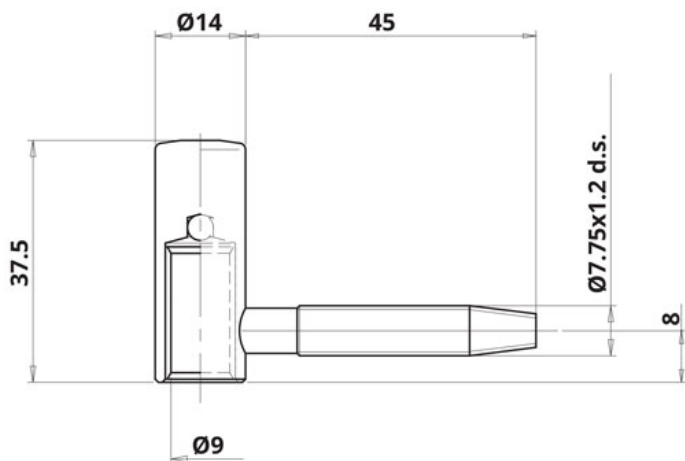
Górna część zawiasu Exacta OT 491 o średnicy 14 mm charakteryzuje się nowoczesnym, prostym oraz kompaktowym kształtem. Została wykonana ze stali i wyposażona w jeden trzpień o długości 45 mm. Posiada możliwość regulacji położenia w dwóch płaszczyznach.

## Zastosowanie

Jest dedykowana do zastosowania wraz z dolną częścią na drzwiach przylgowych wykonanych z drewna. Może zostać zamontowana zarówno w lewych, jak i w prawych skrzydłach drzwiowych.

## Wykończenie

Dolna część zawiasu Exacta OT 491 oznaczona symbolem CF491140H124 występuje w wykończeniu galwanizowanym na żółto.



## Marka



Otlav to włoska marka specjalizująca się w produkcji zawiasów do drzwi i do okien od ponad 50 lat. Produkcja odbywa się w jednej z najnowocześniejszych fabryk w Europie, a najważniejszymi cechami produkowanych zawiasów są ich wysoka jakość oraz funkcjonalność. Najwyższe standardy, którymi kieruje się Otlav dotyczą nie tylko samych produktów, ale także całej działalności firmy, szacunku dla pracowników oraz środowiska naturalnego.